



# 114年度嘉義市無障礙生活環境 法令說明會暨無障礙勘檢講習

時 間：114.9.23下午2:00至5:10  
地 點：嘉義市再耕園  
講授人員：林 本 建築師

## 講授大綱：

- 壹、身心障礙者權益保障法(第57條)
- 貳、建築技術規則建築設計施工編無障礙建築物專章(第10章)
- 參、建築物無障礙設施設計規範(共9章)
- 肆、既有公共建築物無障礙設施替代改善計畫作業程序及認定原則

# 壹、身心障礙者權益保障法

(104.12.16修正第57條)

# 壹、身心障礙者權益保障法

## 第57條：(104.12.16修正版)

新建公共建築物及活動場所，應規劃設置便於各類身心障礙者行動與使用之設施及設備。未符合規定者，不得核發建築執照或對外開放使用。

公共建築物及活動場所應至少於其**室外通路、避難層坡道及扶手、避難層出入口、室內出入口、室內通路走廊、樓梯、升降設備、哺(集)乳室、廁所盥洗室(含移動式)、浴室、輪椅觀眾席位周邊、停車場**等其他必要處設置無障礙設備及設施。其項目與規格，由中央目的事業主管機關於其相關法令或依本法定之。

公共建築物及活動場所之無障礙設備及設施不符合前項規定者，各級目的事業主管機關應令其所有權人或管理機關負責人改善。但因軍事管制、古蹟維護、自然環境因素、建築物構造或設備限制等特殊情形，設置無障礙設備及設施確有困難者，得由所有權人或管理機關負責人提具替代改善計畫，申報各級目的事業主管機關核定，並核定改善期限。

## 貳、建築技術規則建築設計施工編 無障礙建築物專章(第10章)

(107.3.15修正167條、167條之1-167條之7及170條)

(110.10.7修正167條之6及第170條；但170條自111.1.1施行)

## 貳、建築技術規則建築設計施工編無障礙建築物專章

### 第167條: (107.3.15修正施行)

為便利行動不便者進出及使用建築物，新建或增建建築物，應依本章規定設置無障礙設施。但符合下列情形之一者，不在此限：

- 一、獨棟或連棟建築物，該棟自地面層至最上層均屬同一住宅單位且第2層以上僅供住宅使用者。
- 二、供住宅使用之公寓大廈專有及約定專用部分。
- 三、除公共建築物外，建築基地面積未達150平方公尺或每棟每層樓地板面積均未達100平方公尺。

前項各款之建築物地面層，仍應設置無障礙通路。

前二項建築物因建築基地地形、垂直增建、構造或使用用途特殊，設置無障礙設施確有困難，經當地主管建築機關核准者，得不適用本章一部或全部之規定。

建築物無障礙設施設計規範，由中央主管建築機關定之。

## 貳、建築技術規則建築設計施工編無障礙建築物專章

第167條之1：(107.3.15修正施行)

居室出入口及具無障礙設施之廁所盥洗室、浴室、客房、升降設備、停車空間及樓梯應設有無障礙通路通達。

第167條之2：(101.10.1增訂、102.1.1施行)

建築物設置之直通樓梯，至少應有一座為無障礙樓梯。

## 貳、建築技術規則建築設計施工編無障礙建築物專章

### 第167條之3：(107.3.15修正施行)

建築物依本規則建築設備編第三十七條應裝設衛生設備者，除使用類組為H-2組住宅或集合住宅外，每幢建築物無障礙廁所盥洗室數量不得少於下表規定，且服務範圍不得大於三樓層：

建築物規模	無障礙廁所盥洗室數量 (處)	設置處所
建築物總樓層數在3層以下者	1	任1樓層
建築物總樓層數超過3層，超過部分每增加3層且有1層以上之樓地板面積超過500平方公尺者	加設1處	每增加3層之範圍內設置1處

## 貳、建築技術規則建築設計施工編無障礙建築物專章

### 第167條之3： (107.3.15修正施行)

本規則建築設備編第三十七條建築物種類第七類及第八類，其無障礙廁所盥洗室數量不得少於下表規定：

第七類：戲院、演藝場、集會堂、  
電影院、歌廳

第八類：車站、航空站、候船室

大便器數量 ( 個 )	無障礙廁所盥洗室數量 ( 處 )
19以下	1
20至29	2
30至39	3
40至49	4
50至59	5
60至69	6
70至79	7
80至89	8
90至99	9
100至109	10
超過109個大便器者，超過部分每增加10個，應增加1處無障礙廁所盥洗室；不足10個，以10個計。	

## 貳、建築技術規則建築設計施工編無障礙建築物專章

第167條之3規定：107.3.15修正施行後，除H-2住宅或集合住宅外，每幢建築物之無障礙廁所盥洗室數量依下列規定檢討：

- 1.建築物3層以下，設於任一層。
- 2.超過3層部分每增加3層且有1層樓地板面積超過500平方公尺者，於每增加3層之範圍內加設1處。
- 3.設備編第37條第七類及第八類之建築物，依大便器數量計算無障礙廁所盥洗室數量(附表)。
- 4.服務範圍不得大於3樓層(即當層設置可服務上2層及下2層)。

## 貳、建築技術規則建築設計施工編無障礙建築物專章

### 第167條之4：(107.3.15修正施行)

建築物設有**共用**浴室者，每幢建築物至少應設置1處無障礙浴室。

## 貳、建築技術規則建築設計施工編無障礙建築物專章

### 第167條之5：

(107.3.15修正施行)

輪椅觀眾席位數量：

建築物設有固定座椅席位者，其輪椅觀眾席位數量不得少於下表規定：

固定座椅席位數量 ( 個 )	輪椅觀眾席位數量 ( 個 )
50以下	1
51至150	2
151至250	3
251至350	4
351至450	5
451至550	6
551至700	7
701至850	8
851至1000	9
1001至5000	超過1000個固定座椅席位者，超過部分每增加150個，應增加1個輪椅觀眾席位；不足150個，以150個計。
超過5000個固定座椅席位者，超過部分每增加200個，應增加1個輪椅觀眾席位；不足200個，以200個計。	

## 貳、建築技術規則建築設計施工編無障礙建築物專章

### 第167條之6：(110.10.7修正施行)

建築物法定停車位總數量為50輛以下者，應至少設置1輛無障礙停車位。  
建築物法定停車位總數量為51輛以上者，依下列規定計算設置無障礙停車位數量：

- 一、建築物使用用途為下表所定單一類別:依該類別基準計算設置。
- 二、建築物使用用途為下表所定二類別：依各該類別分別計算設置。但二類別或其中一類別之法定停車位數量為50輛以下者，得按該建築物法定停車位總數量，以法定停車位較多數量之類別基準計算設置，二類別之法定停車位數量相同者，按該建築物法定停車位總數量，以其中一類別基準計算設置。 (續下頁)

## 貳、建築技術規則建築設計施工編無障礙建築物專章

(續前頁)

類別	建築物使用用途	法定停車位數量(輛)	無障礙停車位數量(輛)
第一類	H-2組住宅或集合住宅	51至150	2
		151至250	3
		251至350	4
		351至450	5
		451至550	6
		超過550輛停車位者，超過部分每增加100輛，應增加1輛無障礙停車位；不足100輛，以100輛計。	
第二類	前類以外建築物	51至100	2
		101至150	3
		151至200	4
		201至250	5
		251至300	6
		301至350	7
		351至400	8
		401至450	9
		451至500	10
		501至550	11
超過550輛停車位者，超過部分每增加50輛，應增加1輛無障礙停車位；不足50輛，以50輛計。			

## 貳、建築技術規則建築設計施工編無障礙建築物專章

第167條之7：  
(107.3.15修正施行)  
建築物使用類組為 B-4  
組者，其無障礙客房數  
量不得少於下表規定：

客房總數量 (間)	無障礙客房數量 (間)
16至100	1
101至200	2
201至300	3
301至400	4
401至500	5
501至600	6
超過600間客房者，超過部分每增加100間，應增加1間無障礙客房；不足100間，以100間計。	

備註：B-4組：

- 一、觀光旅館(飯店)、國際觀光旅館(飯店)之客房部。
- 二、旅社、旅館、賓館。
- 三、樓地板面積超過500平方公尺之招待所。

## 貳、建築技術規則建築設計施工編無障礙建築物專章

### 第170條：(公共建築物之適用範圍表)

(110.10.7修正、111.1.1施行)

- 一、增加F-1組、依長期照顧法提供機構住宿式服務之長期照顧服務機構。
- 二、增加H-1組、依長期照顧法提供機構住宿式服務之長期照顧服務機構。

## 貳、建築技術規則建築設計施工編無障礙建築物專章

建築物使用類組		建築物之適用範圍	
A類	公共集會類	A-1	1.戲(劇)院、電影院、演藝場、歌廳、觀覽場。 2.觀眾席面積在二百平方公尺以上之下列場所：音樂廳、文康中心、社教館、集會堂(場)、社區(村里)活動中心。 3.觀眾席面積在二百平方公尺以上之下列場所：體育館(場)及設施。
		A-2	1.車站(公路、鐵路、大眾捷運)。 2.候船室、水運客站。 3.航空站、飛機場大廈。

## 貳、建築技術規則建築設計施工編無障礙建築物專章

建築物使用類組			建築物之適用範圍
B 類	商業類	B-2	百貨公司 (百貨商場) 商場、市場 (超級市場、零售市場、攤販集中場)、展覽場 (館)、量販店。
		B-3	1.小吃街等類似場所。 2.樓地板面積在三百平方公尺以上之下列場所：餐廳、飲食店、飲料店 (無陪侍提供非酒精飲料服務之場所，包括茶藝館、咖啡店、冰果店及冷飲店等)、飲酒店 (無陪侍，供應酒精飲料之餐飲服務場所，包括啤酒屋) 等類似場所。
		B-4	國際觀光旅館、一般觀光旅館、一般旅館。

# 壹、建築技術規則建築設計施工編無障礙建築物專章

建築物使用類組		建築物之適用範圍	
D 類	休閒 文教類	D-1	室內游泳池。
		D-2	1.會議廳、展示廳、博物館、美術館、圖書館、水族館、科學館、陳列館、資料館、歷史文物館、天文臺、藝術館。
			2.觀眾席面積未達二百平方公尺之下列場所：音樂廳、文康中心、社教館、集會堂（場）、社區（村里）活動中心。
			3.觀眾席面積未達二百平方公尺之下列場所：體育館（場）及設施。
		D-3	小學教室、教學大樓、相關教學場所。
		D-4	國中、高中（職）、專科學校、學院、大學等之教室、教學大樓、相關教學場所。
D-5	樓地板面積在五百平方公尺以上之下列場所：補習（訓練）班、課後托育中心。		

## 貳、建築技術規則建築設計施工編無障礙建築物專章

建築物使用類組			建築物之適用範圍
E 類	宗教 殯葬類	E	1、樓地板面積在五百平方公尺以上之寺(寺院)、廟(廟宇)、教堂。 2、樓地板面積在五百平方公尺以上之殯儀館。

## 貳、建築技術規則建築設計施工編無障礙建築物專章

建築物使用類組			建築物之適用範圍
F 類	衛生、 福利、 更生類	F-1	1.設有十床病床以上之下列場所：醫院、療養院。 2.樓地板面積在五百平方公尺以上之下列場所：護理之家、屬於老人福利機構之長期照護機構、依長期照顧法提供機構住宿式服務之長期照顧服務機構。
		F-2	1.身心障礙者福利機構、身心障礙者教養機構（院）、身心障礙者職業訓練機構。 2.特殊教育學校。
		F-3	1.樓地板面積在五百平方公尺以上之下列場所：幼兒園、兒童及少年福利機構。 2.發展遲緩兒早期療育中心。

# 壹、建築技術規則建築設計施工編無障礙建築物專章

建築物使用類組		建築物之適用範圍	
G 類	辦公、 服務類	G-1	含營業廳之下列場所：金融機構、證券交易場所、金融保險機構、合作社、銀行、郵政、電信、自來水及電力等公用事業機構之營業場所。
		G-2	1.郵政、電信、自來水及電力等公用事業機構之辦公室。 2.政府機關（公務機關）。 3.身心障礙者就業服務機構。
		G-3	1.衛生所。 2.設置病床未達十床之下列場所：醫院、療養院。 公共廁所。 便利商店。

## 貳、建築技術規則建築設計施工編無障礙建築物專章

建築物使用類組			建築物之適用範圍
H 類	住宿類	H-1	1.樓地板面積未達五百平方公尺之下列場所：護理之家、屬於老人福利機構之長期照護機構、依長期照顧服務法提供機構住宿式服務之長期照顧服務機構。 2.老人福利機構之場所：養護機構、安養機構、文康機構、服務機構。
		H-2	1.六層以上之集合住宅。 2.五層以下且五十戶以上之集合住宅。

## 貳、建築技術規則建築設計施工編無障礙建築物專章

建築物使用類組			建築物之適用範圍
I 類	危險物品類	I	加油(氣)站。

## 參、建築物無障礙設施設計規範

訂定 時間：097.4.10訂定、97.7.1生效

第1次修正：097.12.19、 即日生效

第2次修正：101.11.16、 102.1.1生效

第3次修正：103.12.01、 104.1.1生效

第4次修正：108.01.04、 108.7.1生效

# 參、建築物無障礙設施設計規範

## 一、強制性規定：(共分為10章)

第01章、總則

第02章、無障礙通路

第03章、樓梯

第04章、昇降設備

第05章、廁所盥洗室

第06章、浴室

第07章、輪椅觀眾席位

第08章、停車空間

第09章、無障礙標誌

第10章、無障礙客房(102.1.1生效增訂)

# 參、建築物無障礙設施設計規範

## 二、參考性規定：

- (一).附錄1：基本尺寸(輪椅)。
- (二).附錄2：視覺障礙者引導設施設技指引(視覺障礙者引導設施)。
- (三).附錄3：無障礙機械遊樂設施(無障礙機械遊樂設施、無障礙入口、搭乘等候區、機械遊樂設施之輪以席位、移位式機械遊樂設施、陪同人座位)
- (四).附錄4：其他設施(基地內路緣坡道、結帳櫃檯及服務臺、金融機構之自動化服務設備、其他)

# 參、建築物無障礙設施設計規範

## 第1章 總則

不包含母數：超過、未滿、大於、小於。

有包含母數：以上、以下、最大、最小、不大於、不小於、不低於、不超過

101 依據：本規範依據建築技術規則設計施工編(以下簡稱本編)第167條第4項規定訂定之。

102 適用範圍：建築物無障礙設施設計依本規範規定。但經檢附申請書及評估報告或其他證明文件，向中央主管機關申請認可者，其設計得不適用本規範一部或全部之規定。

103 一般事項說明：

103.1 尺寸：本規範中未註明「最大」、「最小」或「限定範圍」(如3公分至5公分)者，所有該項尺寸之誤差不得大於3%。

103.2 圖表：本規範所有圖表，除非特別註明者，皆為規定之一部分。

# 參、建築物無障礙設施設計規範

## 104用語定義

### 104.1 行動不便者：

個人身體因先天或後天受損、退化，如肢體障礙、視覺障礙、聽覺障礙等，導致在使用建築環境時受到限制者。另因暫時性原因導致行動受限者，如孕婦及骨折病患等，為「暫時性行動不便者」。

### 104.2 無障礙設施：

係指定著於建築物之建築構件(含設備)，使建築物、空間為行動不便者可獨立到達、進出及使用。

### 104.3 無障礙通路：

符合本規範規定的室內或室外之連續通路可使行動不便者獨立進出及通行。

## 參、建築物無障礙設施設計規範

104.4 路緣坡道：穿過路緣石或是建在其上的短坡道。

104.5 坡度：上下兩端之高度與水平長度之比值。

104.6 自動門：使用動力機械來操作及控制的門。

104.7 點字：以六點為單元(方)，運用其凸點的排列組合，構成供視覺障礙者觸讀之文字符號。

104.8 標誌：由陳列的文字、符號、觸覺裝置或是圖畫所組成的構建，用以傳達資訊。

104.9 觸覺裝置：可經由觸覺感知傳達資訊之方式。

## 參、建築物無障礙設施設計規範

### 104.10 引導設施：

指為引導行動不便者進出建築物設置之延續性設施，以引導其行進方向或協助其界定通路位置或注意前行路況。如藉由觸覺、語音、邊界線或其他相關設施組成，達到引導視覺障礙者之功能。

### 104.11 引導標誌：

為引導行動不便者進出建築物與使用相關設施之延續及不中斷的方向引導標誌。

### 105 參考附錄

參考附錄提供設計者參考，據指標性質，非屬強制性規定。

# 參、建築物無障礙設施設計規範

## 第二章 無障礙通路

問題：5層活動中心之無障礙昇降設備可否以無障礙坡道取代？  
建築技術規則設計施工編第55條規定：6層以上建築物至少應設置1座椅上昇降機通達避難層。10層以上建築物，設置緊急昇降機。

**201 適用範圍**：建築物依規定應設置無障礙通路者，其通路設計應符合本章規定。

### 202 通則

**202.1 組成**：無障礙通路應由以下(一個)或(多個)設施組成，包括室外通路、室內通路走廊、出入口、坡道、扶手、昇降設備、升降平台等。

(註：108.1.4修正、108.7.1生效條文已刪除原附錄203節-輪椅昇降台之規定)

## 參、建築物無障礙設施設計規範

### 202.2 高差：

高差在0.5公分至3公分者，應作1/2之斜角處理；高差超過3公分者，應設置符合本規範之坡道、升降設備、升降平台。但高差未達0.5公分者，得不受限制(如圖202.2)。

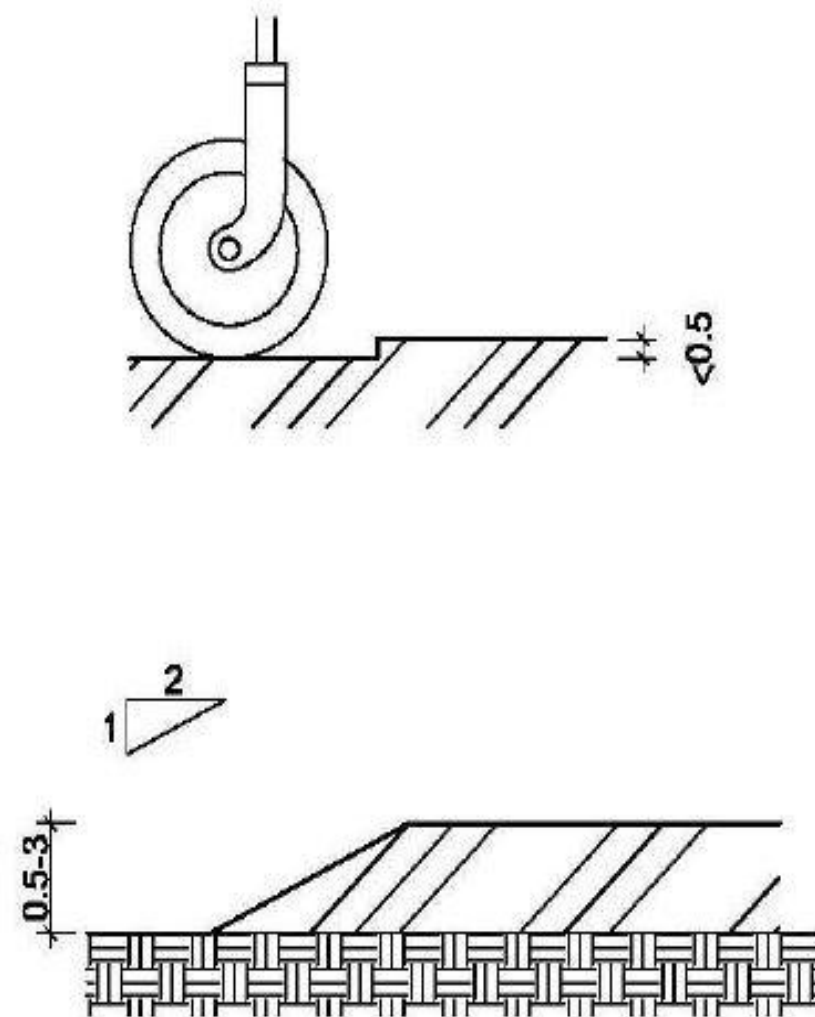


圖202.2

## 參、建築物無障礙設施設計規範

202.3 地面：通路地面應平整、防滑且易於通行。

202.4 獨棟或連棟建築物之特別規定。 → 102.1.1修正生效新增條文

202.4.1 適用對象：

建築基地內該棟自地面層至最上層均屬同一住宅單位且僅供住宅使用者。

202.4.2 組成：其地面層無障礙通路，僅需設置室外通路。

202.4.3 設有騎樓者：

其室外通路得於騎樓與道路邊界設置1處以上坡道，經由騎樓通達各棟出入口。

## 參、建築物無障礙設施設計規範

### 202.4.4 免設置：

位於山坡地者，或其臨街道路之淹水潛勢高度達50公分以上，且地面層需自基地地面提高50公分以上者，或地面層設有室內停車位者，或建築基地未達10個住宅單位者，得免設置室外通路。

### 202.4.5 部分設置：

建築基地具10個以上、未達50個住宅單位者，應至少有1/10以上之住宅單位設置室外通路。其計算如有餘數者，應再增加1個住宅單位設置室外通路。

## 參、建築物無障礙設施設計規範

### 203 室外通路

#### 203.1 適用範圍：

建築線(道路或人行道)至建築物主要出入口，或基地內各幢建築物間，設有引導設施，作為無障礙通路之室外通路應符合本節規定。

#### 203.2. 室外通路設計

##### 203.2.1 室外通路引導標誌：

室外無障礙通路與建築物室外主要通路不同時，必須於室外主要通路入口處標示無障礙通路之方向。

## 參、建築物無障礙設施設計規範

坡度為1/15以下者，免設置兩側扶手？

### 203.2.2 室外通路坡度：

地面坡度不得大於1/15；但適用本規範202.4者，其地面坡度不得大於1/10，超過者應依本規範206節規定設置坡道，且兩不同方向之坡道交會處應設置平台，該平台之坡度不得大於1/50。

### 203.2.3 室外通路寬度：

室外通路寬度不得小於130公分；但適用本規範202.4者，其通路寬度不得小於90公分。

室外通路之坡度如1/15（適用202.4節為1/10）以下者，免依206節規定設置坡道？即可免受206.5節（高差超過20公分之坡道，兩側應設置符合本規範207節規定之連續性扶手，且得免設置水平延伸）之規定限制？

## 參、建築物無障礙設施設計規範

### 203.2.4 室外通路排水：

室外通路應考慮排水，洩水坡度為1/100至1/50。

### 203.2.5 室外通路開口：

室外通路寬度130公分範圍內，儘量不設置水溝格柵或其他開口，如需設置，水溝格柵或其他開口應至少有一方向開口不得大於1.3公分(如圖203.2.5)。

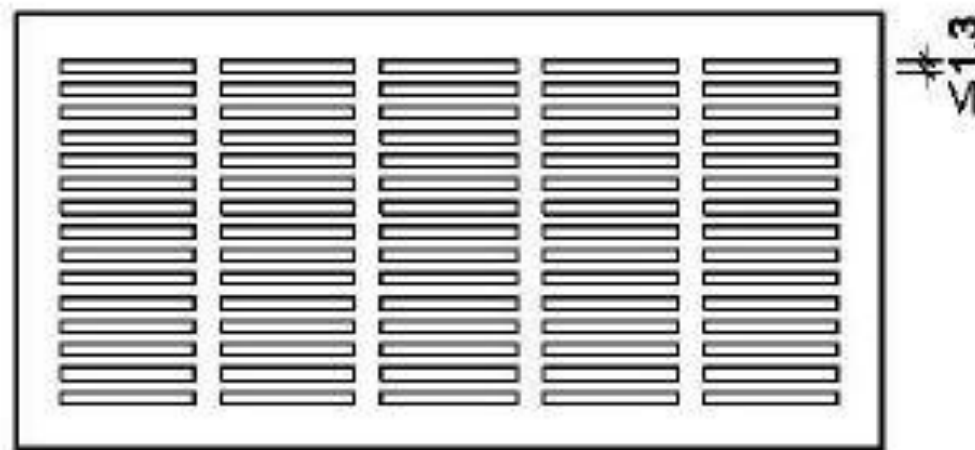


圖203.2.5

## 參、建築物無障礙設施設計規範

**203.2.6 室外通路突出物限制：**  
**室外通路淨高度不得小於200公分，於距地面60公分至200公分範圍內，不得有10公分以上之懸空突出物，如為必要設置之突出物，應設置防護設施(可使用格柵、花台或任何可提醒視覺障礙者之設施)**  
**(如圖203.2.6)。**

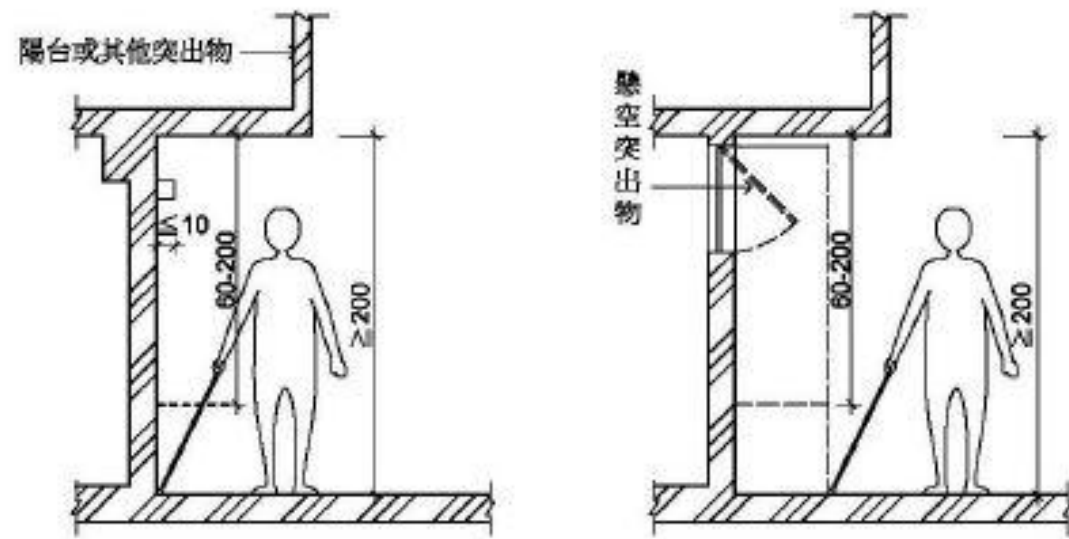


圖203.2.6

## 參、建築物無障礙設施設計規範

### 203.2.7 室外通路警示設施特別規定：

室外通路設有坡道，並於側邊設有階梯時，為利視覺障礙者使用，應依本規範306.1於階梯終端設置終端警示設施，其寬度不得小於130公分或該階梯寬度。

### 203.2.8 室外通路迴轉空間：(102.1.1修正生效新增條文)

寬度小於150公分之通路，每隔60公尺、通路盡頭或距盡頭350公分以內，應設置直徑150公分以上之迴轉空間。但適用本規範202.4者，其迴轉空間直徑不得小於120公分。

## 參、建築物無障礙設施設計規範

### 203.3 室外通路防護設施

#### 203.3.1 室外通路邊緣防護：

室外通路與鄰近地面高差超過20公分者，未鄰牆壁側應設置高度5公分以上之邊緣防護(如圖203.3.1)。

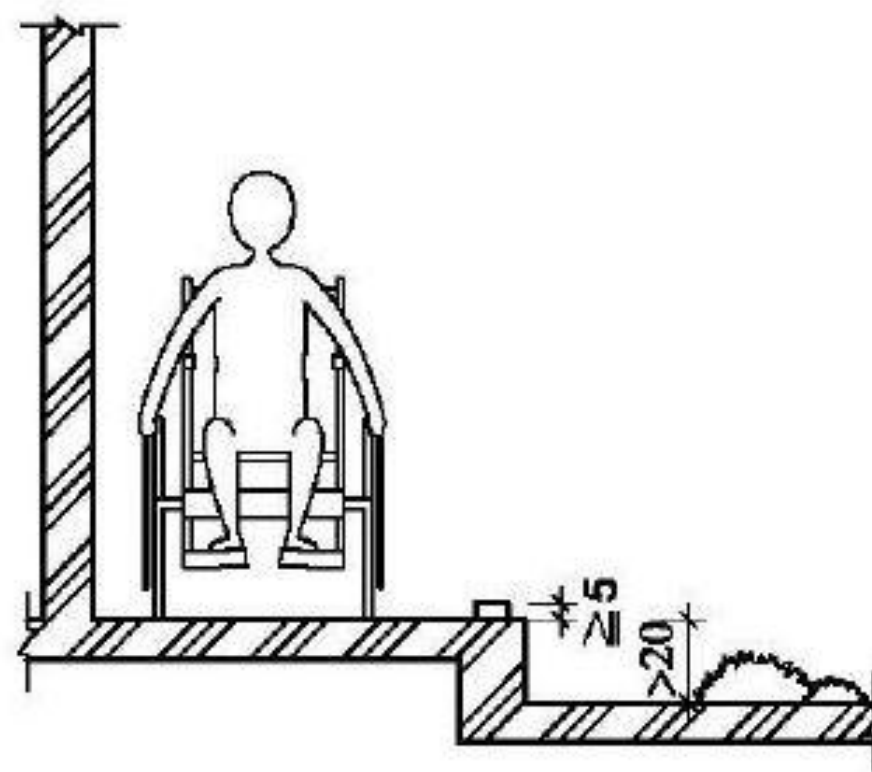


圖203.3.1

## 參、建築物無障礙設施設計規範

### 203.3.2 室外通路防護設施：

室外通路與鄰近地面高差超過75公分者，未鄰牆壁側應設置高度110公分以上之防護設施；室外通路位於地面層10層以上者，防護設施不得小於120公分(如圖203.3.2)。

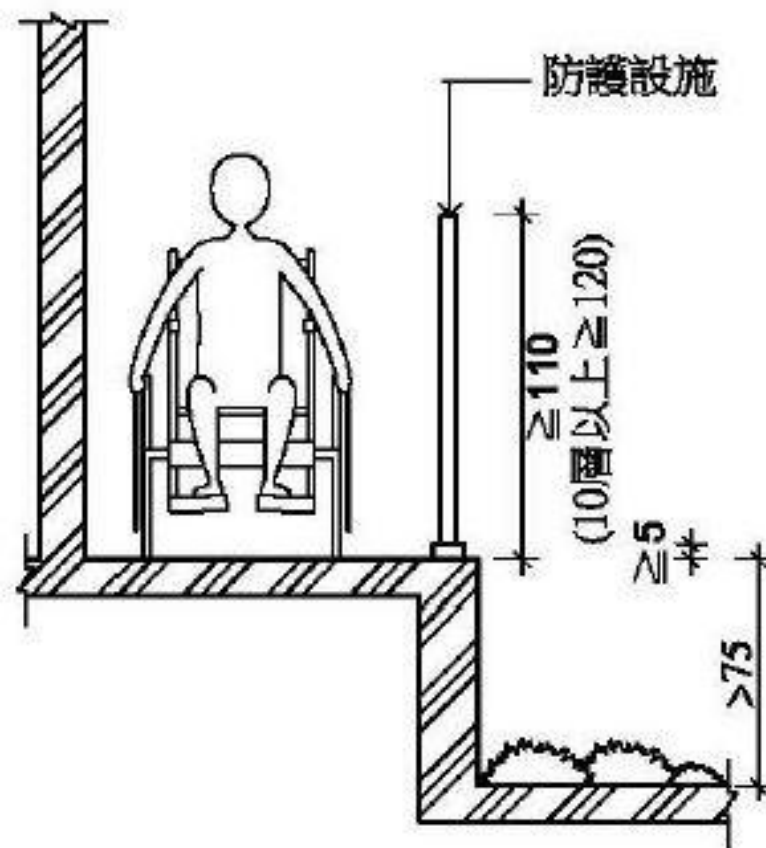


圖203.3.2

# 參、建築物無障礙設施設計規範

## 204 室內通路走廊

### 204.1 適用範圍：

無障礙通路之室內通路走廊，應符合本節規定。

### 204.2. 室內通路走廊設計

#### 204.2.1 室內通路走廊坡度：

地面坡度不得大於1/50，**超過者應依本規範206節規定設置坡道。**

問題：坡度為1/50以下者，免設置兩側扶手？

問題：室內通路走廊之坡度如1/50以下者，免依206節規定設置坡道？免受206.5節(高差超過20公分之坡道，兩側應設置符合本規範207節規定之連續性扶手，且得免設置水平延伸)之規定限制？

## 參、建築物無障礙設施設計規範

### 204.2.2 室內通路走廊寬度：

**室內**通路走廊寬度不得小於120公分，走廊中如有開門，則**扣除**門扇開啟之空間後，其寬度不得小於120公分(如圖204.2.2)。

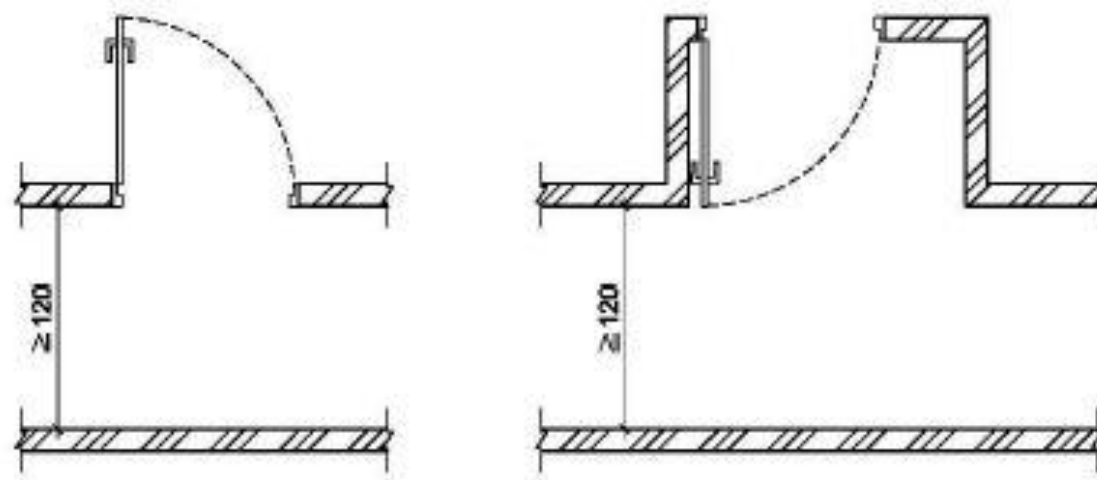


圖204.2.2

## 貳、建築物無障礙設施設計規範

### 204.2.3 室內通路走廊突出物限制：

室內通路走廊淨高度不得小於190公分；兩側之牆壁，於距地板面60公分至190公分範圍內，不得有10公分以上之懸空突出物，如為必要設置之突出物，應設置防護設施(可使用格柵、花台或任何可提醒視覺障礙者之設施)(如圖204.2.3)。

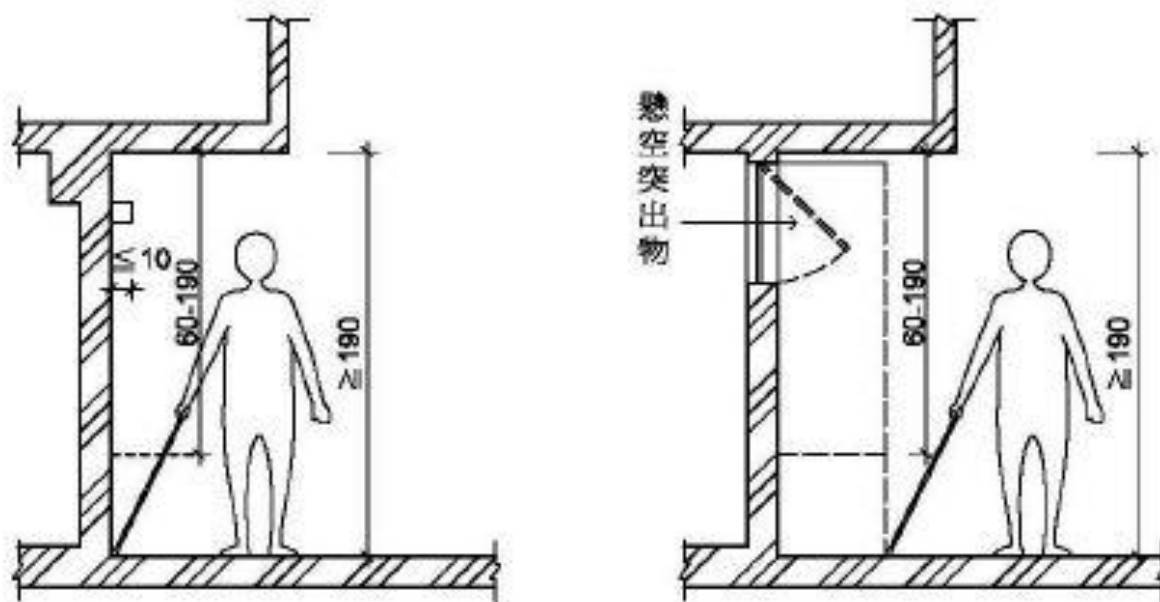


圖204.2.3

## 參、建築物無障礙設施設計規範

### 204.2.4 室內通路走廊迴轉空間：

寬度小於150公分之走廊，每隔10公尺、通路走廊盡頭或距盡頭**350公分**以內，應**設置直徑150公分**以上之迴轉空間。

問題：室內通路走廊寬度如為150公分以上，則免檢討迴轉空間(直徑150公分以上)？

## 參、建築物無障礙設施設計規範

### 204.3 室內通路走廊防護設施

#### 204.3.1 室內通路走廊邊緣防護：

室內通路走廊與鄰近地板面高差超過20公分者，未鄰牆壁側應設置高度5公分以上之邊緣防護(如圖204.3.1)。

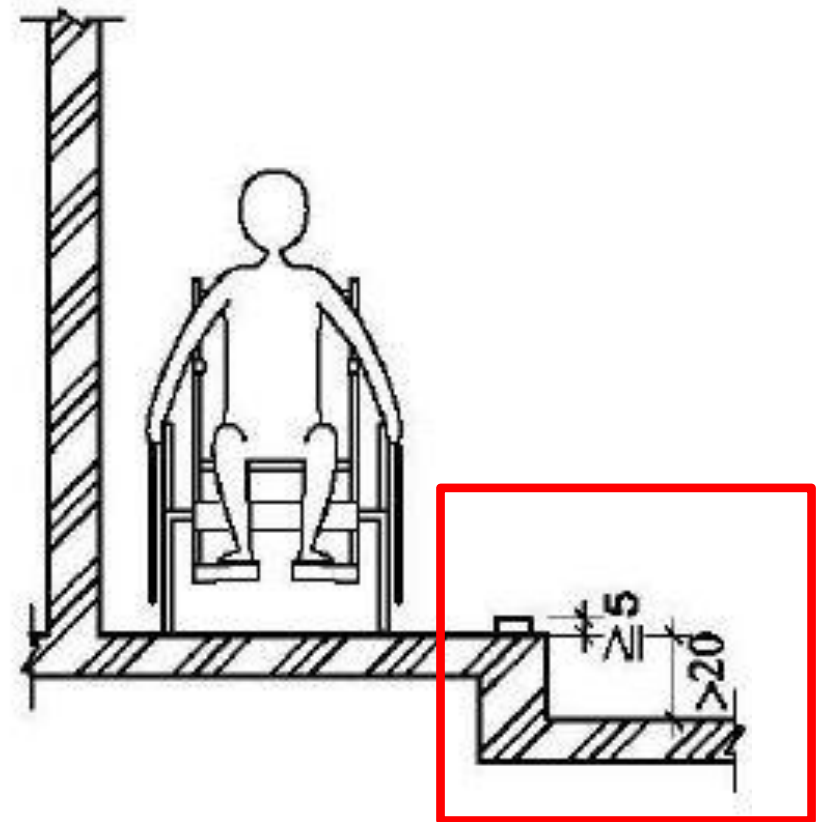


圖204.3.1

## 參、建築物無障礙設施設計規範

### 204.3.2 室內通路走廊防護設施：

室內通路走廊與鄰近地板面高差超過75公分者，未鄰牆壁側應設置高度110公分以上之防護設施；室內通路走廊位於地面層10層以上者，防護設施高度不得小於120公分(如圖204.3.2)。

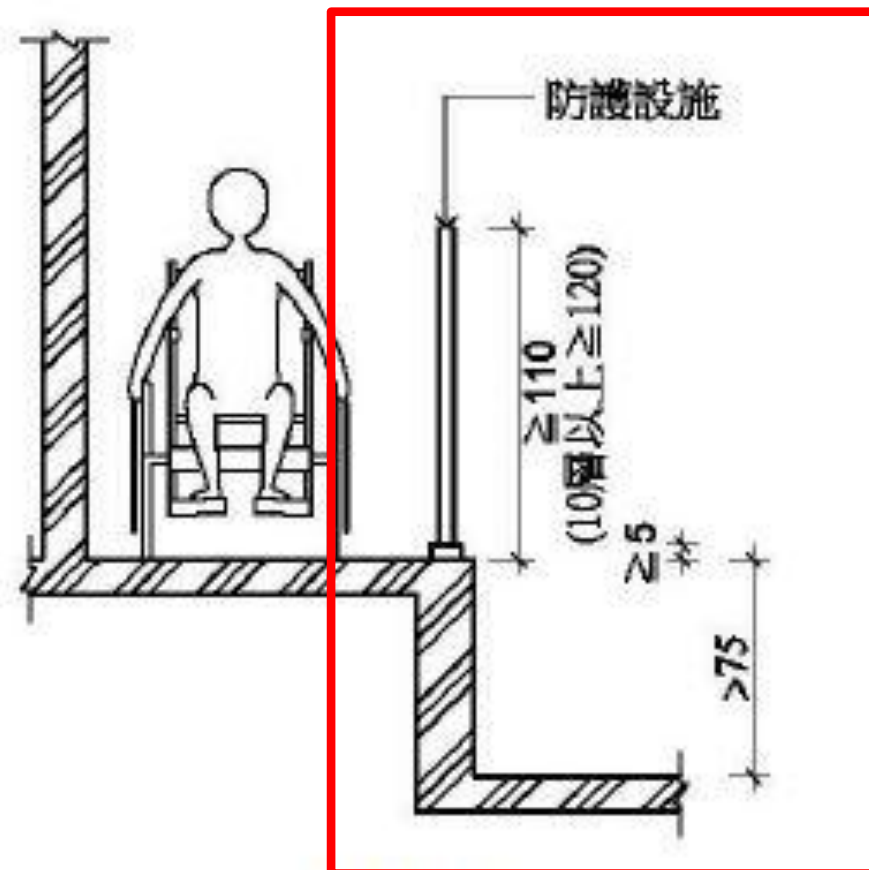


圖204.3.2

# 參、建築物無障礙設施設計規範

## 205 出入口

### 205.2 出入口設計

#### 205.2.1 通則：

出入口兩側之地面120公分之範圍內應平整、防滑、易於通行，不得有高差，且坡度不得大於1/50。

## 參、建築物無障礙設施設計規範

### 205.2.2 避難層出入口：

出入口前應設置平台，平台淨寬度與出入口同寬，且不得小於150公分，淨深度亦不得小於150公分，且坡度不得大於1/50。地面順平避免設置門檻，門外可考慮設置溝槽防水(開口至少有一方向

應小於1.3公分，如圖205.2.3)，若設門檻時，應為3公分以下。門檻高度在0.5公分至3公分者，應作1/2之斜角處理，高度未達0.5公分者，得不受限制。

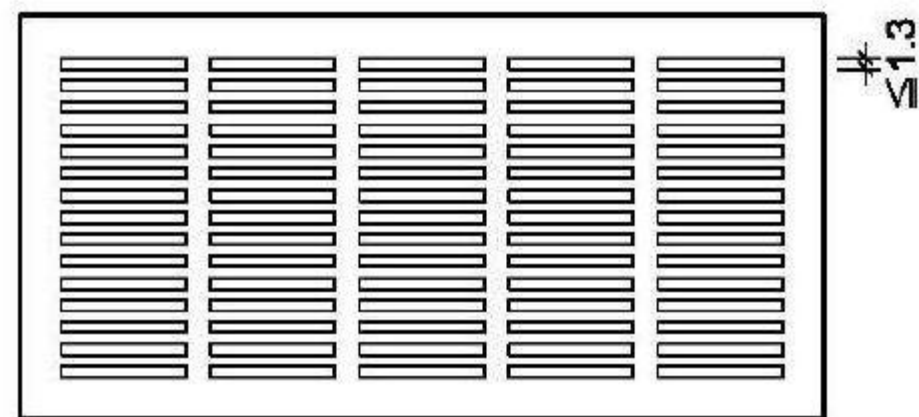


圖203.2.5

避難層出入口之地面可設置門檻，但應為3公分(含)以下，門檻高度0.5-3公分作1/2斜角處理，未達0.5公分者，不受限制(同202.2節有關無障礙通路高低差之規定)

## 參、建築物無障礙設施設計規範

### 205.2.3 室內出入口：

門扇打開時，地面應平順不得設置門檻，且門框間之距離不得小於90公分(如圖205.2.3)；另橫向拉門、摺疊門開啟後之淨寬度不得小於80公分。

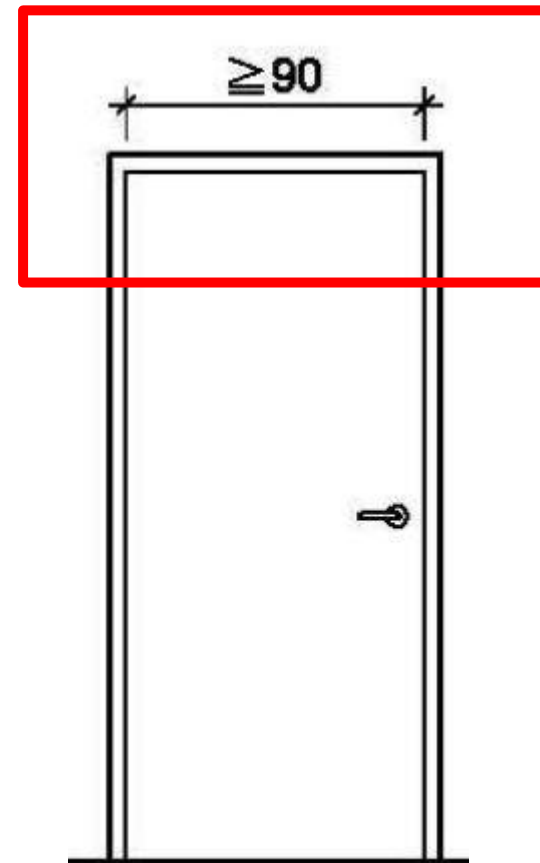


圖205.2.3

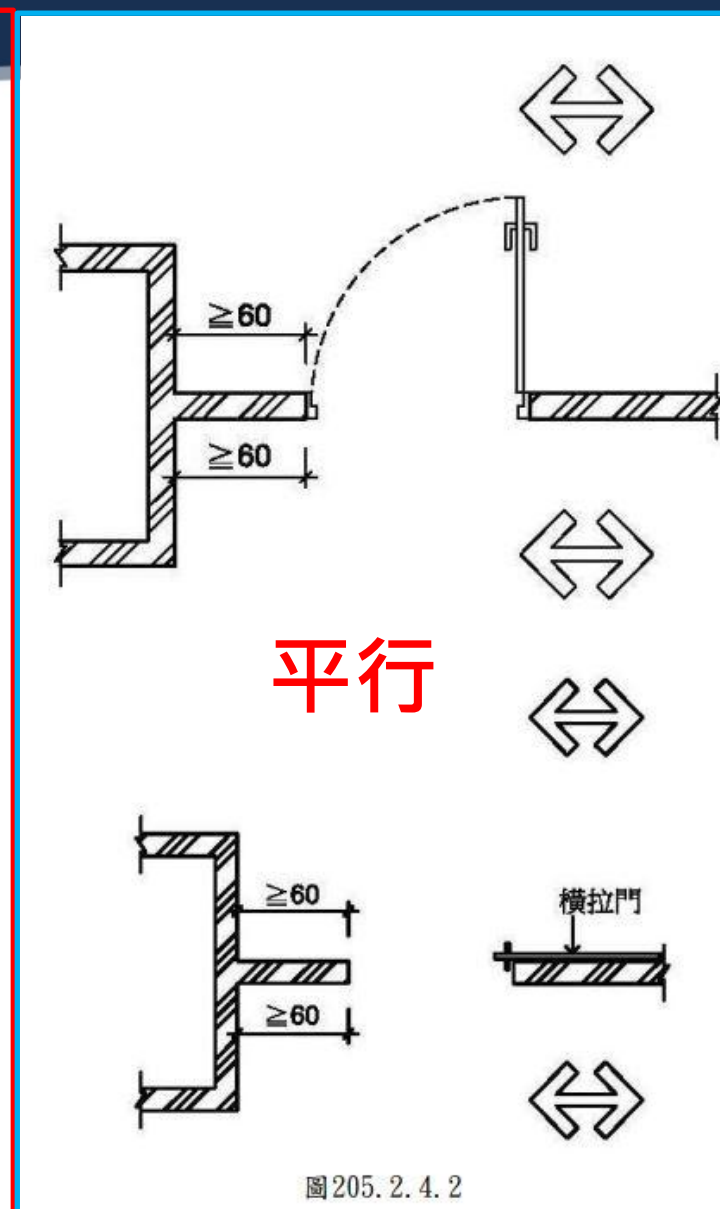
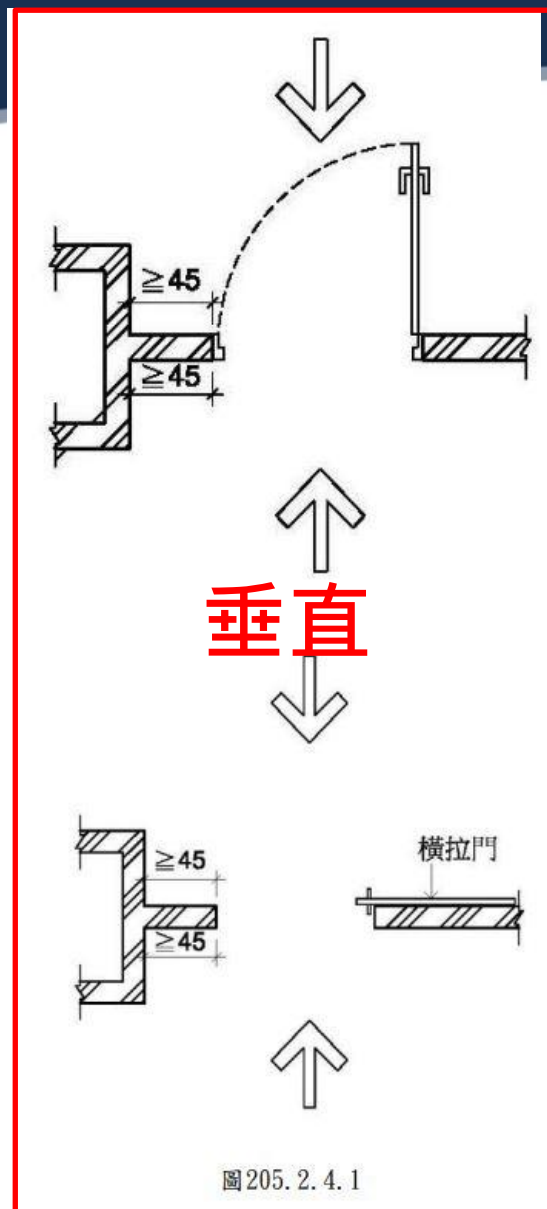
# 參、建築物無障礙設施設計規範

## 205.2.4 操作空間：

通路走廊與門垂直者，門把側邊之操作空間不得小於45公分(如圖205.2.4.1)；

通路走廊與門平行者，門把側邊之操作空間不得小於60公分(如圖205.2.4.2)；

(續下頁)



## 參、建築物無障礙設施設計規範

續前頁

### 205.2.4 操作空間：(續前頁)

設有風除室者，應留設直徑150公分以上之迴轉空間(如圖205.2.4.3)。

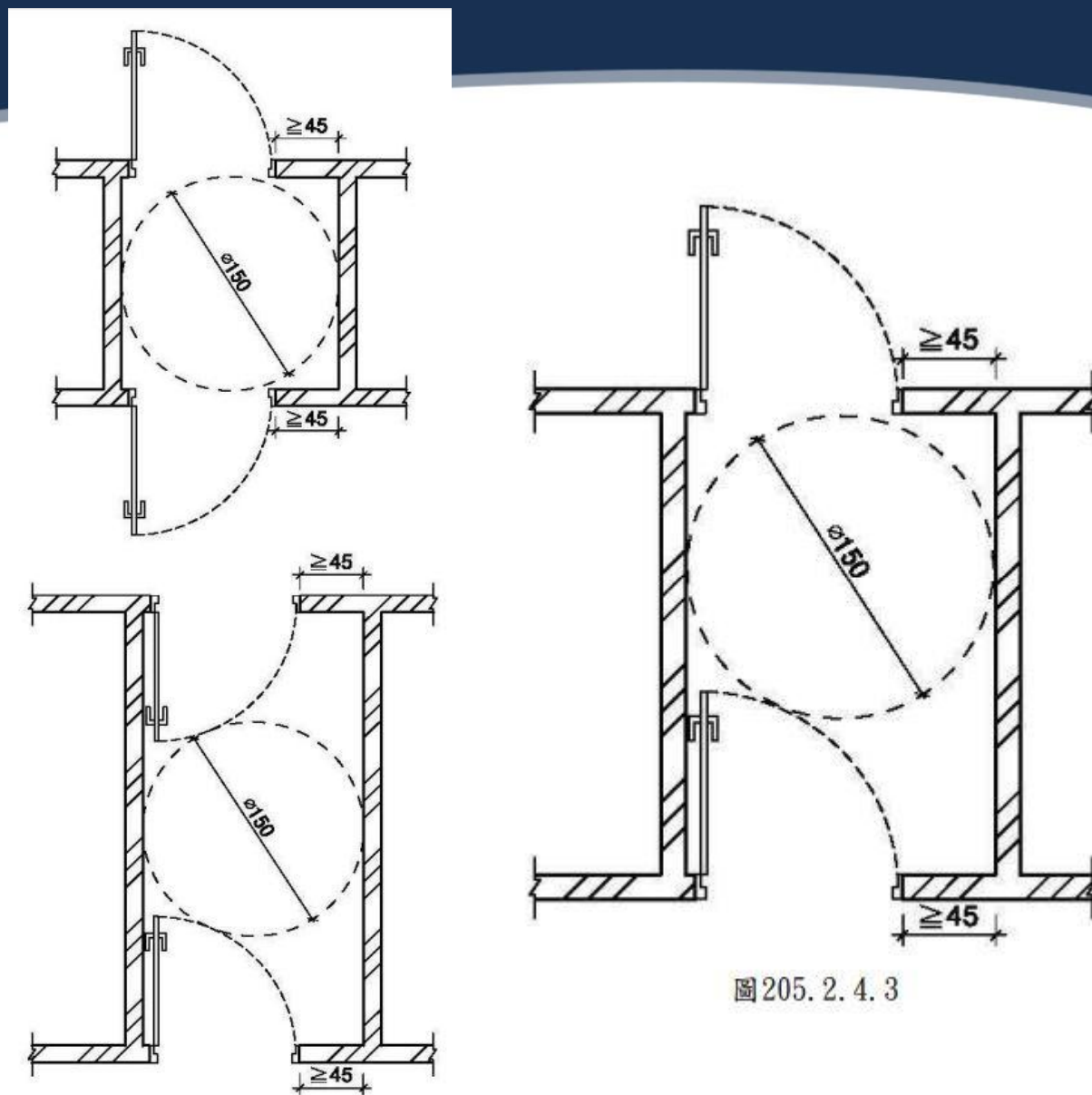


圖 205. 2. 4. 3

## 參、建築物無障礙設施設計規範

### 205.2.3 驗(收)票口：

淨寬不得小於80公分，前後地板面應順平，且地板面坡度不得大於1/50。

### 205.4 門

502.4節廁所盥洗室之電燈開關：高度應距地板面70至100公分範圍、設置位置應距柱或牆角30公分以上。

### 205.4.1 開門方式：

不得使用旋轉門、彈簧門。如設有自動開關裝置時，其裝置之中心點應距地板面85公分至90公分，且距柱、牆角30公分以上。使用自動門者，應設有當門受到物體或人之阻礙時，可自動停止並重新開啟之裝置。

## 參、建築物無障礙設施設計規範

### 205.4.2 門扇：

門扇得設於牆之內、外側。若門扇或牆板為整片透明玻璃，應於距地板面110公分至150公分範圍內設置告知標誌(如圖205.4.2)。

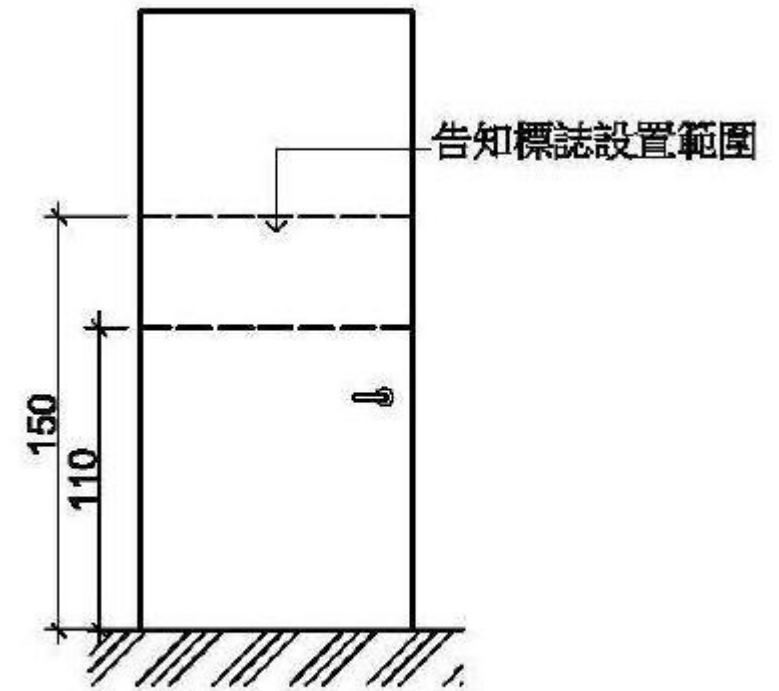


圖205.4.2

## 參、建築物無障礙設施設計規範

207.3.3節無障礙通路之扶手：單道扶手上緣距地板面75至85公分。設雙道扶手者，其上緣距地板面應分別為65、85公分。

### 205.4.3 門把：

門把應採用容易操作之型式，不得使用凹入式或扭轉形式，中心點應設置於距地板面75公分至85公分、門邊4公分至6公分之範圍。使用橫向拉門者，門把應留設4公分至6公分之防夾手空間(如圖205.4.3.1、圖205.4.3.2)。

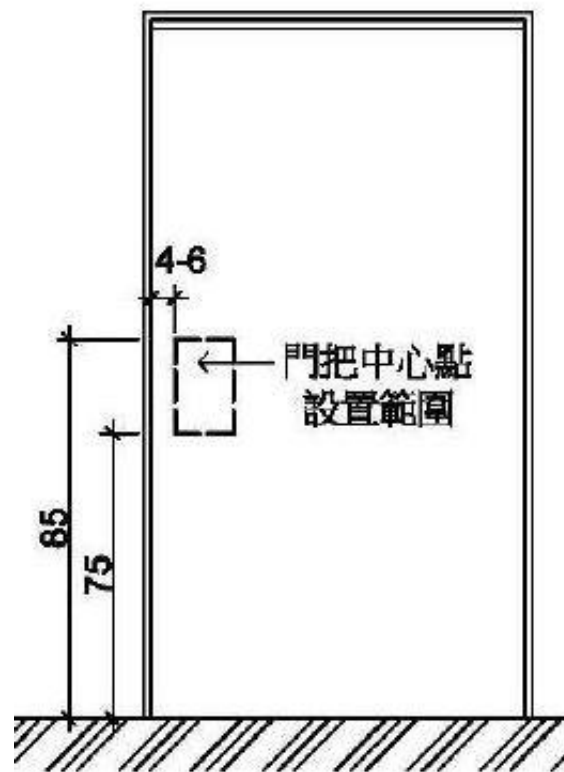


圖205.4.3.1

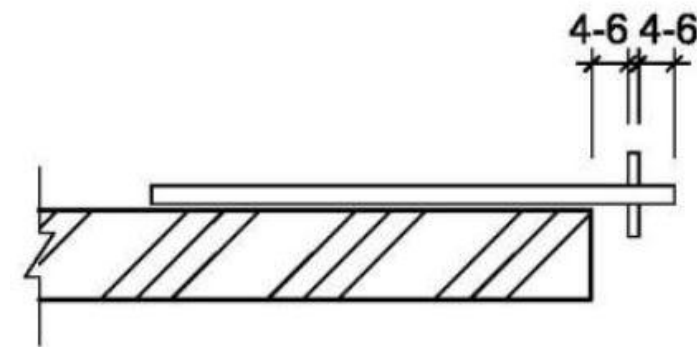


圖205.4.3.2

## 參、建築物無障礙設施設計規範

### 205.4.4 門鎖：

應設置於距地板面70公分至100公分之範圍，並採用容易操作之型式，不得使用喇叭鎖、扭轉型式之門鎖。

### 206 坡道

#### 206.1 適用範圍：

在無障礙通路上，上下平台高差超過3公分，或坡度超過1/15者，應設置符合本節規定之坡道。

對照：203.2.2節 室外通路坡道  
204.2.1節 室內通路走廊坡道  
206.5 節 坡道扶手

# 參、建築物無障礙設施設計規範

## 206.2 坡道設計

### 206.2.1 坡道引導標誌：

坡道儘量設置於建築物主要入口處；如未設置於主要入口處者，應於入口處及沿路轉彎處設置引導標誌。

### 206.2.2 坡道寬度：

坡道淨寬不得小於90公分(如圖206.2.2)；如坡道為取代樓梯者(即未另設樓梯)，則淨寬度不得小於150公分。

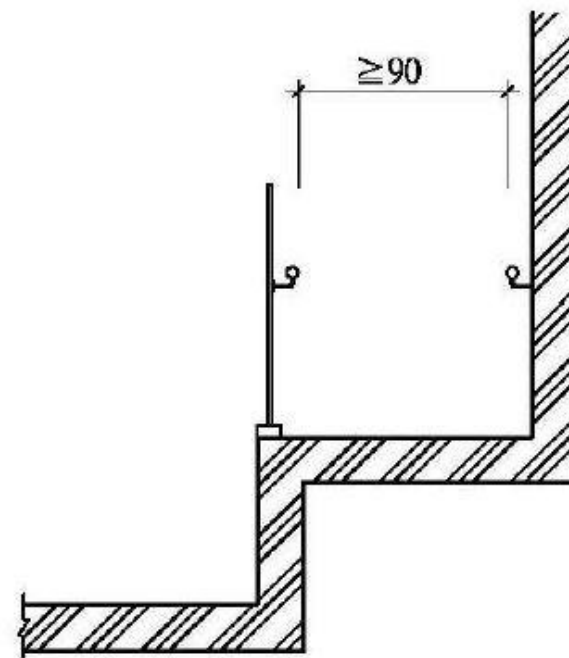


圖206.2.2

## 參、建築物無障礙設施設計規範

### 206.2.3 坡道坡度：

坡道之坡度不得大於1/12;高差小於20公分者，其坡度得酌予放寬，惟不得超過表206.2.3規定。

高差	超過5公分未達20公分者	超過3公分未達5公分者
坡度	1/10	1/5

表206.2.3

### 206.2.4 坡道地面：

坡道地面應平整、防滑且易於通行。

## 參、建築物無障礙設施設計規範

註：無障礙廁所盥洗室不能有高低差

修正後建築物無障礙設施設計規範規定之高低差坡度數值：

高低差( $\Delta H$ )	坡度	法令依據
$\Delta H < 0.5\text{cm}$	不受限制	規範202.2
$3\text{cm} > \Delta H \geq 0.5\text{cm}$	1/2斜角處理	規範202.2
$5\text{cm} > \Delta H \geq 3\text{cm}$	1/5	規範206.2.3
$20\text{cm} > \Delta H \geq 5\text{cm}$	1/10	規範206.2.3
$\Delta H \geq 20\text{cm}$	1/12	規範206.2.3

## 參、建築物無障礙設施設計規範

### 206.3 坡道平台

注意：端點平台位於騎樓者，其坡度不得大於1/40

#### 206.3.1 端點平台：

坡道起點及終點，應設置長、寬各150公分以上，且坡度不得大於1/50之平台(如圖206.3.1)。但端點平台於騎樓者不得大於1/40。

#### 206.3.2 中間平台：

坡道每高差75公分，應設置長度150公分以上且坡度不得大於1/50之平台(如圖206.3.1)。

續下頁

# 參、建築物無障礙設施設計規範

續前頁

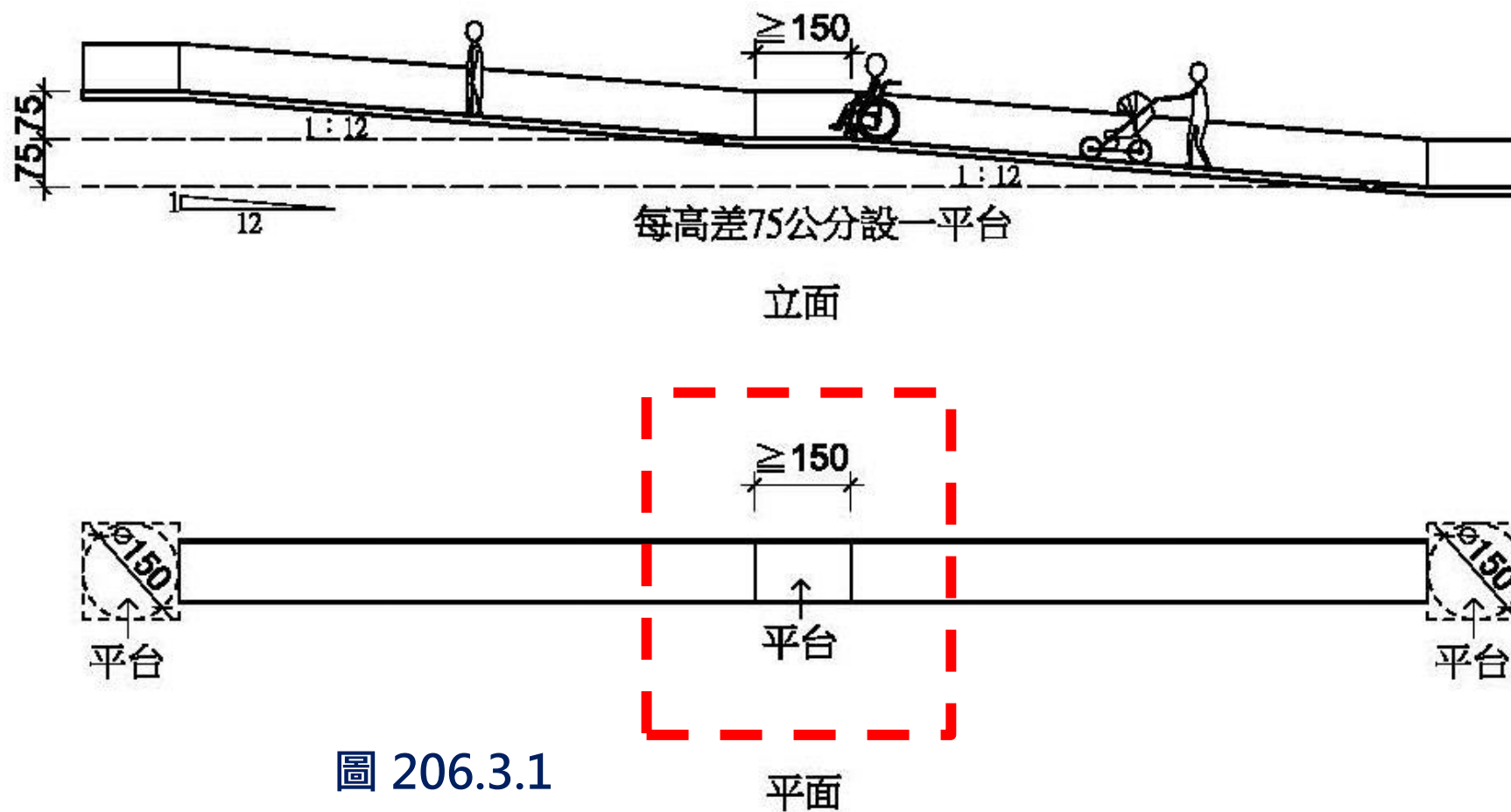


圖 206.3.1

## 參、建築物無障礙設施設計規範

### 206.3.3 轉彎平台：

坡道轉彎角度大於45度處，應設置直徑150公分以上且坡度不得大於1/50之平台。  
(如圖206.3.3.1、圖206.3.3.2、圖206.3.3.3)。

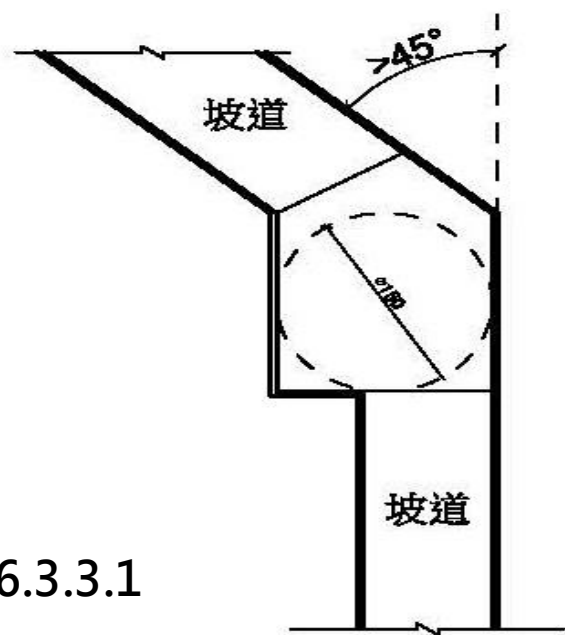


圖206.3.3.1

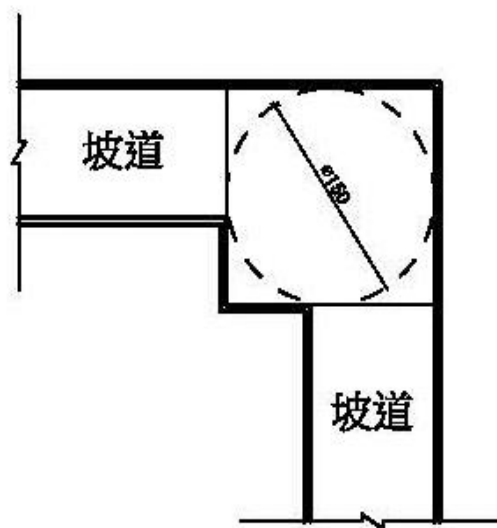


圖206.3.3.2

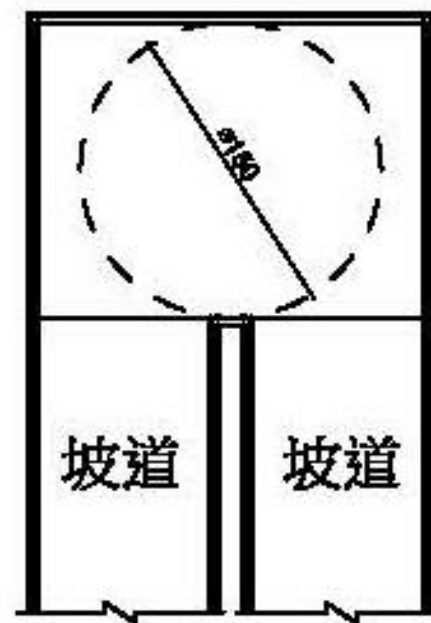


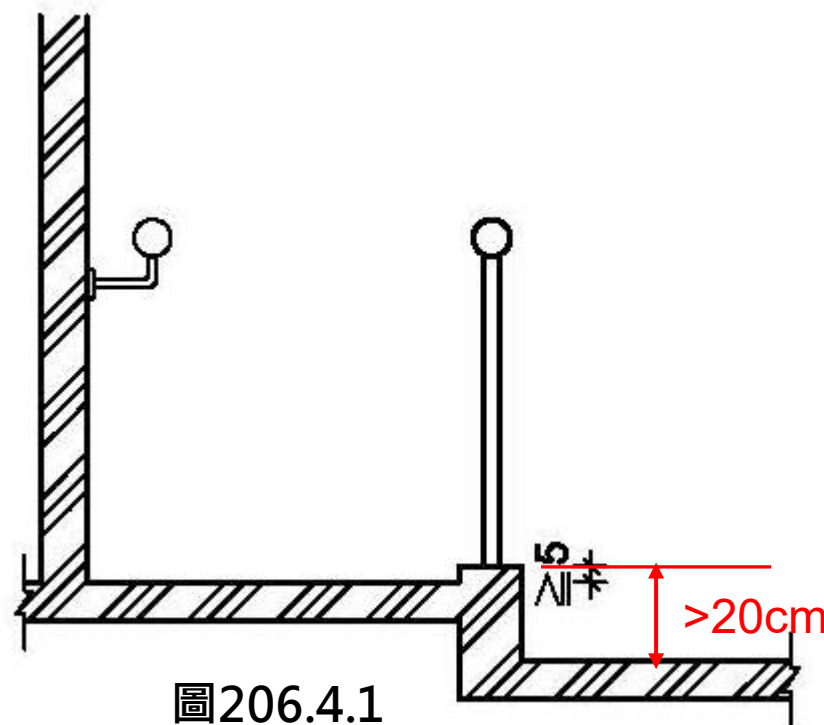
圖206.3.3.3

## 參、建築物無障礙設施設計規範

### 206.4 坡道防護設施

#### 206.4.1 坡道邊緣防護：

坡道與鄰近地面高差超過20公分者，未鄰牆壁側應設置高度5公分以上之邊緣防護。(如圖206.4.1)



## 參、建築物無障礙設施設計規範

### 206.4.2 坡道防護設施：

坡道與鄰近地面高差超過75公分時，未鄰牆壁側應設置高度110公分以上之防護設施；坡道位於地面層10層以上者，防護設施高度不得小於120公分（如圖206.4.2）。

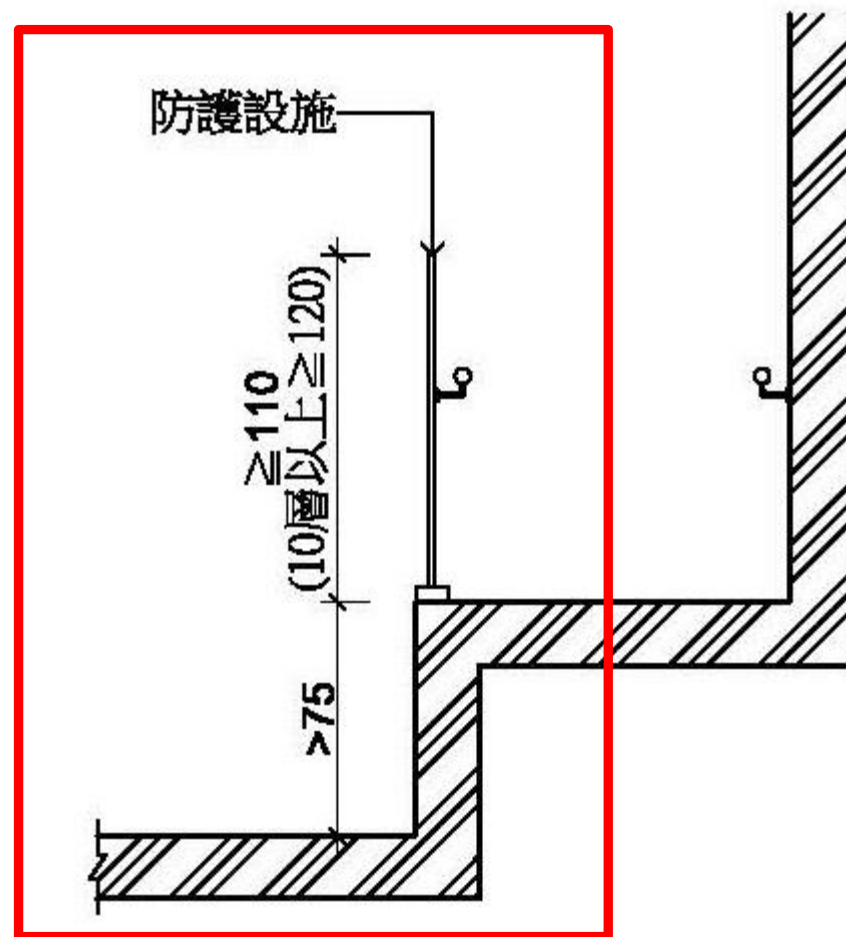


圖206.4.2

## 參、建築物無障礙設施設計規範

坡道之高差超過20公分，無論其坡度，均需設置兩側扶手???

### 206.5 坡道扶手：

高差**超過**20公分之坡道，兩側應設置符合本規範**207節**規定之**連續性**扶手，**且得免設置**水平延伸。

### 207 扶手

#### 207.1 適用範圍：

無障礙設施需設置扶手者，其扶手設計應符合本節規定。

## 參、建築物無障礙設施設計規範

### 207.2 通則

#### 207.2.1 扶手形狀：

可為圓形、橢圓形，圓形直徑**2.8公分至4公分**，其他形狀者，外緣周邊長**9公分至13公分**(如圖207.2.1)。

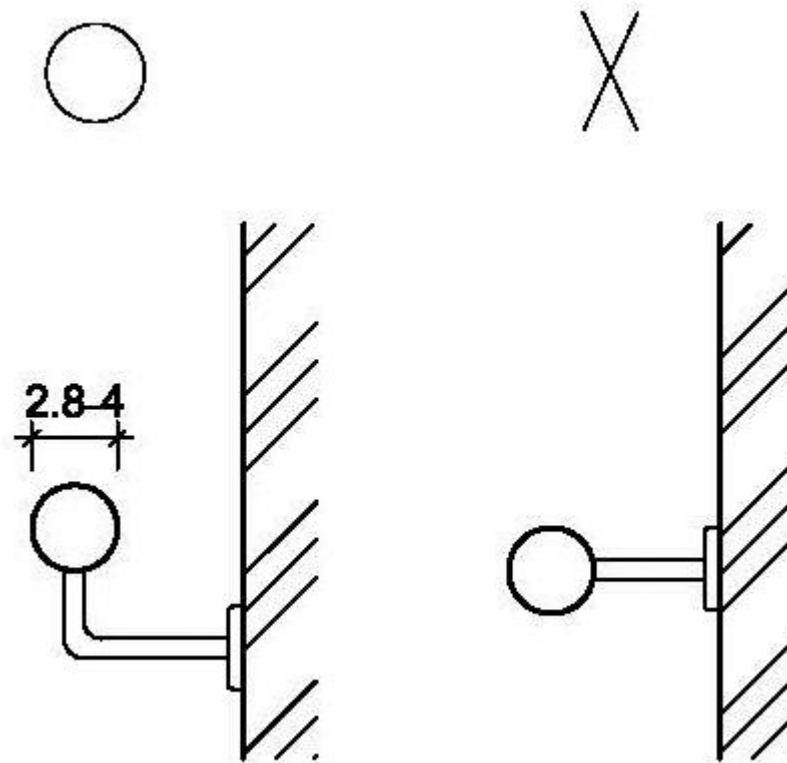


圖207.2.1

## 參、建築物無障礙設施設計規範

### 207.2.2 表面：

扶手表面及靠近之牆壁應平整，不得有突出或勾狀物。

### 207.3 扶手設置

#### 207.3.1 堅固：

扶手應設置堅固，除廁所特別設計之可動扶手外，**扶手**皆需穩固不得搖晃，且扶手接頭處應平整，不可有銳利之突出物。

## 參、建築物無障礙設施設計規範

### 207.3.2 與壁面距離：

手如鄰近牆壁，與壁面保留之間隔不得小於5公分，且扶手上緣應留設最少45公分之淨空間(如圖207.3.2)。

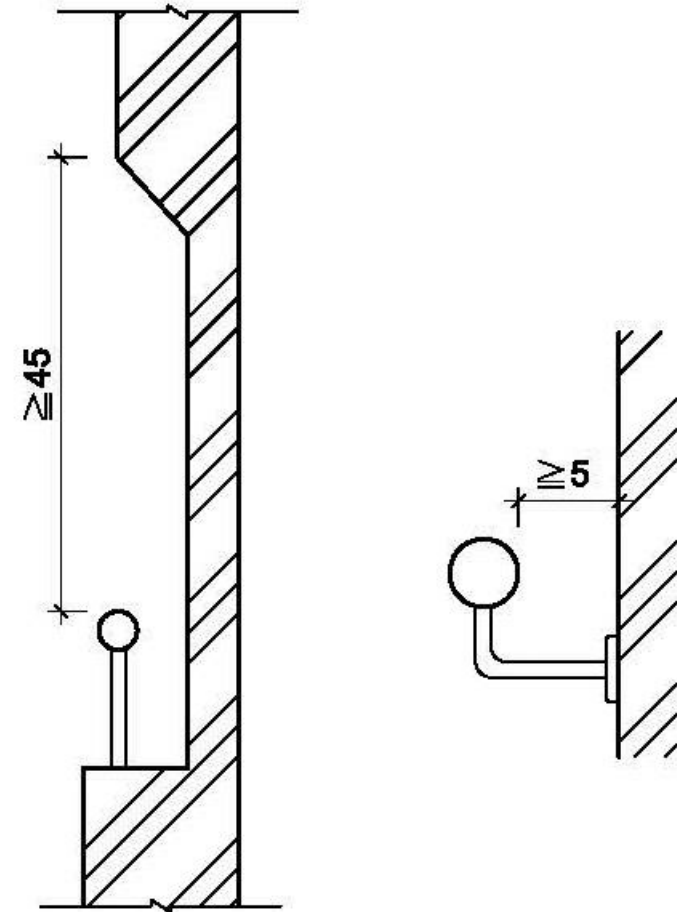


圖207.3.2

## 參、建築物無障礙設施設計規範

### 207.3.3 高度：

設單道扶手者，扶手上緣距地板面應為75公分至85公分。設雙道扶手者，扶手上緣距地板面應分別為65公分、85公分，若用於小學，高度應各降低10公分(如圖207.3.3)。

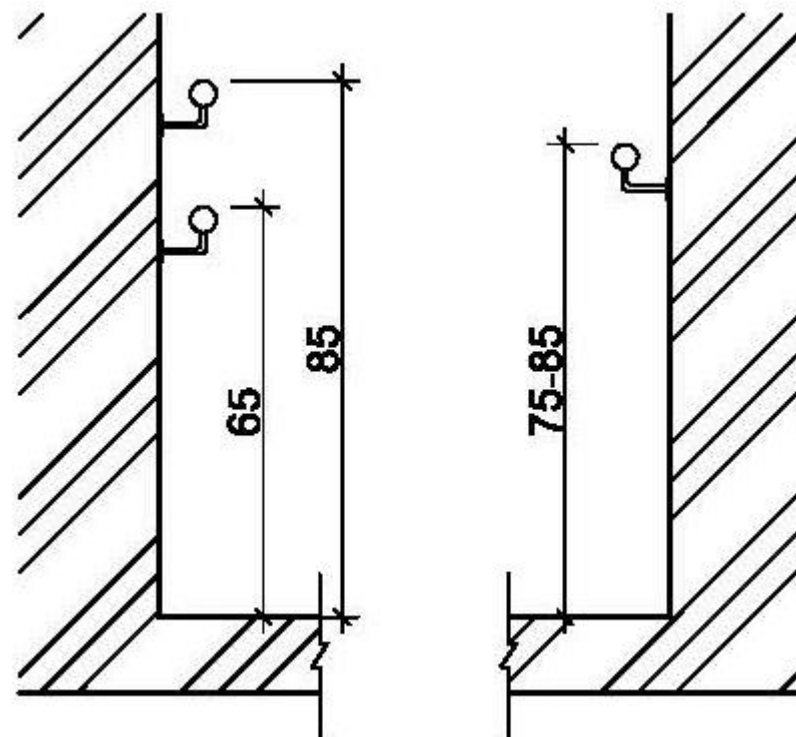


圖207.3.3

## 參、建築物無障礙設施設計規範

### 207.3.4 端部處理：

扶手端部應作防勾撞處理(如圖207.3.4)，並視需要設置可供視覺障礙者辨識之資訊或點字。

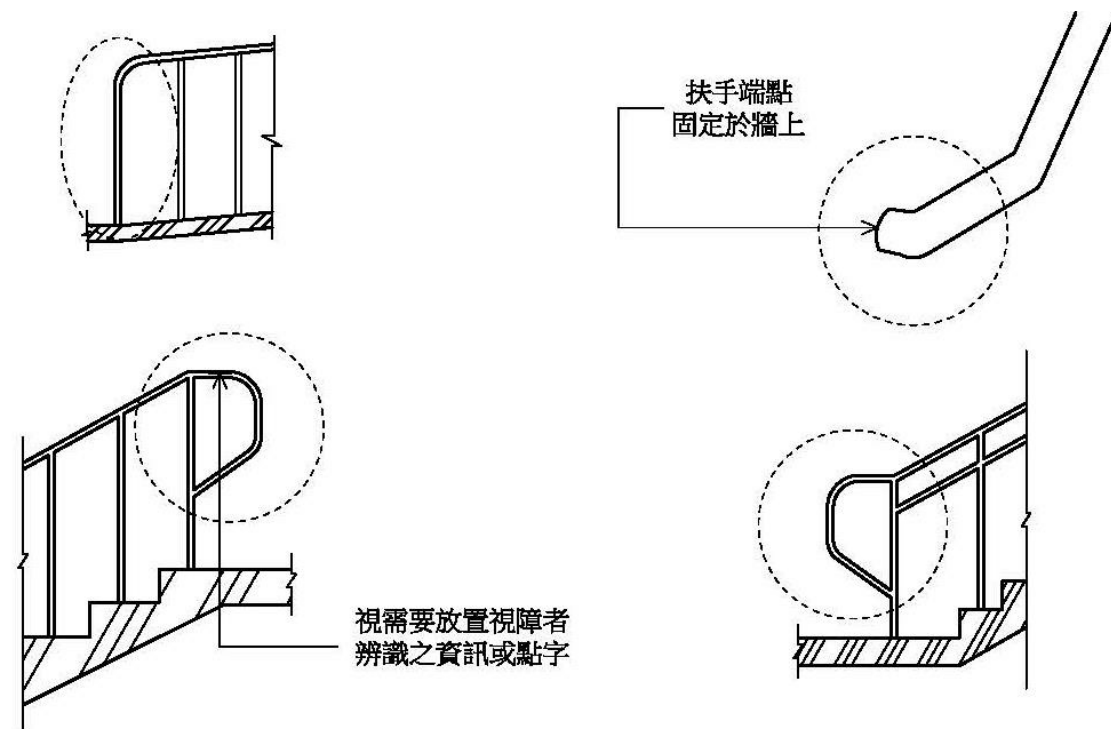


圖207.3.4

# 參、建築物無障礙設施設計規範

## 第三章 樓梯

### 301 適用範圍：

建築物依規定應設置無障礙樓梯者，其設計應符合本章規定。

### 302 通則

#### 302.1 樓梯型式：

不得設置梯級間無垂直板之露空式樓梯(如圖302.1)。

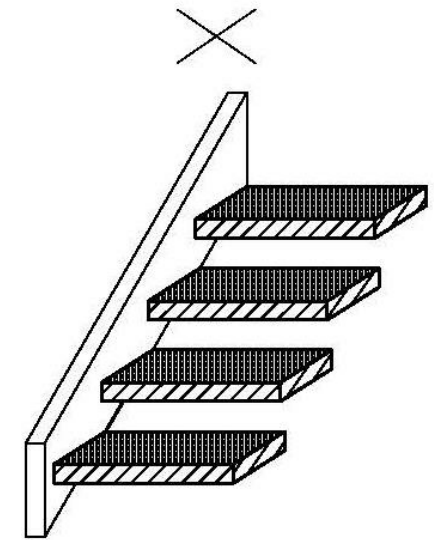


圖302.1

## 參、建築物無障礙設施設計規範

### 302.2 地板表面：

樓梯平台及梯級表面應採用防滑材料。

### 302.3 戶外樓梯：

無頂蓋之戶外樓梯及樓梯入口應注意排水，避免行走表面積水，且落水口不得設置於樓梯動線上。如需設置落水口，其格柵或開口應至少有一方向開口不得大於1.3公分。

## 參、建築物無障礙設施設計規範

### 303 樓梯設計

#### 303.1 樓梯底版高度：

樓梯底版距其直下方地板面淨高未達190公分部分應設防護設施(可使用格柵、花台或任何可提醒視覺障礙者之設施)(如圖303.1)。

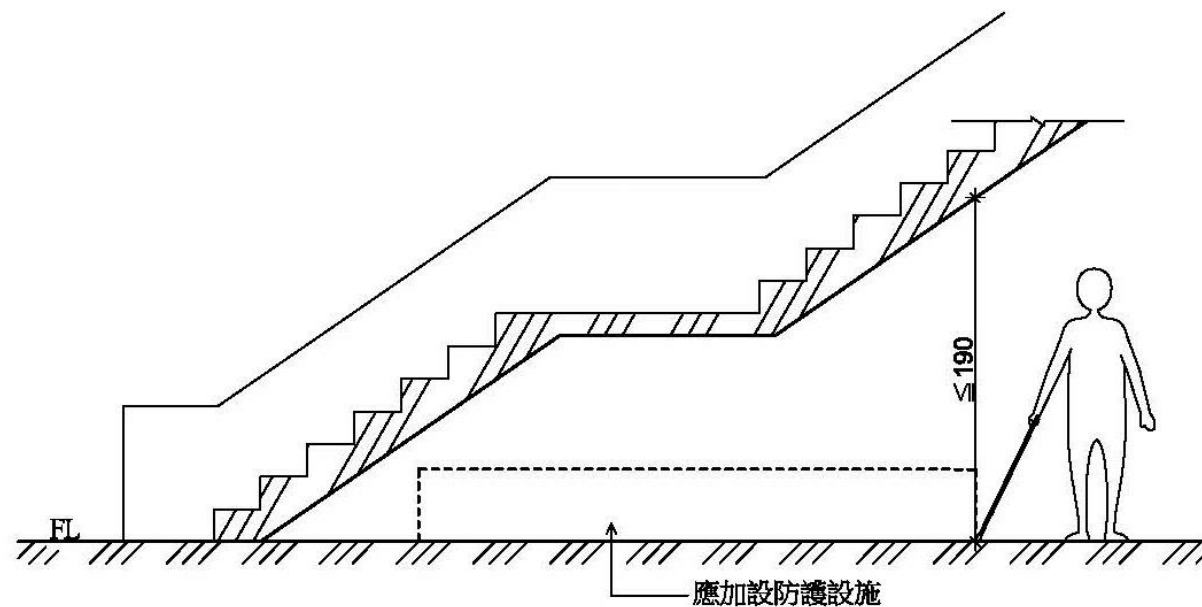


圖303.1

## 參、建築物無障礙設施設計規範

### 303.2 樓梯轉折設計：

樓梯往上之梯級部分，起始之梯級應退至少一階(如圖303.2.1圖303.2.2)。但扶手符合平順轉折，且平台寬、深度符合規定者，不在此限(如圖303.2.3)。樓梯梯級鼻端至樓梯間過梁之垂直淨高應不得小於190公分。

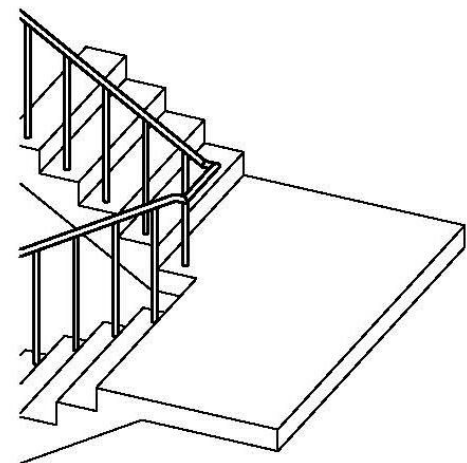
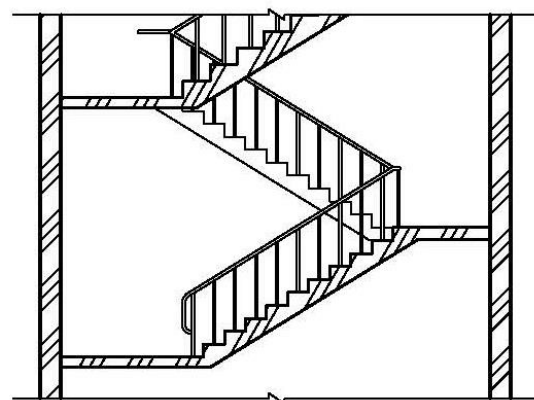
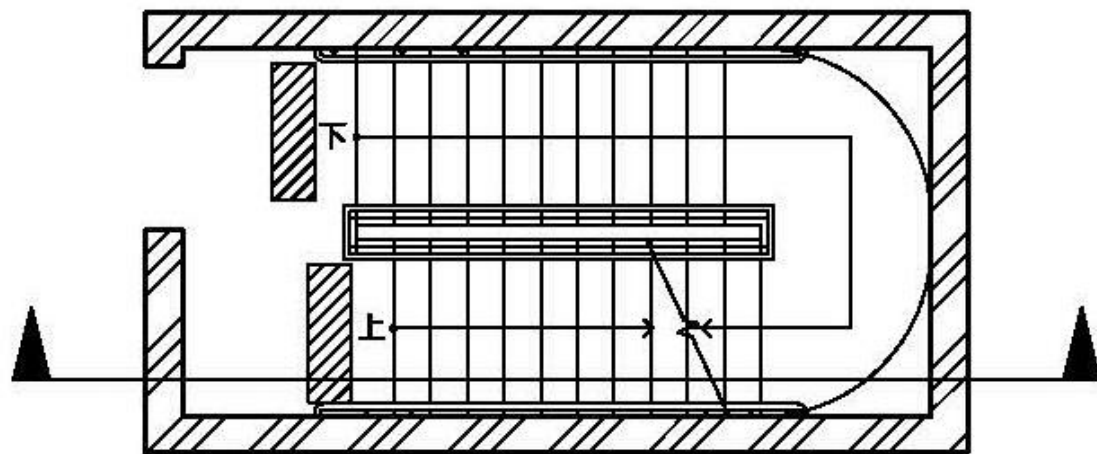


圖303.2.1

續下頁

# 參、建築物無障礙設施設計規範

續前頁

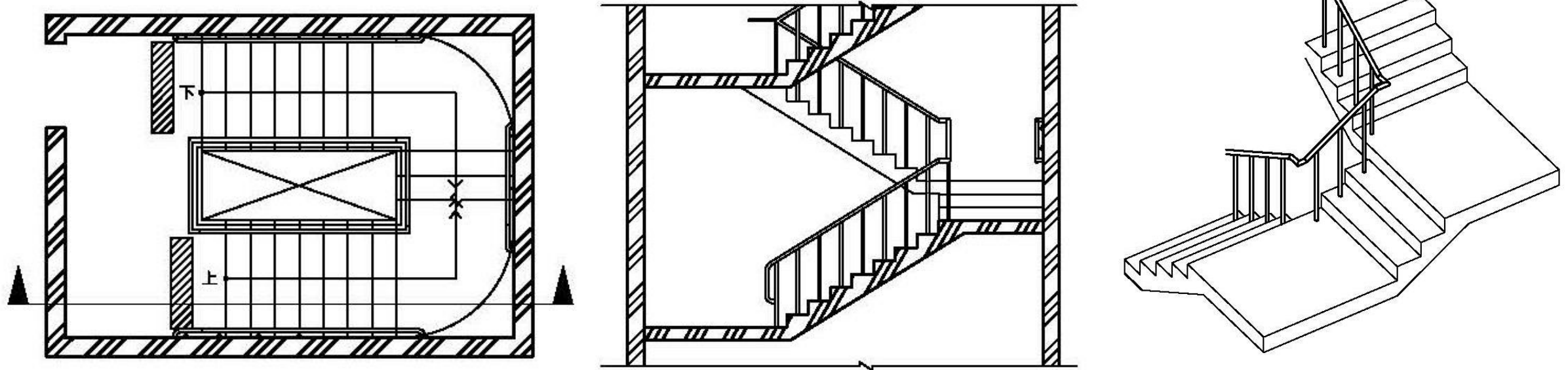


圖303.2.2

續下頁

# 參、建築物無障礙設施設計規範

續前頁

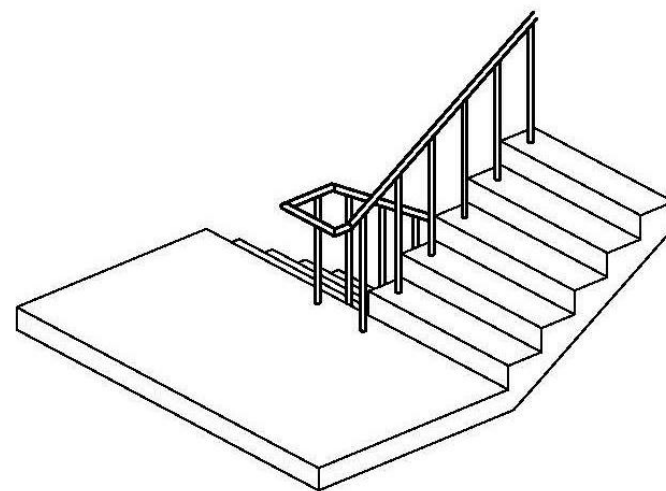
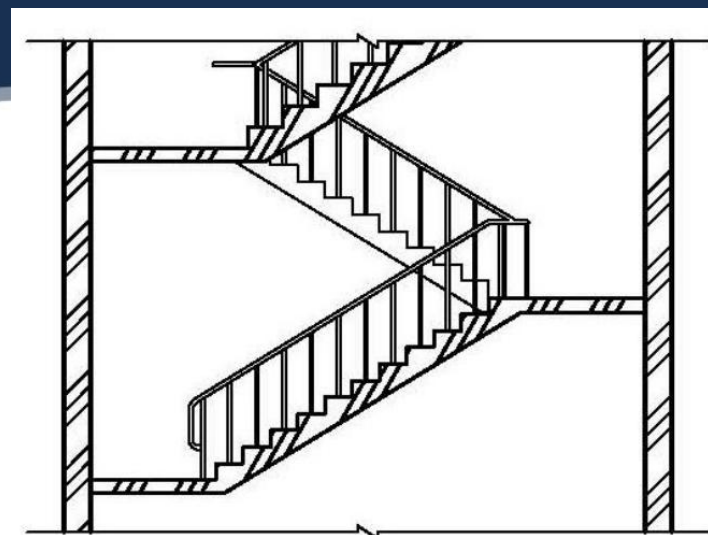
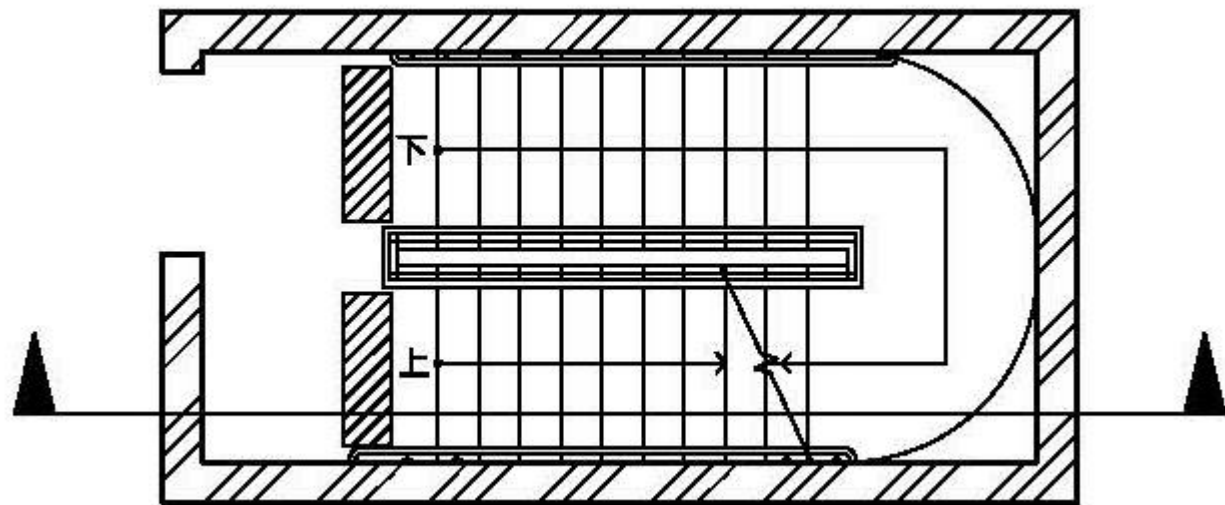


圖303.2.3

扶手符合平順轉折，且平台寬、深度符合規定者，免退一階

## 參、建築物無障礙設施設計規範

303.3 樓梯平台：  
不得有梯級或高差。

### 304 樓梯梯級

304.1 級高及級深：  
樓梯上所有梯級之級高及級深應統一，級高  
(R) 應為16公分以下，級深(T) 應為26公分  
以上(如圖304.1)，且 $55\text{公分} \leq 2R + T \leq 65\text{公分}$ 。

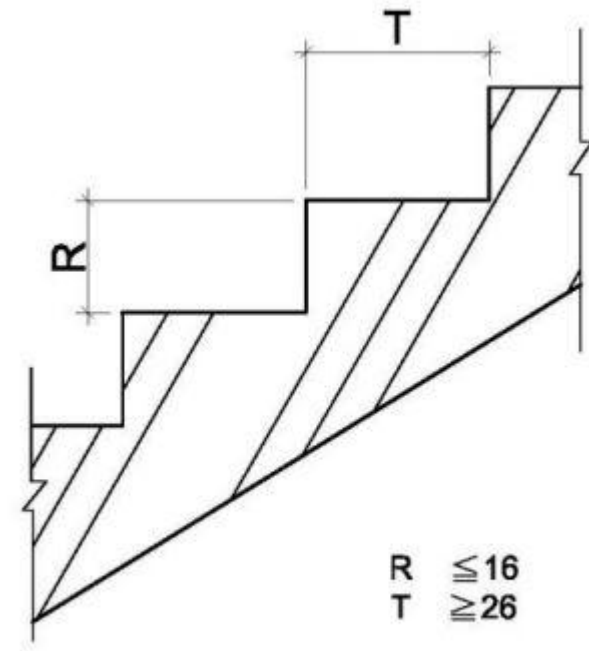


圖304.1

# 參、建築物無障礙設施設計規範

## 304.2 梯級鼻端：

梯級突沿之彎曲半徑不得大於1.3公分(如圖304.2.1)，且應將超出踏面之突沿下方作成斜面，該突出之斜面不得大於2公分(如圖304.2.2)。

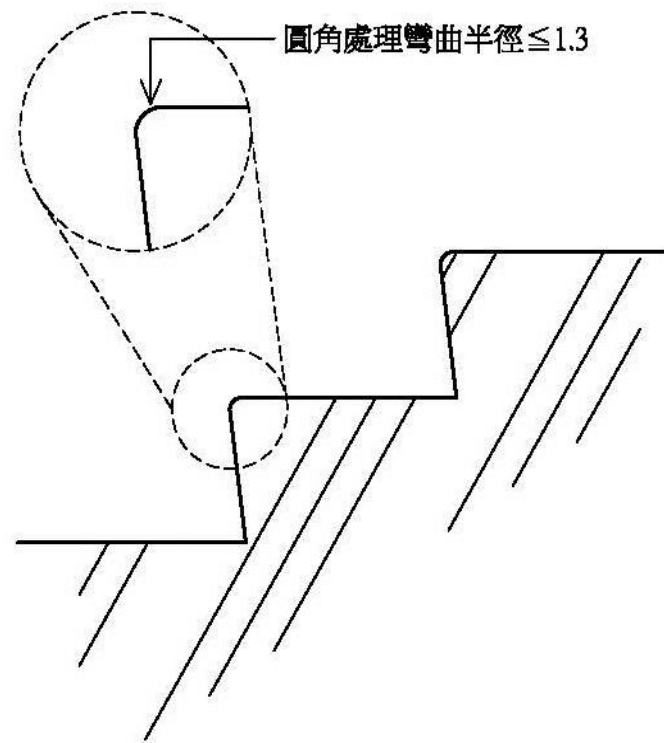


圖304.2.1

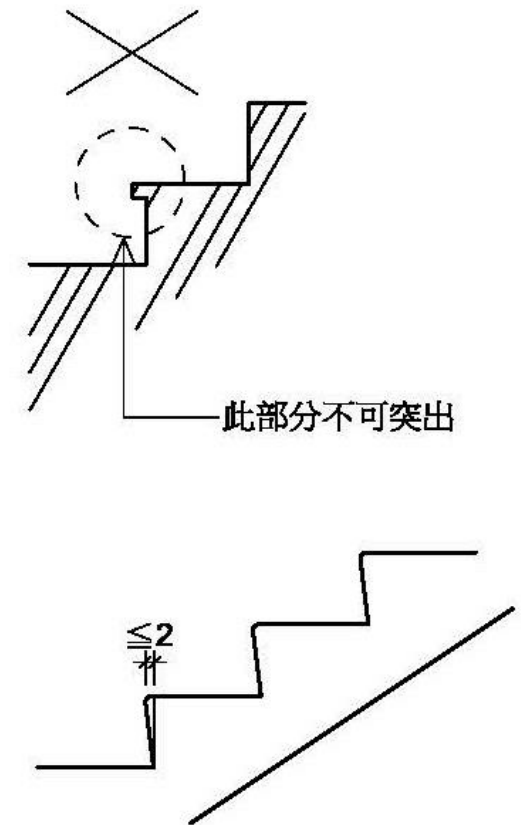


圖304.2.2

## 參、建築物無障礙設施設計規範

304.3 防滑條：  
梯級踏面邊緣應作防滑處理，其顏色應與踏面有明顯不同，且應順平（如圖304.3）。

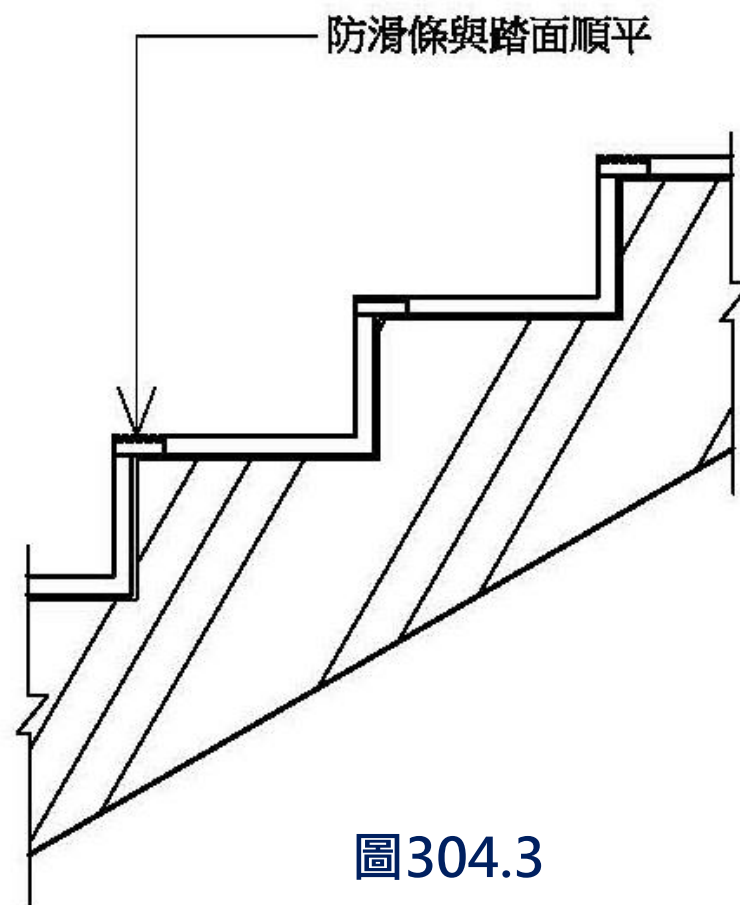


圖304.3

## 參、建築物無障礙設施設計規範

### 304.4特別規定

#### 304.4.1適用對象：

第2層以上供住宅使用之公寓大廈，各樓層依本編第89條第5款規定檢討之樓地板面積為240平方公尺以下者。

#### 304.4.2級高及級深：

樓梯上所有梯級之級高及級深應統一，級高（R）應為18公分以下，級深（T）應為24公分以上(如圖304.4.2)，且 $55\text{公分} \leq 2R + T \leq 65\text{公分}$ 。

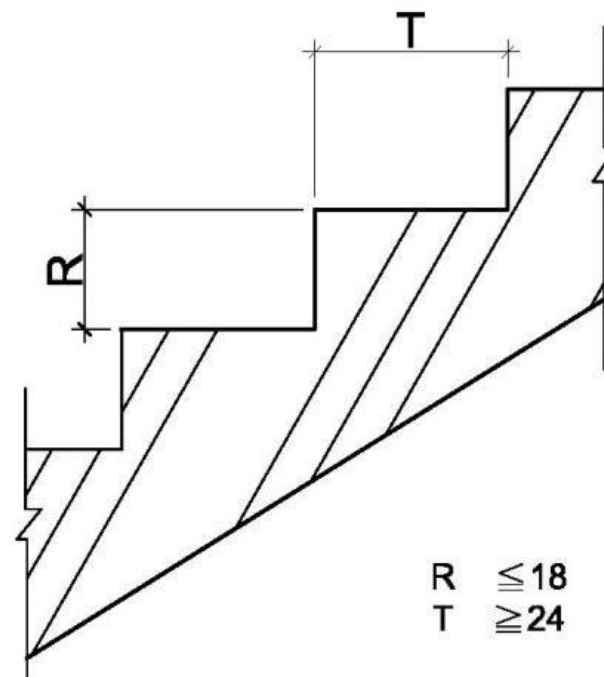


圖304.4.2

## 參、建築物無障礙設施設計規範

### 305 樓梯扶手

#### 305.1 扶手設置：

高差超過20公分之樓梯兩側應設置符合本規範207節規定之扶手，高度自梯級鼻端起算(如圖305.1)。扶手應連續不得中斷，但樓梯中間平台外側扶手得不連續。

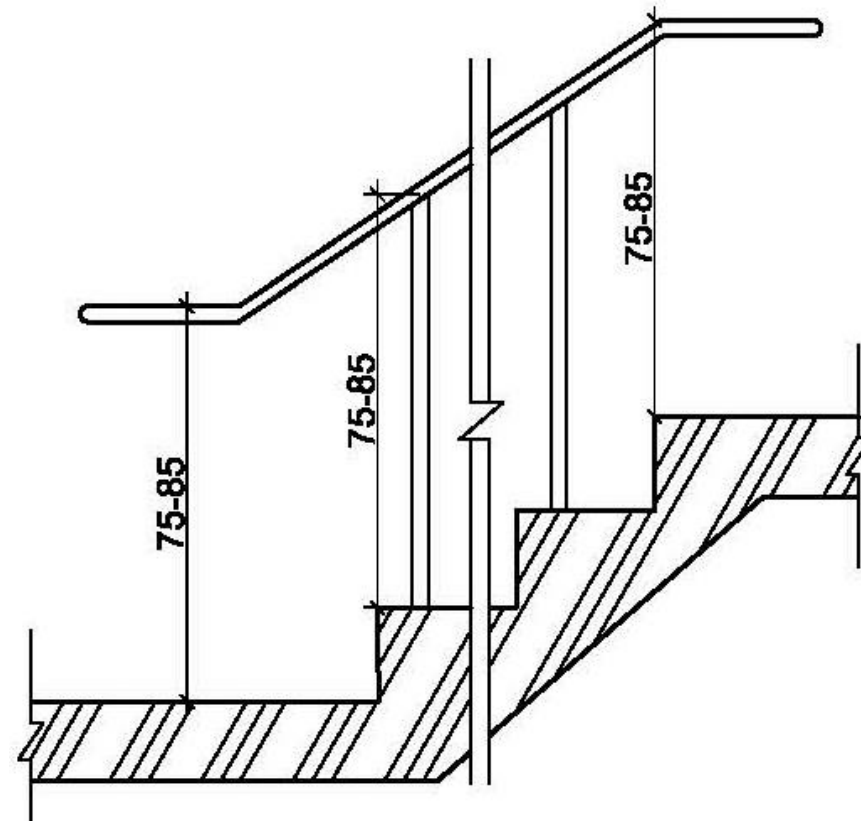


圖305.1

## 參、建築物無障礙設施設計規範

**305.2 水平延伸：**  
樓梯兩端扶手應水平延伸30公分以上(如圖305.2.1)，水平延伸不得突出於走廊上(如圖305.2.2)；另中間連續扶手於平台處得免設置水平延伸。

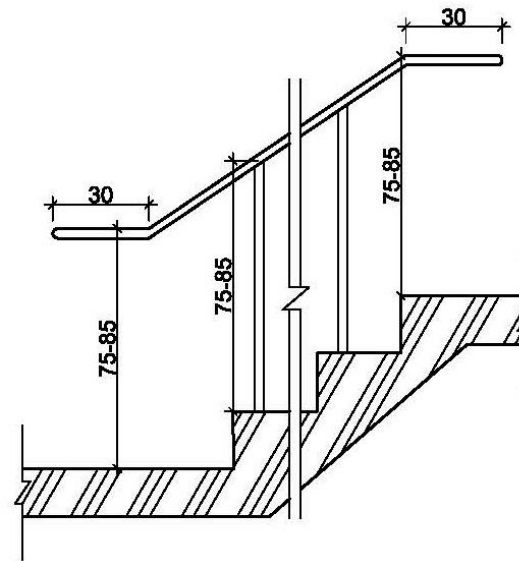


圖305.2.1

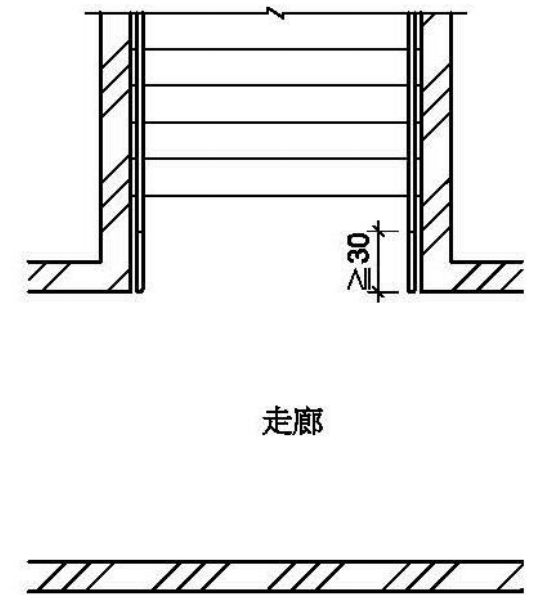


圖305.2.2

## 參、建築物無障礙設施設計規範

### 306 警示設施

306.1 終端警示：  
距梯級終端30公分處，應設置深度30公分至60公分，與地板表面顏色且材質不同之警示設施（如圖306.1）。但中間平台不在此限。

### 307 戶外平台階梯：

戶外平台階梯之寬度在6公尺以上者，應於中間加裝扶手，級高之設置應符合本規範304.1之規定，扶手之設置應符合本規範305節之規定。

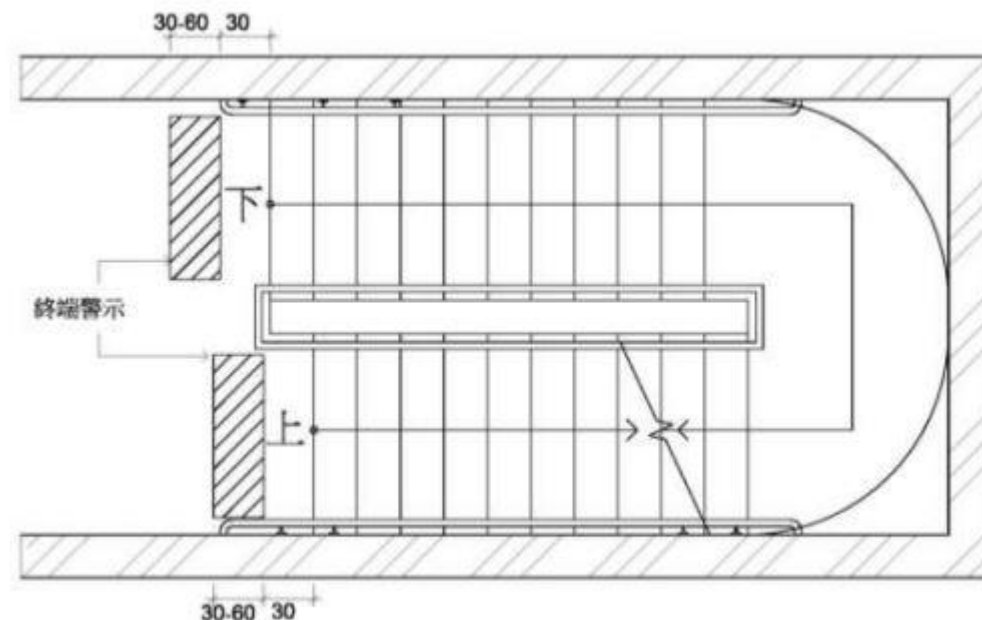


圖306.1

何謂戶外平台階梯？屬於本規範第3章樓梯之定義範圍。但建築技術規則建築設計施工編第36條規定第1款規定：樓梯之寬度在3公尺以上者，應於中間加裝扶手，但級高在15公分以下、級深在30公分以上者得免設置

# 參、建築物無障礙設施設計規範

內政部 函

發文日期：中華民國110年2月18日  
發文字號：內授營建管字第1100802256號  
速別：普通件  
密等及解密條件或保密期限：  
附件：

主旨：關於建築物無障礙設施設計規範第3章樓梯307戶外平台階梯中間扶手設置事宜1案，請查照。

說明：三、有關貴院來函所詢「機關門首戶外梯已依該規範意旨，於平台階梯中央加設扶手後，其所分割之各部，是否每逾6公尺須再設置1座扶手」1節，探究本規範307戶外平台階梯之訂定原意，中間扶手設置目的係為輔助行動不便者於戶外平台階梯上下移動，且僅明定戶外平台階梯之寬度在6公尺以上者，應於中間加裝扶手，尚無明定該扶手應置中設置或每6公尺應加設1座扶手，其設置位置得配合建築物使用需求進行調整。

注意：  
非置中且非每6公尺加設1座扶手

內政部110.2.18內授營建管字第1100802256號函釋：  
戶外平台階梯寬度在6公尺以上於中間加裝扶手後，其所分割之各部，尚無規定應置中設置或每6公尺應加設1座扶手

# 參、建築物無障礙設施設計規範

## 第四章 昇降設備

### 401 適用範圍：

無障礙垂直通路中**設置**之昇降機，其出入平台及供行動不便者使用之相關設施應**符合**本章規定設置。

### 402 一般規定：

無障礙昇降機與群管理控制下之一般昇降機之呼叫按鈕必須分別設置，並得以相鄰兩座無障礙昇降機為群管理控制。

## 參、建築物無障礙設施設計規範

### 403 引導標誌

#### 403.1 入口引導：

建築物主要入口處及沿路轉彎處應設置無障礙昇降機方向指引。

#### 403.2 昇降機引導：

昇降機設有點字之呼叫鈕前方30公分處之地板，應作**長度60公分、寬度30公分**之不同材質處理，並不得妨礙輪椅使用者行進(如圖403.2)。

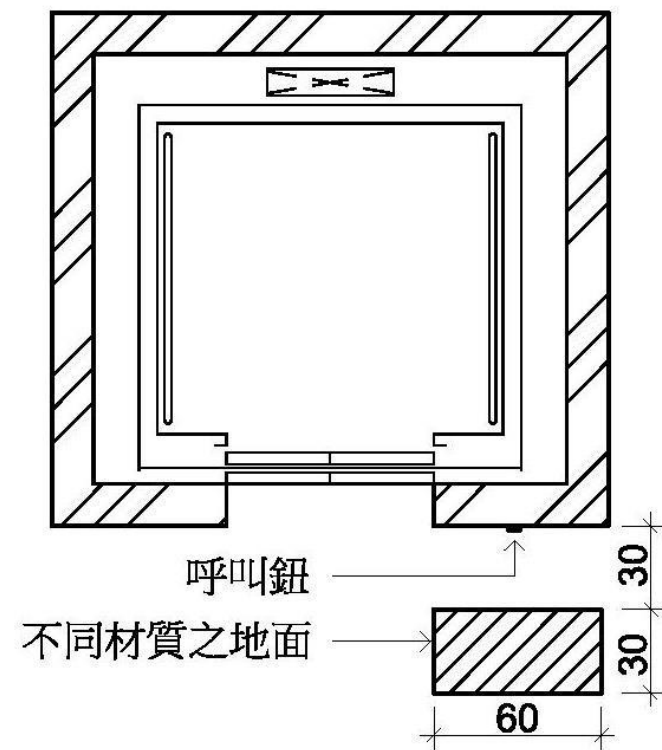


圖403.2

## 參、建築物無障礙設施設計規範

### 403.3 主要入口樓層標誌：

主要入口樓層之升降機應設置無障礙標誌，其下緣應距地板面190公分至220公分，長、寬尺寸不得小於15公分。如主要通路走廊與升降機開門方向平行，則應另設置垂直於牆面之無障礙標誌。

## 404 升降機進出及等待搭乘空間

### 404.1 迴轉空間：

升降機出入口之樓地板應無高差，並留設直徑150公分以上且坡度不得大於1/50之淨空間。

## 參、建築物無障礙設施設計規範

上組設點字、下組設無障礙標誌

### 404.2 昇降機呼叫鈕：

梯廳及門廳內應設置2組呼叫鈕，呼叫鈕最小的尺寸應為長、寬各2公分以上，或直徑2公分以上。上組呼叫鈕左邊應設置點字，下組呼叫鈕之中心點距地板面85公分至90公分，下組呼叫鈕上方適當位置應設置長、寬各5公分之無障礙標誌(如圖404.2)。

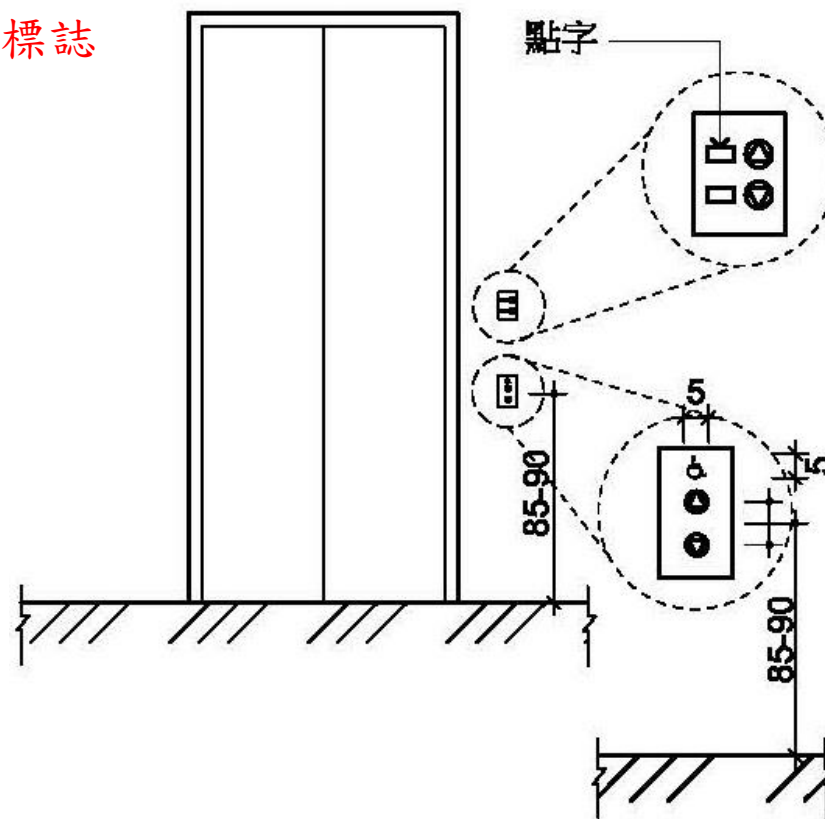


圖404.2

## 參、建築物無障礙設施設計規範

### 404.3 升降機入口觸覺裝置：

在升降機各樓乘場入口兩側之門框或牆、柱上應設置觸覺裝置及顯示樓層數字、點字符號，單一浮凸字時，長、寬各8公分以上。2個或2個以上浮凸字時，每一個浮凸字尺寸，應寬6公分、長8公分以上，**觸覺裝置之中心點應距地板面135公分**，且標示之數字須與底板顏色有明顯不同(如圖404.3)。

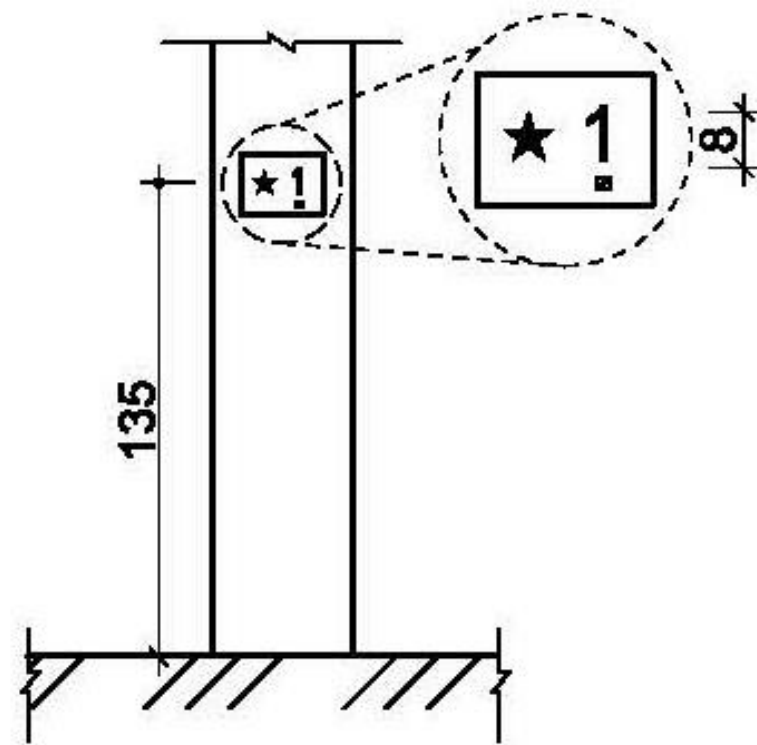


圖404.3

## 參、建築物無障礙設施設計規範

### 405 昇降機門

#### 405.1 昇降機門：

應為水平方向開啟，並為自動開關方式。如門受到物體或人阻礙時，昇降機門應設有可自動停止並重新開啟之裝置。

#### 405.2 關門時間：

昇降機開門時，昇降機門應維持完全開啟狀態至少10秒鐘。

#### 405.3 昇降機出入口：

昇降機出入口處之地板面，應與機廂地板面保持平整，其與機廂地板面之**水平間隙不得大於3.2公分**。

## 參、建築物無障礙設施設計規範

### 406 昇降機廂

問題：如何量測昇降機廂之深度？

#### 406.1 機廂尺寸：

昇降機門淨寬度不得小於90公分，機廂之深度不得小於135公分(不需扣除扶手占用之空間)(如圖406.1)。但建築物使用類組為H-2組住宅、集合住宅之昇降機門淨寬度不得小於80公分，機廂之深度不得小於125公分(不需扣除扶手占用之空間)，且語音系統得增設開關。

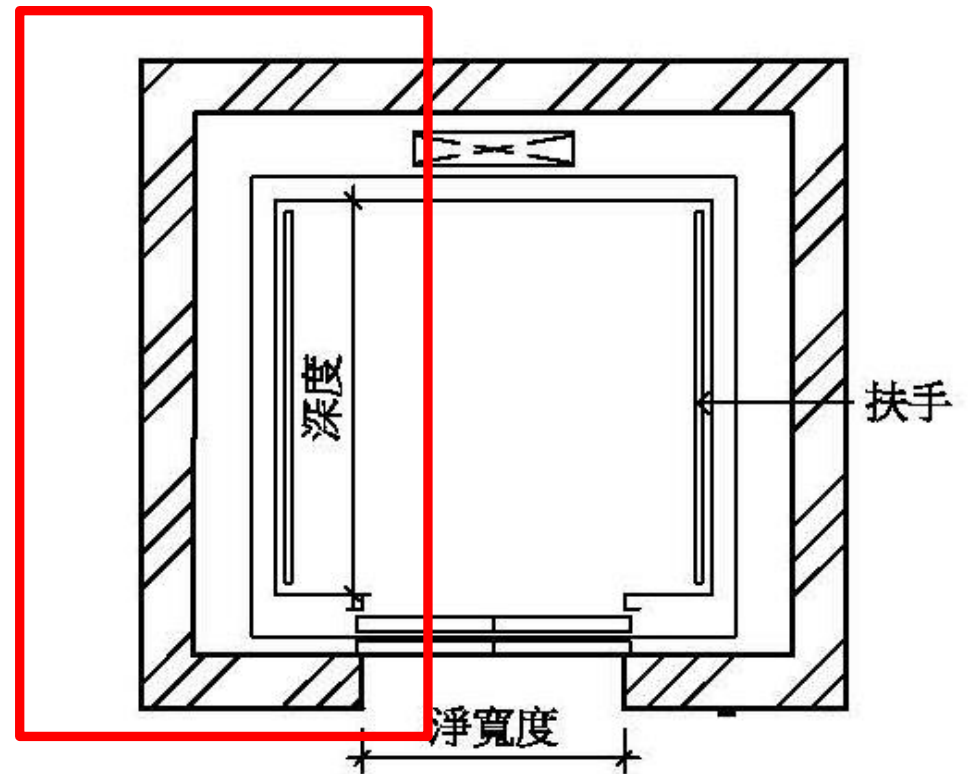


圖406.1

# 參、建築物無障礙設施設計規範

## 406.2 機廂扶手

### 406.2.1 設置規定：

機廂內至少兩側牆面應設置符合本規範207節規定之扶手。  
但固定方式得不受本規範圖207.2.1之限制。

### 406.2.2 高度：

扶手上緣距機廂地面應為75公分。

## 參、建築物無障礙設施設計規範

### 406.2.3 端部處理：

昇降機門為中央開啟式者，扶手端部免作防勾撞處理。昇降機門為單側開啟式者，未設門框側，扶手端部應作防勾撞處理；設有門框側，扶手端部免作防勾撞處理(如圖406.2.3)。

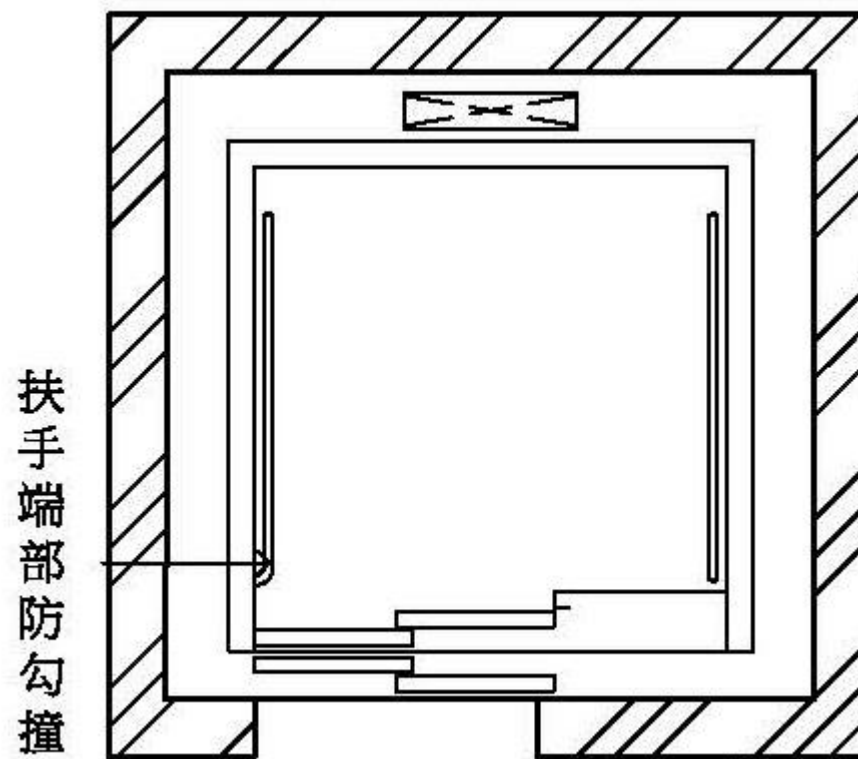


圖406.2.3

## 參、建築物無障礙設施設計規範

### 406.3 後視鏡：

昇降機廂入口對側壁面應設置安全玻璃之後視鏡(如對側壁面為鏡面不銹鋼或類似材質者不在此限)，**後視鏡之下緣距機廂地面85公分，寬度不得小於出入口淨寬，高度不得小於90公分。**但設置有困難者，得設置懸掛式之廣角鏡(寬30公分至35公分，高20公分以上)。

## 參、建築物無障礙設施設計規範

### 406.4 輪椅使用者操作盤：

操作盤應包括緊急事故通報器、各通達樓層及開、關等按鍵。若為多排按鈕，最上層標有樓層指示的按鈕中心點距機廂地面不得大於120公分，(如設置位置不足，得放寬至130公分)，且最下層按鈕之中心點距機廂地面為85公分至90公分；若為單排按鈕，其樓層按鈕之中心點距機廂地面不得大於85公分至90公分；操作盤距機廂入口壁面之距離不得小於30公分、入口對側壁面之距離不得小於20公分(如圖406.4)。

# 參、建築物無障礙設施設計規範

續前頁

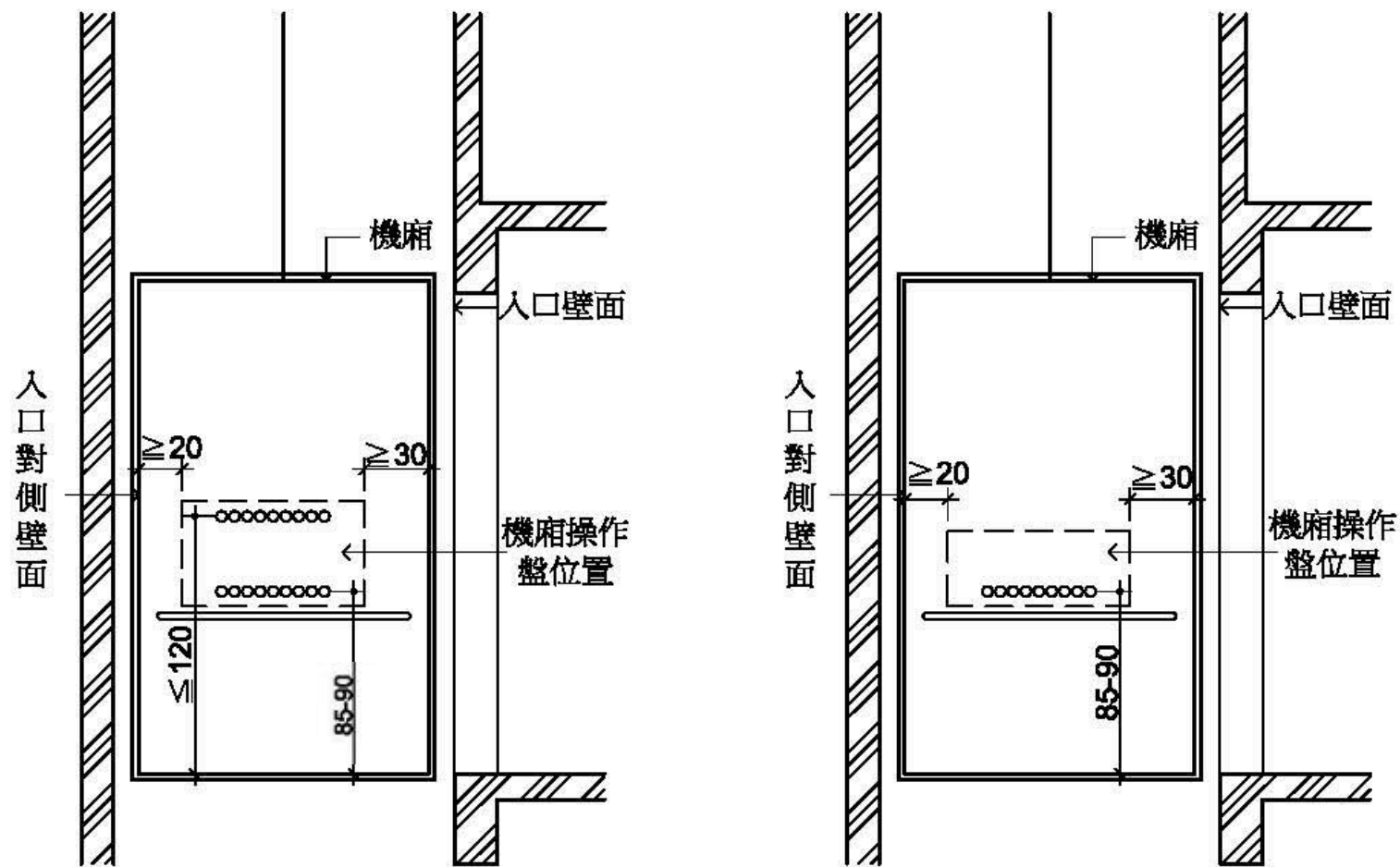


圖406.4

## 參、建築物無障礙設施設計規範

### 406.5 按鈕：

按鈕應為長、寬各2公分以上，或直徑2公分以上，按鈕間之距離不得小於1公分，其標示之數字需與底板的顏色有明顯不同，且不得使用觸控式按鈕(如圖406.5)。

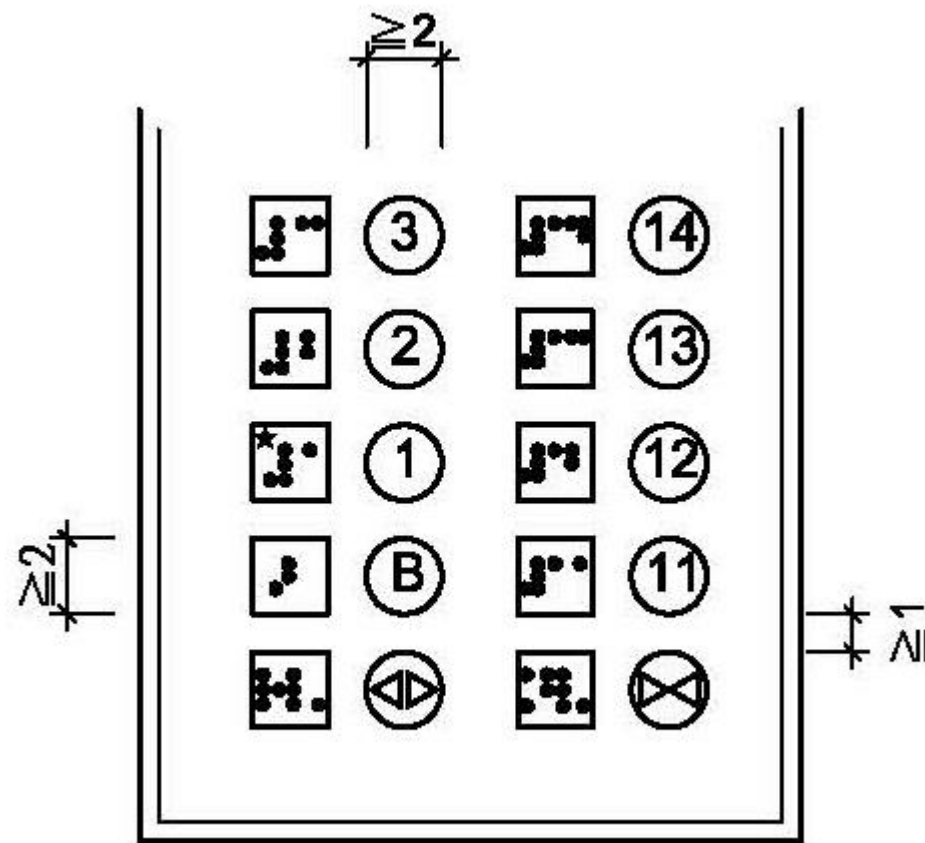


圖406.5

## 參、建築物無障礙設施設計規範

### 406.6 點字標示：

點字標示應設置於一般操作盤之上、下、開、關、樓層數、緊急鈴、緊急電話等按鈕左側。點字標示詳如表406.6(其中★表示避難層)。

### 406.7 語音系統：

機廂內應設置語音系統以報知樓層、行進方向及開關情形。

點字	昇降機符號	點字	昇降機符號	點字	昇降機符號
	B1		5		上
	B2		6		下
	B3		7		開
	B4		8		關
	1		9		
	2		10		
	3		11		★
	4		12		

表406.6

# 參、建築物無障礙設施設計規範

## 第五章 廁所盥洗室

**501 適用範圍：**建築物依規定應設置無障礙廁所盥洗室者，其設計應符合本章規定。

### 502 通則

**502.1 位置：**無障礙廁所盥洗室應設於無障礙通路可到達之處。

**502.2 地面：**無障礙廁所盥洗室之地面應堅硬、平整、防滑，尤其應注意地面潮濕及有肥皂水時之防滑。

**502.3 高差：**由無障礙通路進入無障礙廁所盥洗室不得有高差，止水得採用截水溝，水溝格柵或其他開口應至少有一方向開口小於1.3公分。

**502.4 電燈開關：**電燈開關設置高度應於距地板面70公分至100公分範圍內，設置位置應距柱或牆角30公分以上。

## 參、建築物無障礙設施設計規範

### 503 引導標誌

#### 503.1 入口引導：

無障礙廁所盥洗室與一般廁所相同，應於適當處設置廁所位置指示，如無障礙廁所盥洗室未設置於一般廁所附近，應於一般廁所處及沿路轉彎處設置方向指示。

## 參、建築物無障礙設施設計規範

### 503.2 標誌：

無障礙廁所盥洗室前牆壁或門上應設置無障礙標誌。如主要通路走廊與廁所盥洗室開門方向平行，則應另設置垂直於牆面之無障礙標誌(如圖503.2)。

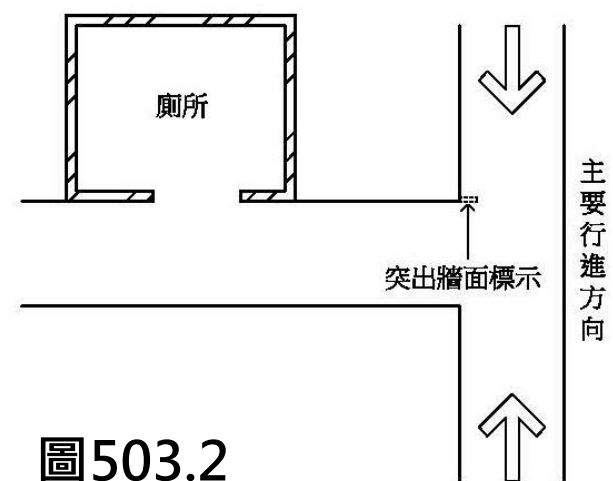
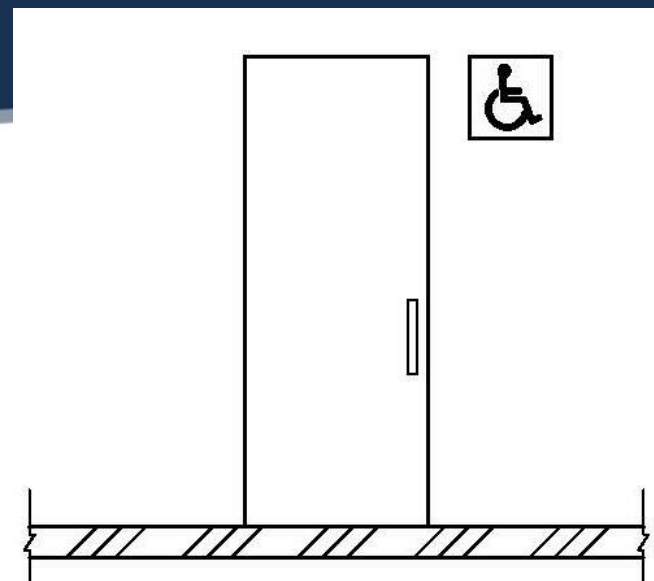


圖503.2

## 參、建築物無障礙設施設計規範

### 504 廁所盥洗室設計

#### 504.1 淨空間：

無障礙廁所盥洗室應設置直徑150公分以上之迴轉空間，其迴轉空間邊緣20公分範圍內，如符合膝蓋淨容納空間規定者，得納入迴轉空間計算(如圖504.1)。

#### 504.2 門：

應採用橫向拉門，出入口淨寬不得小於80公分，且符合本規範205.4規定(如圖504.1)。

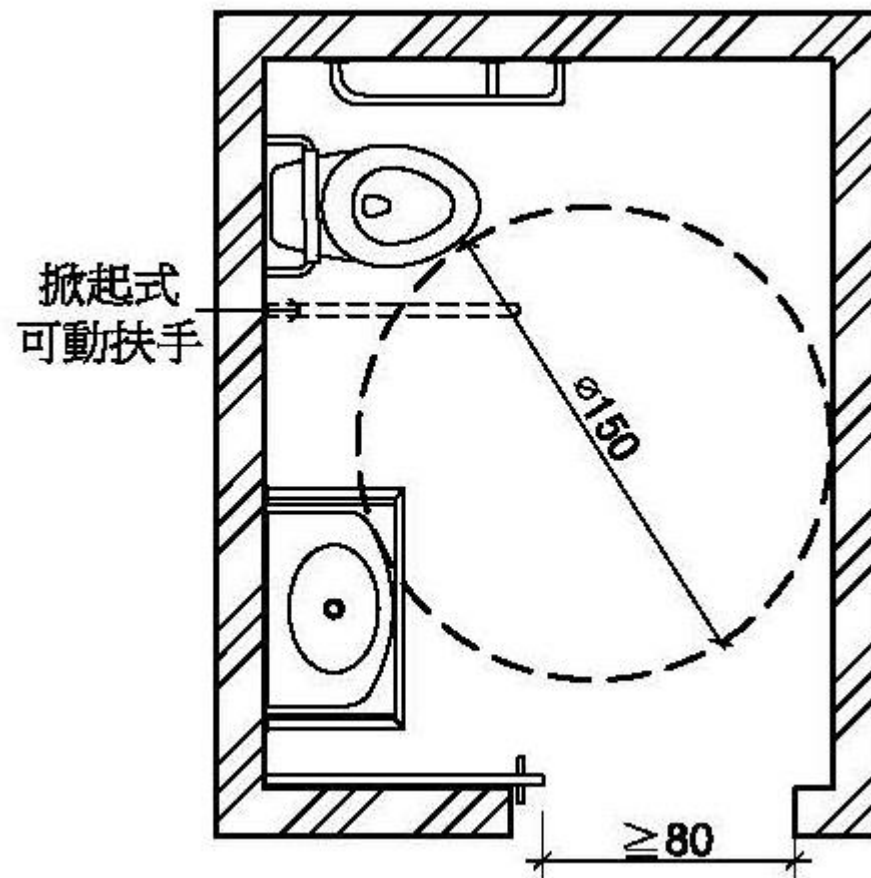


圖504.1

## 參、建築物無障礙設施設計規範

### 504.3 鏡子：

鏡面底端距地板面不得大於90公分，鏡面高度應在90公分以上(如圖504.3)。

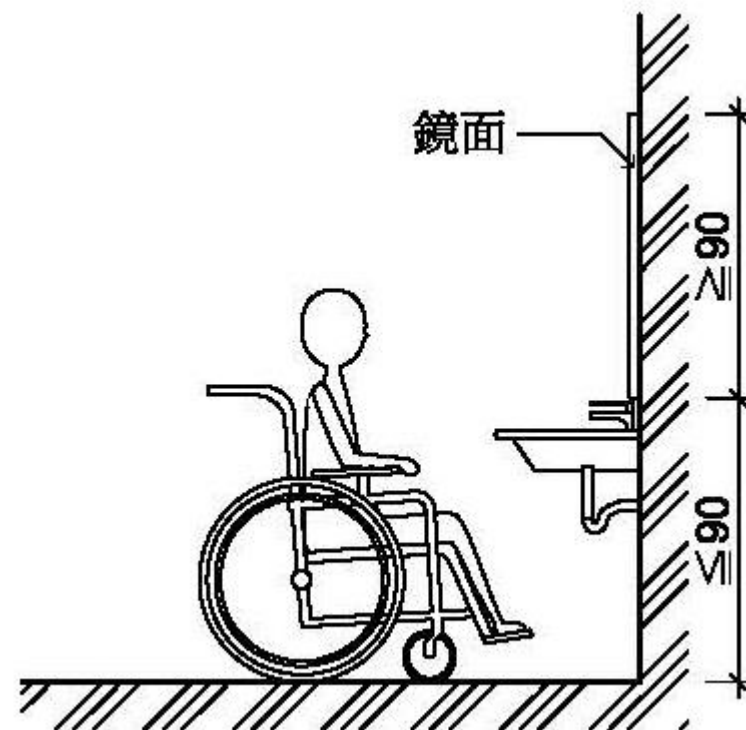


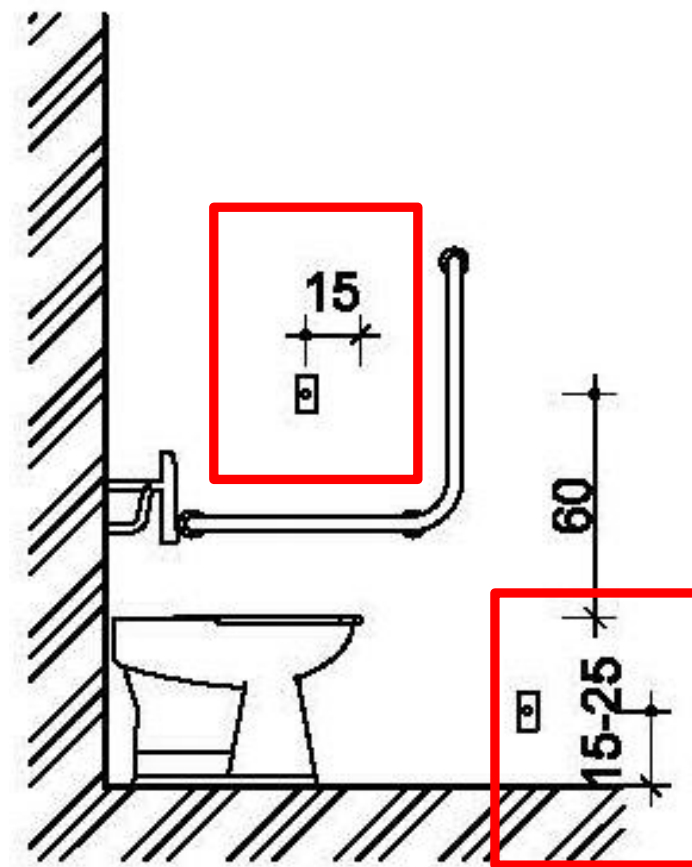
圖504.3

## 參、建築物無障礙設施設計規範

### 504.4 求助鈴

#### 504.4.1 位置：

無障礙廁所盥洗室內應設置2處求助鈴，1處按鍵中心點在距離馬桶前緣往後15公分、馬桶座墊上60公分，另設置1處可供跌倒後使用之求助鈴，按鍵中心距地板面高15公分至25公分範圍內，且應明確標示，易於操控(如圖504.4.1)。



## 參、建築物無障礙設施設計規範

### 504.4.2 連接裝置：

求助鈴應連至服務台或類似空間，若無服務台，應連接至無障礙廁所盥洗室外之警示燈或聲響。

## 505 馬桶及扶手

### 505.1 適用範圍：

無障礙廁所盥洗室設置馬桶及扶手，應符合本節規定。

## 參、建築物無障礙設施設計規範

無障礙廁所盥洗室之淨空間尺寸：

### 505.2 淨空間：

馬桶至少有一側邊之淨空間不得小於70公分，扶手如設於側牆時，馬桶中心線距側牆之距離不得大於60公分，馬桶前緣淨空間不得小於70公分(如圖505.2)。

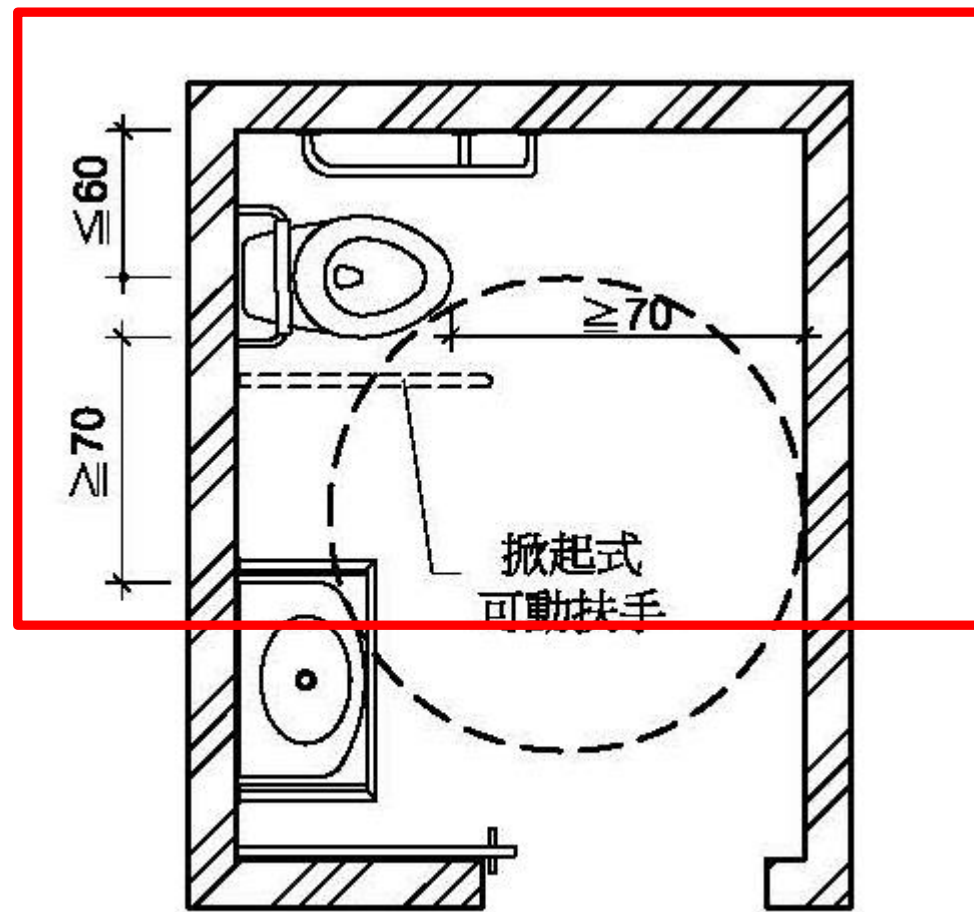


圖505.2

## 參、建築物無障礙設施設計規範

### 505.3 高度：

應使用一般型式之馬桶，座墊高度為40公分至45公分，馬桶不可有蓋，且應設置背靠，背靠距離馬桶前緣42公分至50公分，背靠下緣與馬桶座墊之淨距離為20公分(水箱作為背靠需考慮其平整及耐壓性，應距離馬桶前緣42公分至50公分)(如圖505.3)。

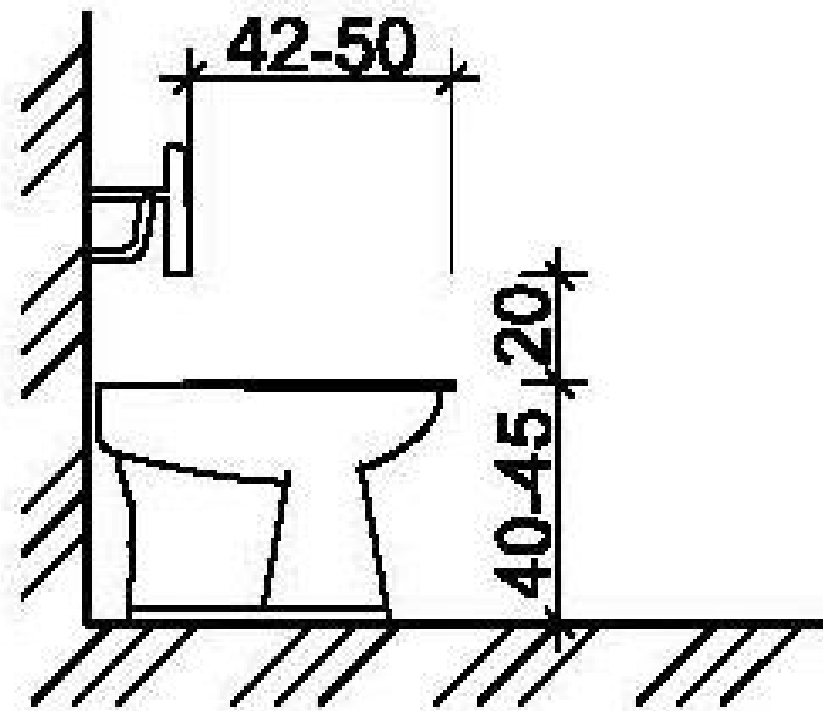


圖505.3

## 參、建築物無障礙設施設計規範

### 505.4 沖水控制：

沖水控制可為手動或自動，手動沖水控制應設置於L型扶手之側牆上，中心點距馬桶前緣往前10公分及馬桶座墊上40公分處(如圖505.4)；馬桶旁無側面牆壁，手動沖水控制應符合手可觸及範圍之規定。

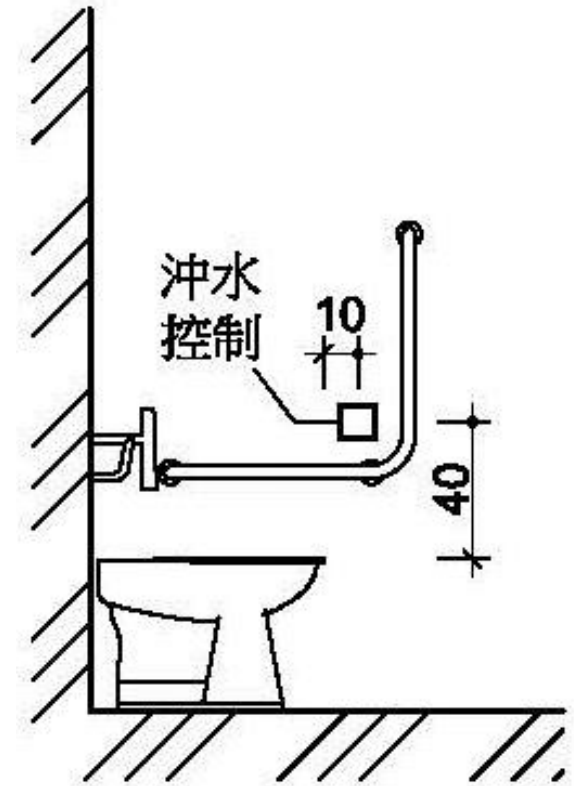


圖505.4

## 貳、建築物無障礙設施設計規範

### 505.5 側邊L型扶手：

馬桶側面牆壁裝置扶手時，應設置L型扶手，**扶手外緣與馬桶中心線之距離為35公分**(如圖505.5.1)，**扶手水平與垂直長度皆不得小於70公分**，**垂直扶手外緣與馬桶前緣之距離為27公分**，**水平扶手上緣與馬桶座墊距離為27公分**(如圖505.5.2)。L型扶手中間固定點並不得設於扶手垂直部分。

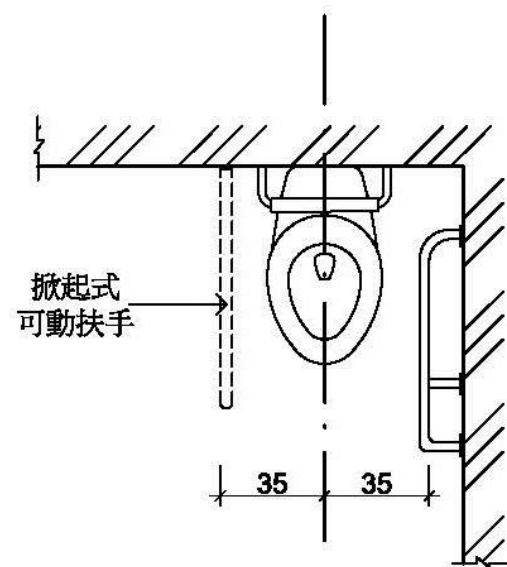


圖505.5.1

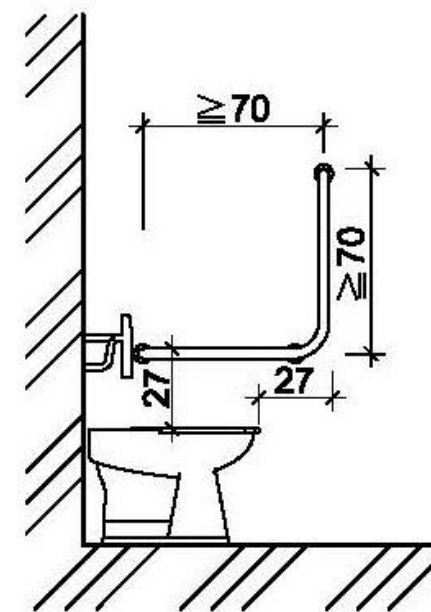


圖505.5.2

## 貳、建築物無障礙設施設計規範

### 505.6 可動扶手：

馬桶至少有一側為可固定之掀起式扶手。使用狀態時，扶手外緣與馬桶中心線之距離為35公分，且兩側扶手上緣與馬桶座墊距離為27公分，長度不得小於馬桶前端且突出部分不得大於15公分(如圖505.6)。

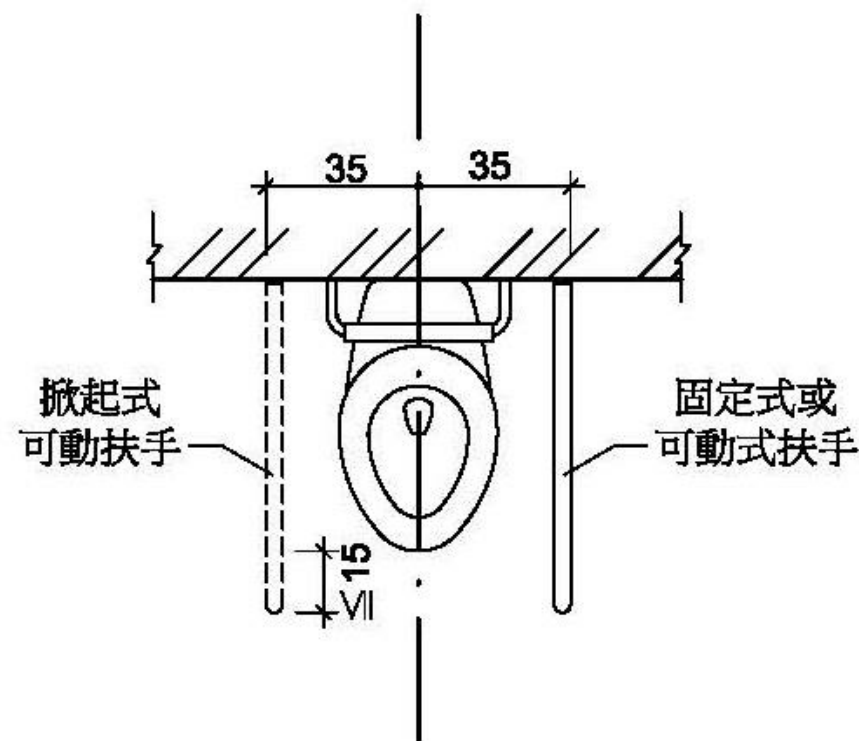
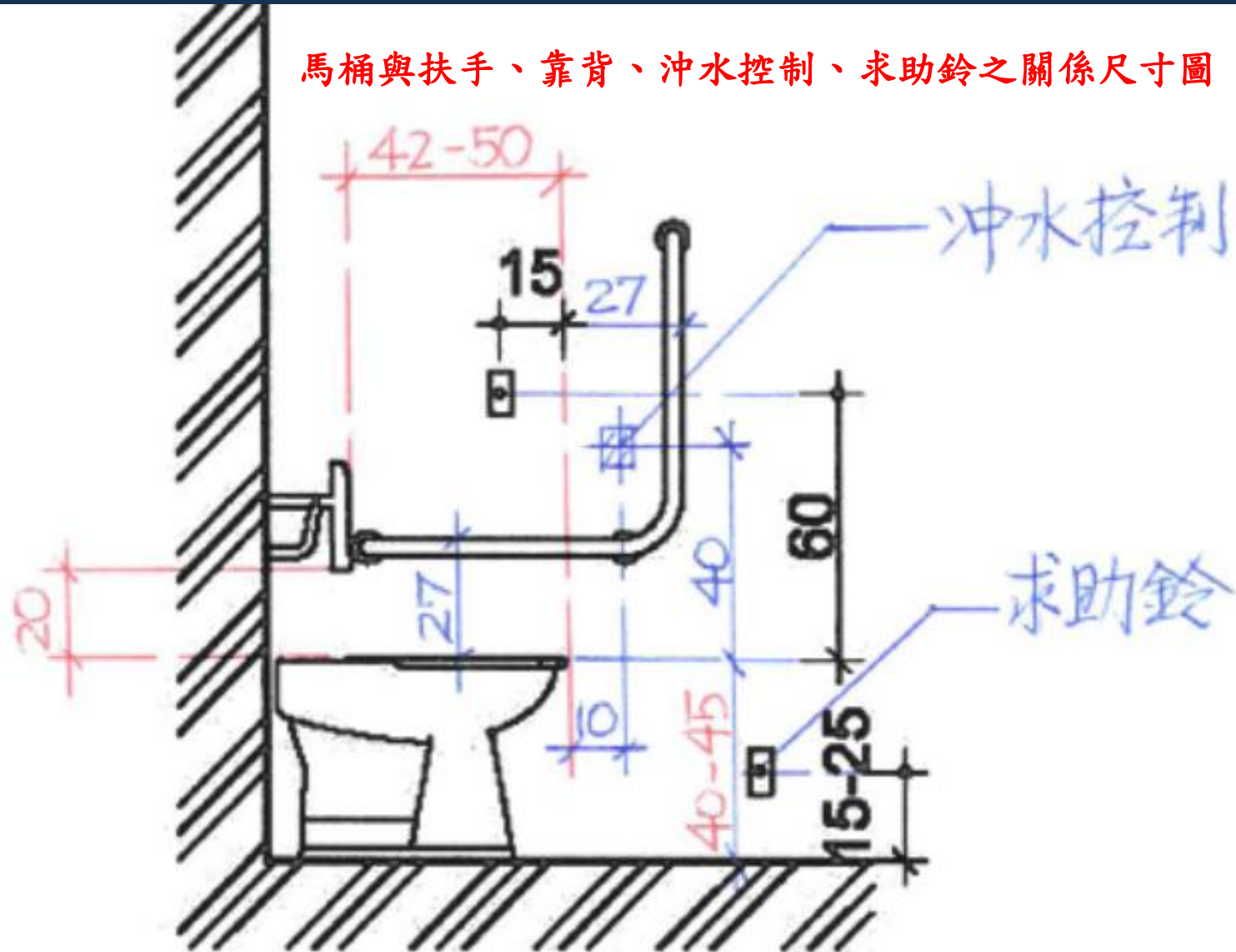


圖505.6

## 貳、建築物無障礙設施設計規範

馬桶與扶手、靠背、沖水控制、求助鈴之關係尺寸圖



## 貳、建築物無障礙設施設計規範

### 506 無障礙小便器

**506.1 位置：**一般廁所設有小便器者，應設置至少一處無障礙小便器。無障礙小便器應設置於廁所入口便捷之處，且不得設有門檻。

**506.2 高差：**無障礙小便器前方不得有高差。

## 貳、建築物無障礙設施設計規範

### 506.3 高度：

無障礙小便器之突出端距地板面高度不得大於38公分(如圖506.3)。

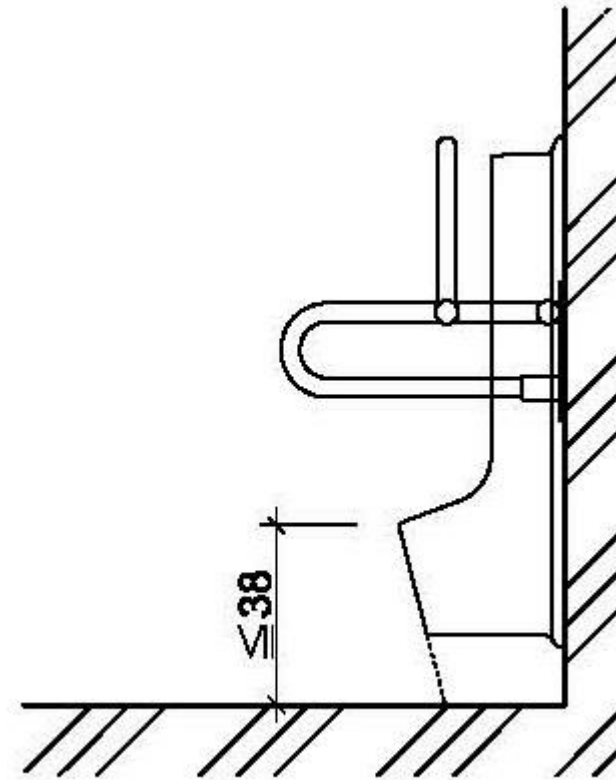


圖506.3

## 貳、建築物無障礙設施設計規範

### 506.4 沖水控制：

沖水控制可為手動或自動，手動沖水控制應符合手可觸及範圍之規定。

### 506.5 淨空間：

無障礙小便器與其他小便器間應裝設隔板，且隔板間之淨空間不得小於小便器中心線左右各50公分(如圖506.5)。

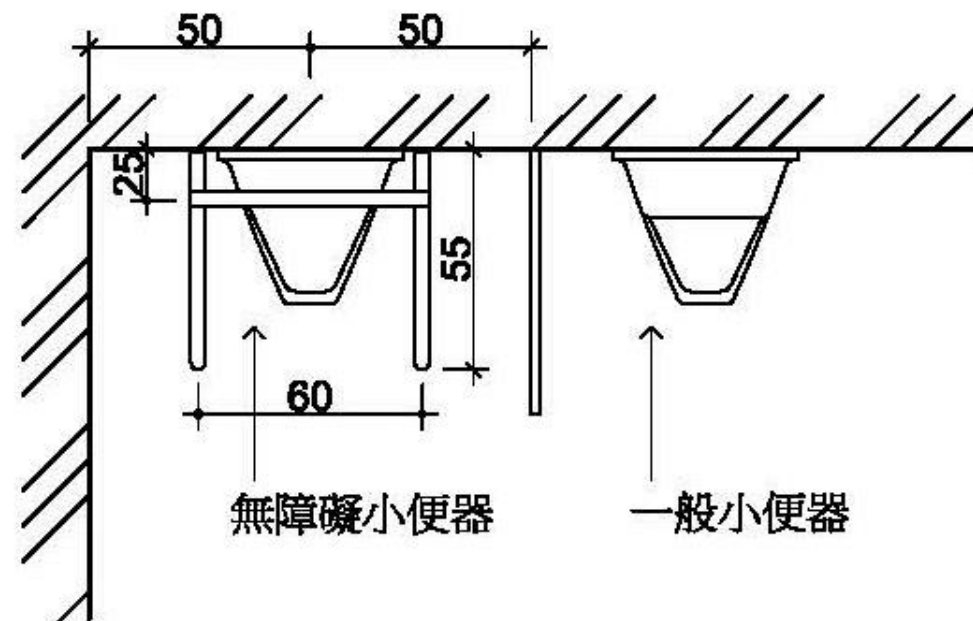


圖506.5

續下頁

## 參、建築物無障礙設施設計規範

續前頁

### 506.6 扶手：

無障礙小便器兩側及前方應設置扶手。兩側扶手中心線之距離為60公分(如圖506.5)，長度為55公分，扶手上緣距地板面為85公分，扶手下緣距地板面65公分至70公分。前方扶手上緣距地板面為120公分，其中心線與牆壁之距離為25公分(如圖506.6.1、圖506.6.2)。

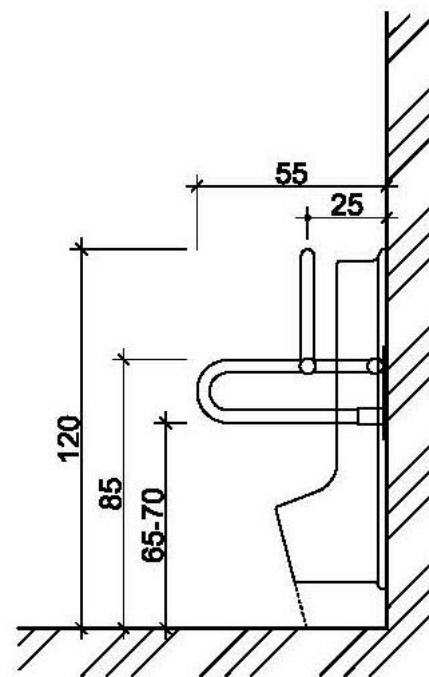


圖506.1

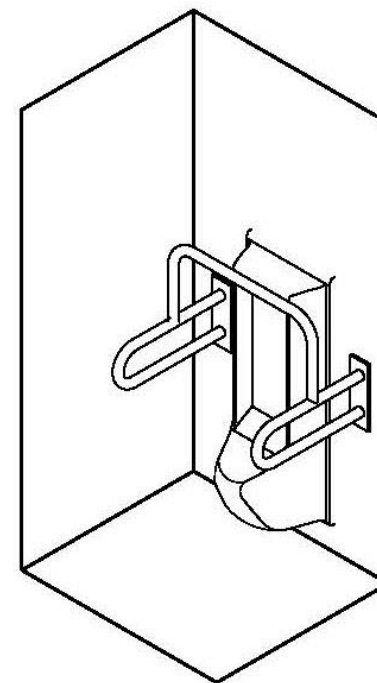


圖506.2

## 參、建築物無障礙設施設計規範

### 507 洗面盆

507.1 適用範圍：無障礙廁所盥洗室設置洗面盆，應符合本節規定。

507.2 高差：無障礙洗面盆前方不得有高差。

507.3 高度：無障礙洗面盆上緣距地板面不得大於80公分，下緣應符合膝蓋淨容納空間規定(如圖507.3)。

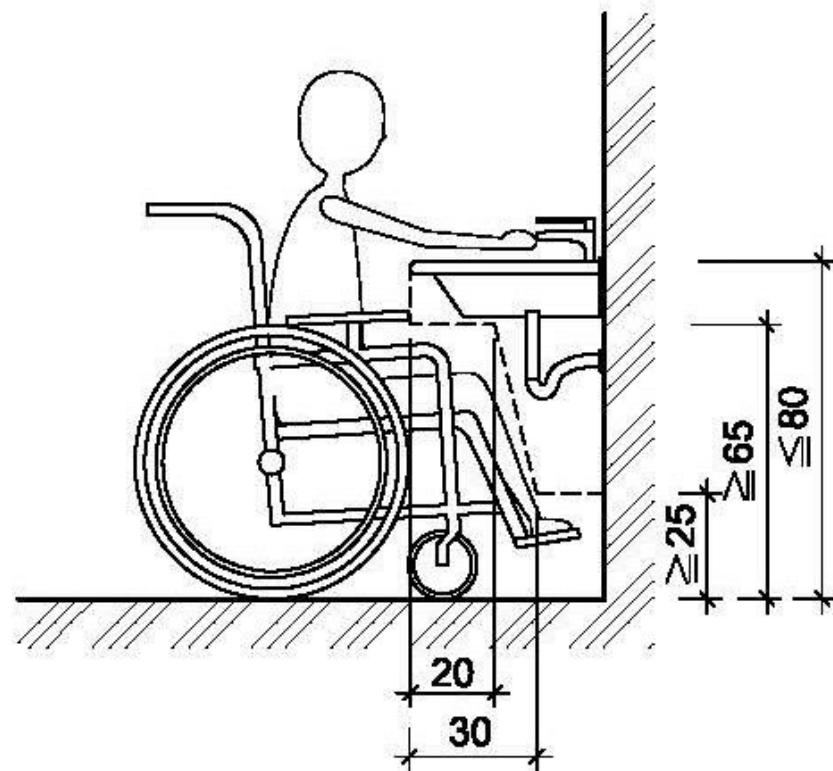


圖507.3

## 參、建築物無障礙設施設計規範

**507.4 水龍頭**：水龍頭應有撥桿，或設置自動感應控制設備。

**507.5 洗面盆深度**：洗面盆外緣距離可控制水龍頭操作端、可自動感應處、出水口均不得大於40公分(如圖507.6.1、圖507.6.2、圖507.6.3)，如設有環狀扶手時深度應計算至環狀扶手外緣。洗面盆下方空間，外露管線及器具表面不得有尖銳或易磨蝕之設備。

## 參、建築物無障礙設施設計規範

### 507.6 扶手：(有3種類型)

洗面盆應設置扶手，型式可為**環狀扶手或固定扶手**。設置環狀扶手者，扶手上緣應高於洗面盆邊緣1公分至3公分(如圖507.6.1)。設置固定扶手者，使用狀態時，扶手上緣高度應與洗面盆上緣齊平，突出洗面盆邊緣長度為25公分，兩側扶手之內緣距離為70公分至75公分(如圖507.6.2)。但**設置檯面式洗面盆或設置壁掛式洗面盆已於下方加設安全支撐者**，得免設置扶手(如圖507.6.3)。

## 貳、建築物無障礙設施設計規範

續前頁

### A. 洗面盆設置環狀扶手

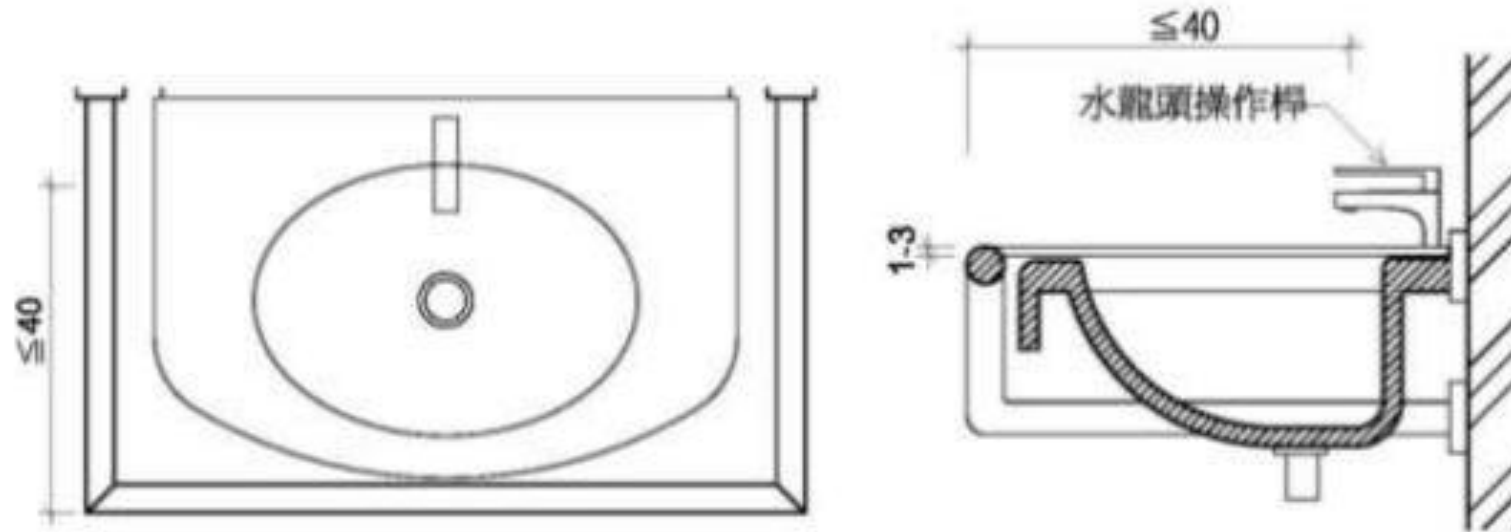


圖507.6.1

續下頁

# 參、建築物無障礙設施設計規範

續前頁

## B.洗面盆設置固定扶手

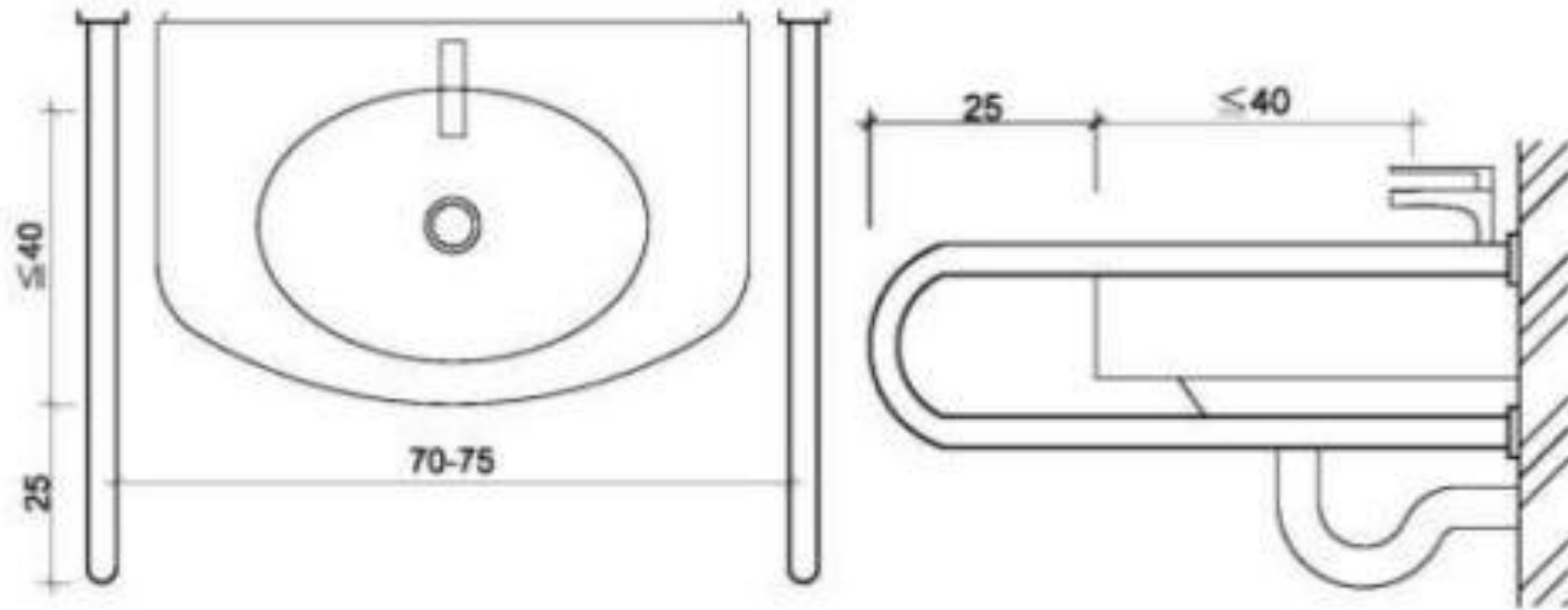


圖507.6.2

續下頁

# 參、建築物無障礙設施設計規範

續前頁

C. 檯面式洗面盆或設置壁掛式洗面盆已於下方加裝安全支撐者，得免設置扶手

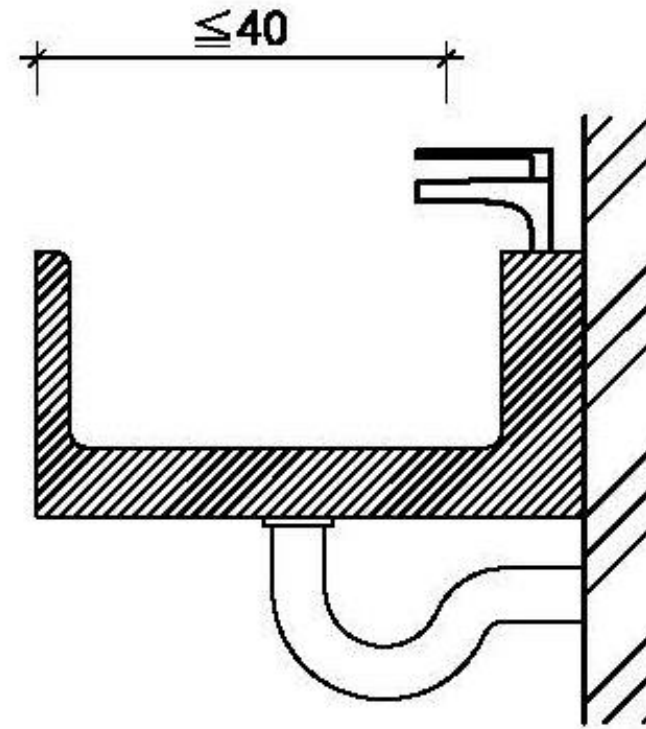
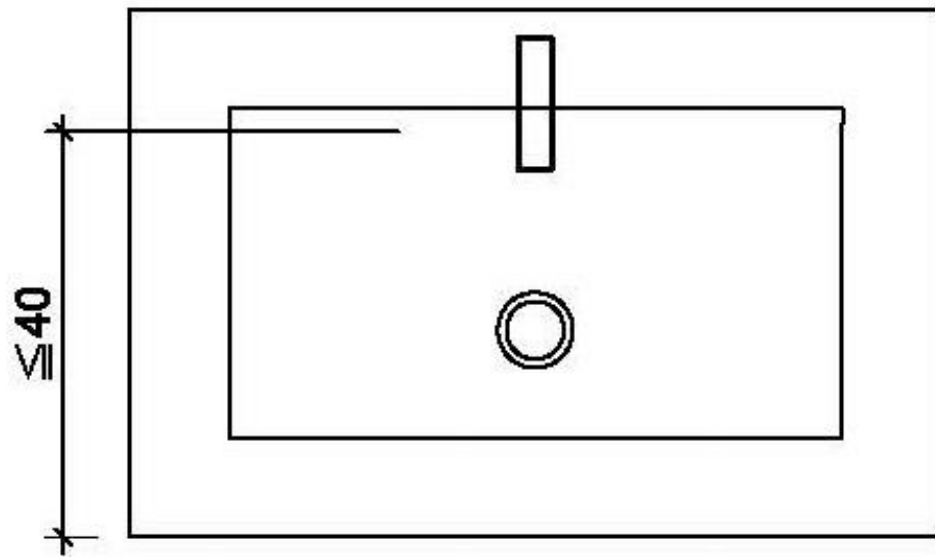


圖507.6.3

# 參、建築物無障礙設施設計規範

## 第六章 浴室

**601 適用範圍：**建築物依規定應設置無障礙浴室者，其浴缸或淋浴間之設計應符合本章規定。

### 602 通則

**602.1 位置：**無障礙浴室應設於無障礙通路可到達之處。

**602.2 地面：**無障礙浴室之地面應堅硬、平整、防滑，尤其應注意地面潮濕及有肥皂水時之防滑。

**602.3 高差：**由無障礙通路進入無障礙浴室不得有高差，止水得採用截水溝。

## 參、建築物無障礙設施設計規範

### 603 引導標誌

#### 603.1 入口引導：

無障礙浴室設置位置與一般浴室相鄰者，應於適當處設置浴室位置指示，如無障礙浴室未與一般浴室相鄰者，應於一般浴室處及沿路轉彎處設置方向指示。

#### 603.2 標誌：

無障礙浴室前牆壁或門上應設置無障礙標誌，如主要通路走廊與浴室開門方向平行，則應另設置垂直於牆面之無障礙標誌。

#### 604 門：

應採用橫向拉門，出入口淨寬不得小於80公分，且符合本規範205.4規定(如圖504.1)。

## 貳、建築物無障礙設施設計規範

### 605 浴缸

#### 605.1 適用範圍：

無障礙浴缸應符合本節規定。

#### 605.2 淨空間：

無障礙浴缸前方淨空間長度，深度不得小於80公分(如圖605.2)。

#### 605.3 浴缸：

浴缸內側長度不得大於135公分(如圖605.2)；浴缸外側距地板面高度40公分至45公分(如圖605.3)；浴缸底面應設置止滑片。

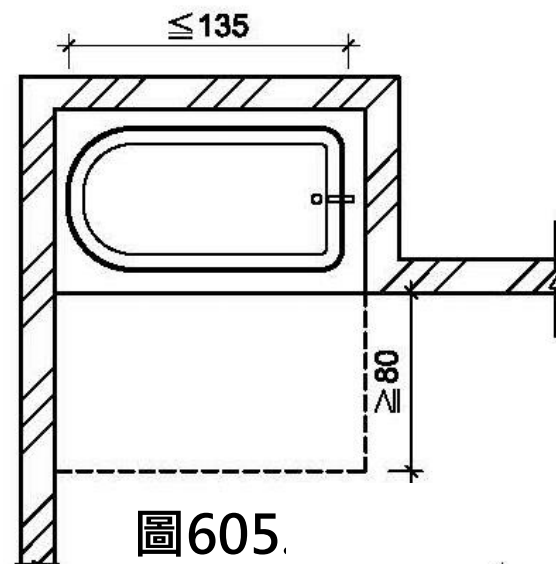


圖605.2

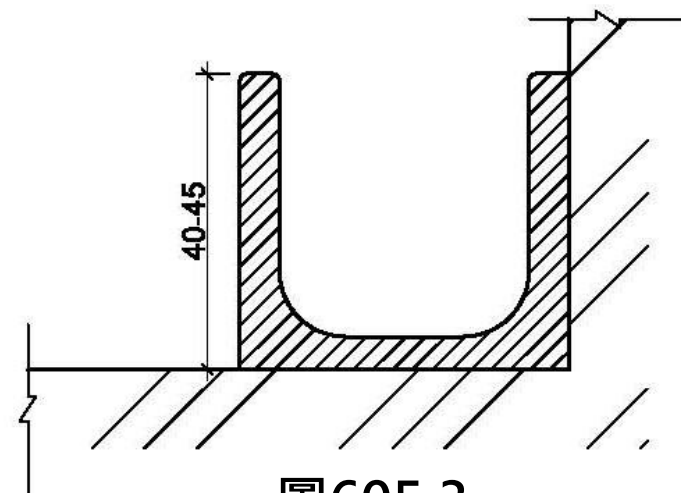


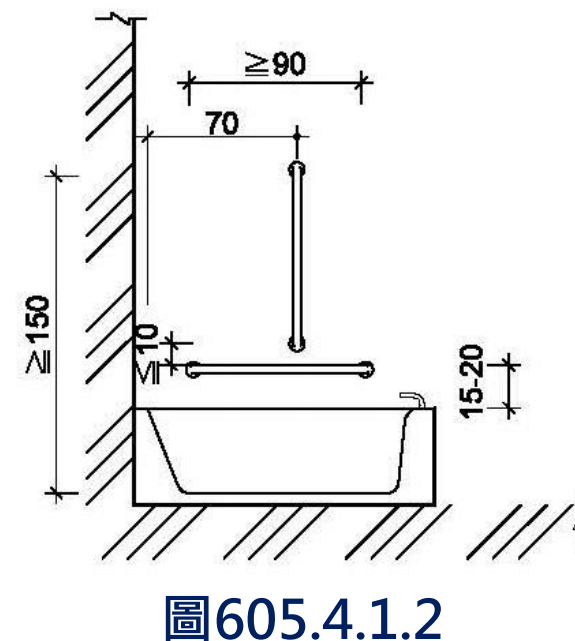
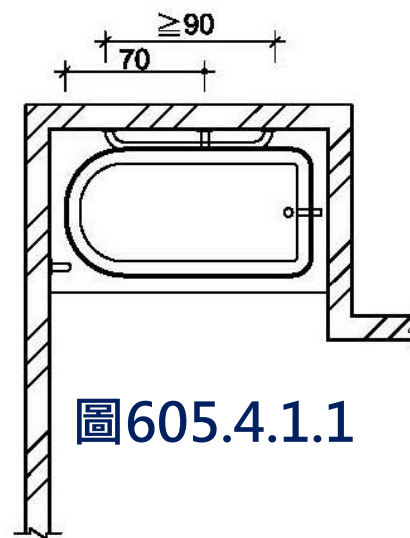
圖605.3

## 參、建築物無障礙設施設計規範

### 605.4 扶手

#### 605.4.1 側向牆壁扶手：

浴缸側向牆壁應設置水平扶手及垂直扶手。水平扶手上緣距浴缸上緣15公分至20公分，長度不得小於90公分。垂直扶手上緣距浴缸底面不得小於150公分，下緣距水平扶手上緣不得大於10公分，與浴缸靠背側外緣之距離為70公分(如圖605.4.1.1、圖605.4.1.2)。



## 參、建築物無障礙設施設計規範

### 605.4.2 出水側對向牆壁扶手：

**出水側對向牆壁**應設置垂直扶手，扶手下端距浴缸上緣15公分至20公分，長度不得小於90公分，且距離浴缸外側邊緣不得大於10公分(如圖605.4.2.1、圖605.4.2.2、圖605.4.2.3)。**出水側未有對向牆壁者**，扶手應設置於出水側側邊。

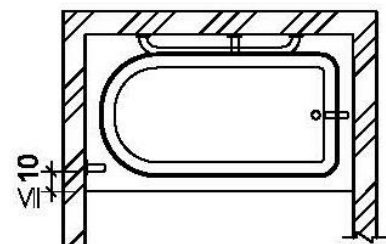


圖605.4.2.1

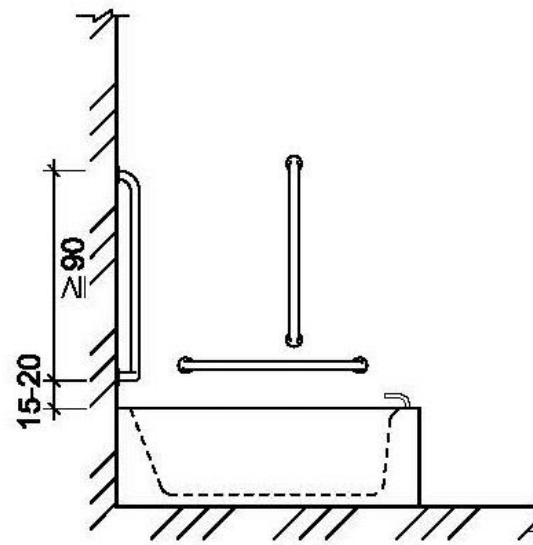


圖605.4.2.2

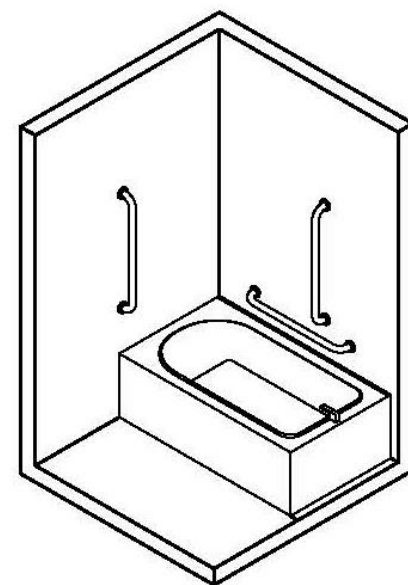


圖605.4.2.3

## 參、建築物無障礙設施設計規範

### 605.5 求助鈴

605.5.1 位置：無障礙浴室內設置於浴缸時應設置2處求助鈴。1處設置於浴缸以外之牆上，按鍵中心點距地板面90公分至120公分，並連接拉桿至距地板面15公分至25公分範圍內，可供跌倒時使用。另1處設置於浴缸側面牆壁，按鍵中心點距浴缸上緣15公分至30公分處，且應明確標示，易於操控(如圖605.5.1)。

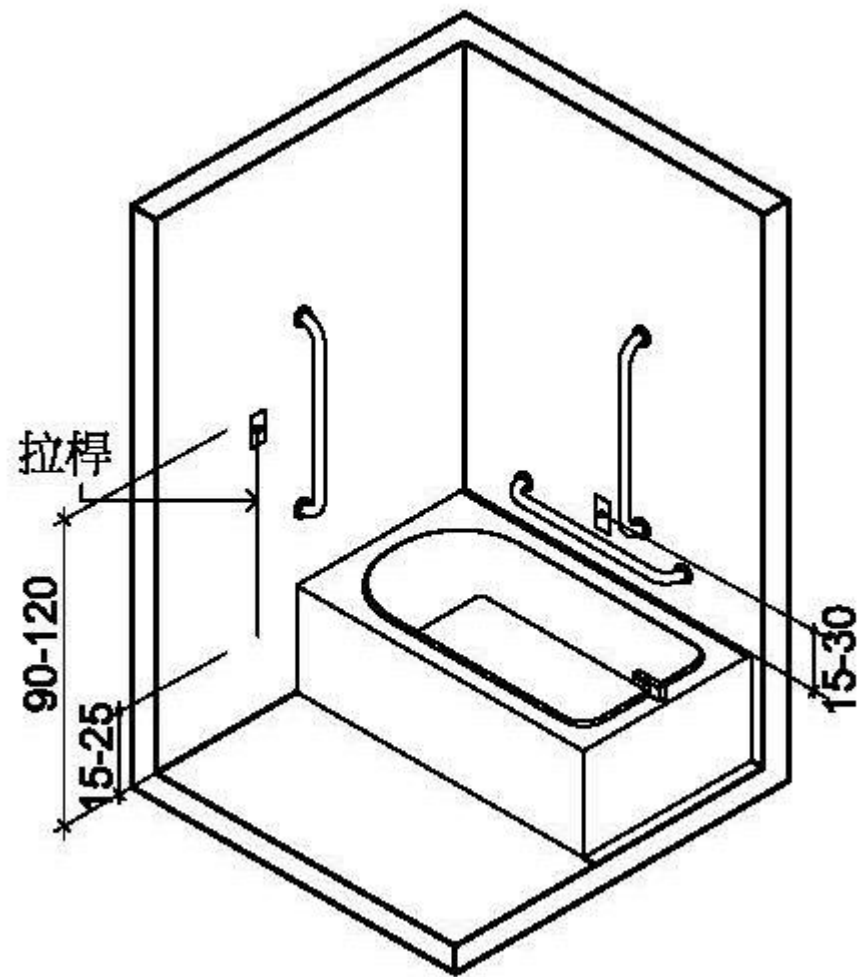


圖605.5.1

## 參、建築物無障礙設施設計規範

**605.5.2 連接裝置**：求助鈴應連至服務台或類似空間，若無服務台，應連接至無障礙浴室外之警示燈或聲響。

### 606 淋浴間

**606.1 適用範圍**：設置淋浴間應符合本節規定。

**606.2 迴轉空間**：淋浴間內應設置直徑150公分以上之迴轉空間。其迴轉空間邊緣20公分範圍內，如符合膝蓋淨容納空間規定者，得納入迴轉空間計算。

**606.3 座椅**：淋浴間應提供具扶手及背靠之沐浴椅，座面高度為40公分至45公分，並應注意防滑。

## 參、建築物無障礙設施設計規範

606.4 水龍頭操作桿及蓮蓬頭位置：  
應設置於距地板面**40公分至120公分**範圍內，**且應距柱、牆角30公分以上**(如圖606.4)。

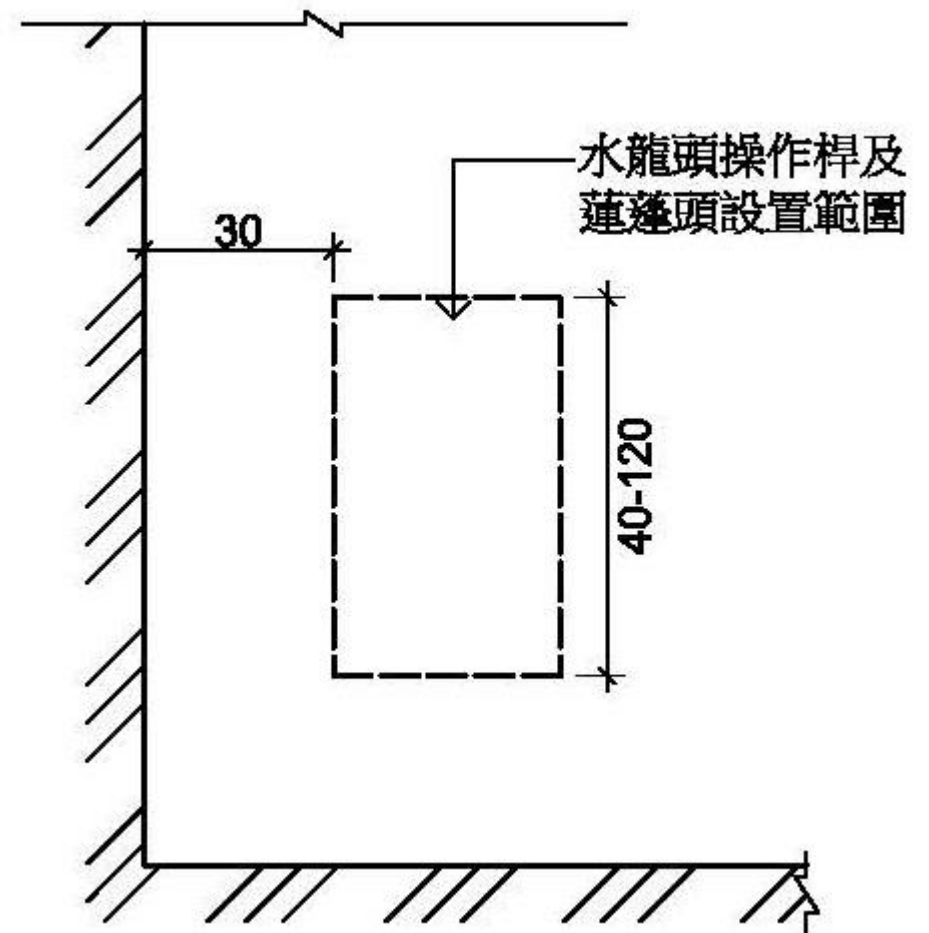
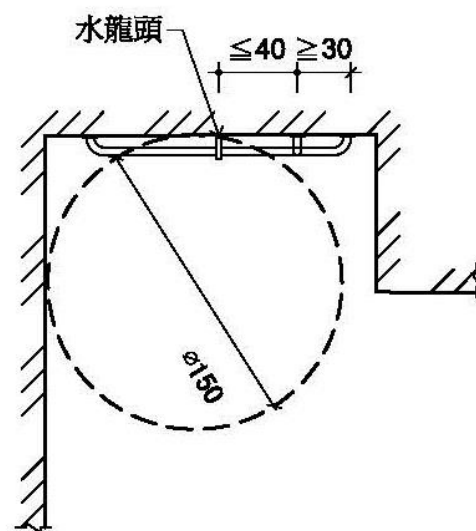


圖606.4

## 參、建築物無障礙設施設計規範

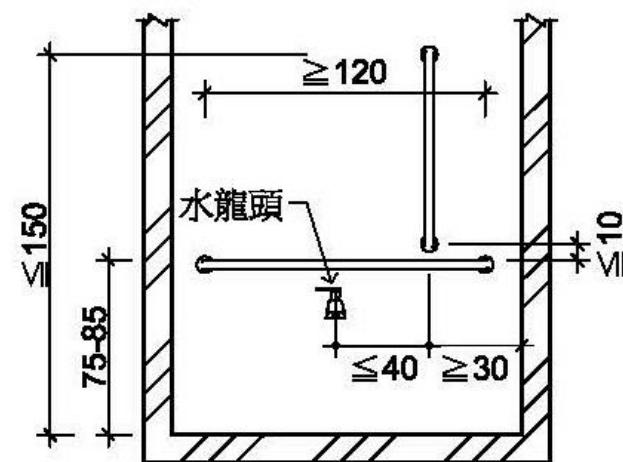
### 606.5 扶手：

應裝設**水平及垂直扶手**。**水平扶手**上緣距地板面75公分至85公分，長度不得小於120公分；**垂直扶手**上緣距地板面不得大於150公分，下緣距水平扶手上緣不得大於10公分，垂直扶手與水龍頭之水平距離不得大於40公分，距離牆角為30公分以上(如圖606.5.1、圖606.5.2)。



平面

圖606.5.1



立面

圖606.5.1

## 參、建築物無障礙設施設計規範

### 606.6 求助鈴

606.6.1 求助鈴：浴室內設置淋浴間時應設置2處求救鈴。1處按鍵中心點設置於距地板面90公分至120公分範圍內；另1處按鍵中心點設置於距地板面15公分至25公分範圍內可供跌倒時使用，且應明確標示，易於操控(如圖606.6.1)。

606.6.2 連接裝置：求助鈴應連至服務台或類似空間，若無服務台，應連接至無障礙浴室外之警示燈或聲響。

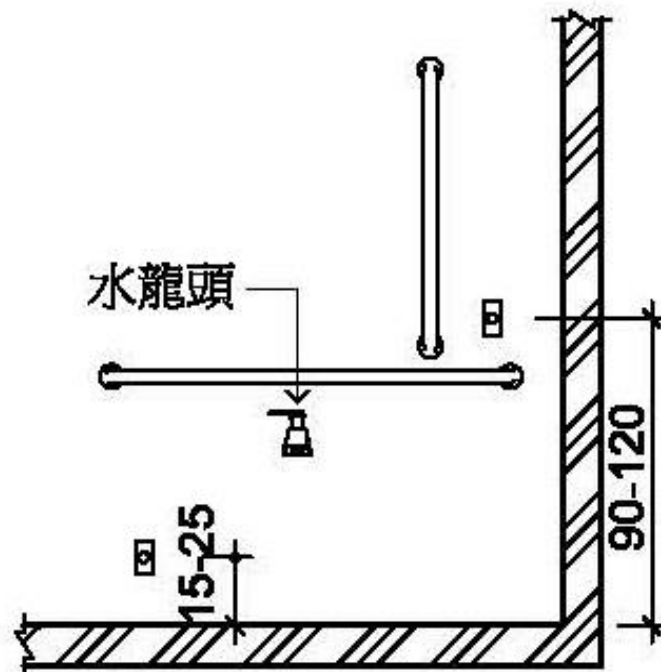


圖606.6.1

## 參、建築物無障礙設施設計規範



建築物無障礙廁所不得和親子廁所混用

親子廁所盥洗室係依據兒童及少年福利與權益保障法第33條之2規定設置

## 參、建築物無障礙設施設計規範

### 兒童及少年福利與權益保障法第33條之2規定：

下列場所應規劃設置適合六歲以下兒童及其照顧者共同使用之親子廁所盥洗室，並附設兒童安全座椅、尿布臺等相關設備：

- 一、提供民眾申辦業務或服務之場所總樓地板面積五千平方公尺以上之政府機關(構)。
- 二、營業場所總樓地板面積五千平方公尺以上之公營事業。
- 三、服務場所總樓地板面積五千平方公尺以上之鐵路車站、航空站及捷運交會轉乘站。
- 四、營業場所總樓地板面積一萬平方公尺以上之百貨公司及零售式量販店。
- 五、設有兒科病房之區域級以上醫院。
- 六、觀光遊樂業之園區。

104.11.27兒童及少年福利與權益保障法修正公布後2年後施行

# 參、建築物無障礙設施設計規範

## 第七章 輪椅觀眾席位

**701 適用範圍：**設有固定座椅席位場所之輪椅觀眾席位應符合本章規定。

### 702 通則

**702.1 地面：**輪椅觀眾席位之地面應平整、防滑、易於通行，且坡度不得大於1/50。

**702.2 多廳式場所：**多廳式之場所，其輪椅觀眾席位數量，應依各廳觀眾席位之固定座椅席位數分別計算。

**702.3 席位安排：**輪椅觀眾席位得設於觀眾席不同位置、區域及樓層，以增加多方位的較佳視野角度。

## 參、建築物無障礙設施設計規範

702.3.1 固定銀幕水平能見度容許範圍：  
中間區塊之席位與銀幕兩側之夾角不得大於 $90^\circ$ ，兩側區塊之席位與銀幕兩側之夾角不得大於 $60^\circ$ (如圖702.3.1)。

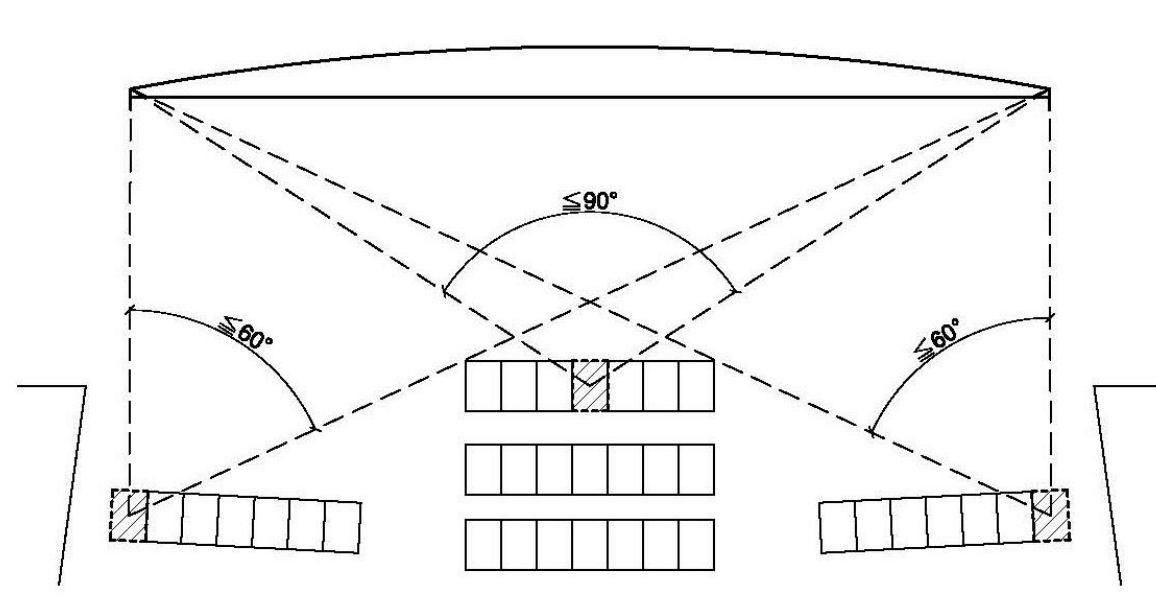


圖702.3.1

## 參、建築物無障礙設施設計規範

702.3.2 固定銀幕仰視能見度容許範圍：  
席位之水平視線與觀看銀幕中心視線  
之夾角不得大於 $30^\circ$ (如圖702.3.2)。

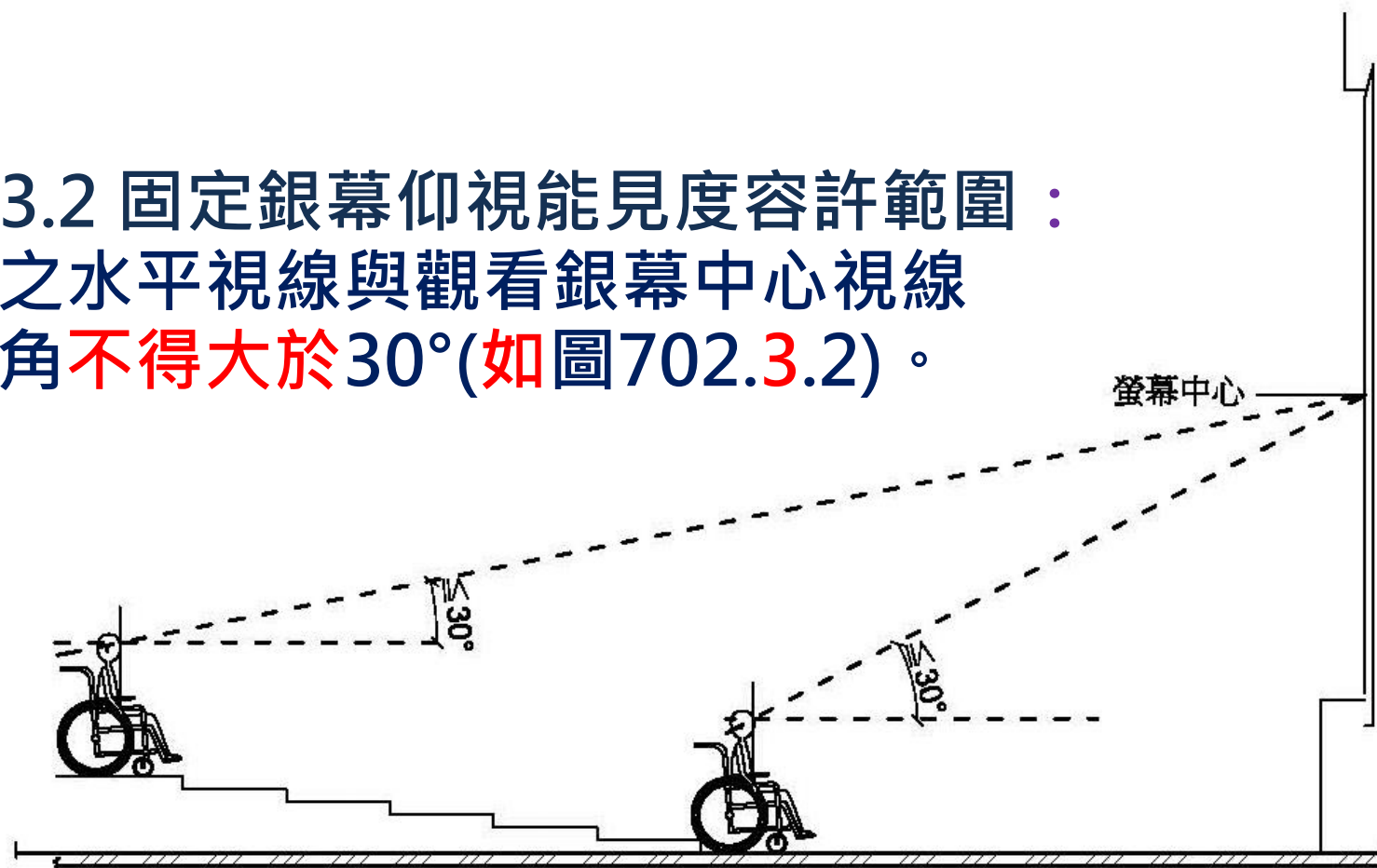


圖702.3.2

## 參、建築物無障礙設施設計規範

**702.4 座椅彈性運用**：輪椅觀眾席位可考量安裝可拆卸之座椅，如未有輪椅使用者使用時，得安裝座椅。

### 703 席位尺寸

**703.1 寬度**：單一輪椅觀眾席位寬度不得小於90公分；有2個以上輪椅觀眾席位相鄰時，每個席位寬度不得小於85公分(如圖703.1)。

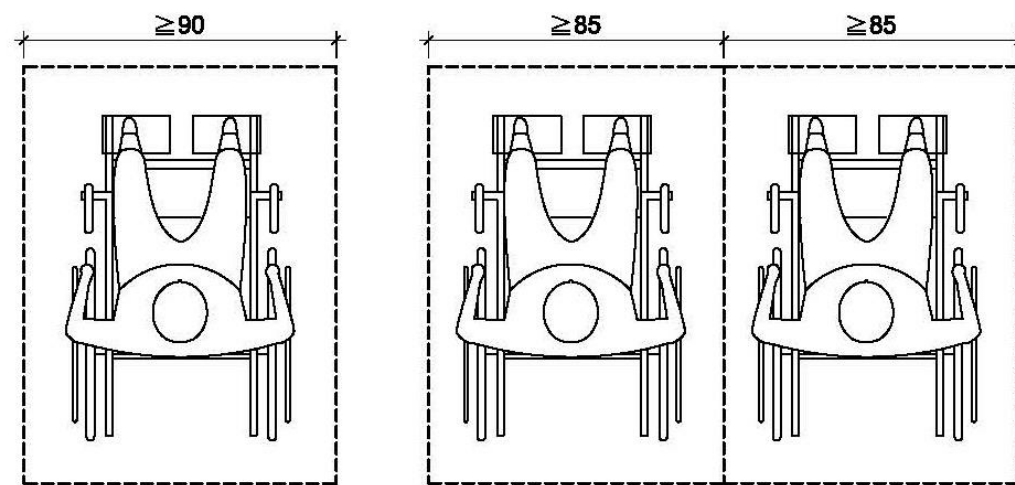


圖703.1

## 參、建築物無障礙設施設計規範

**703.2 深度：**  
可由前方或後方進入之輪椅觀眾席位，深度**應為120公分以上**(如圖703.2.1)；如輪椅觀眾席位僅可由側面進入者，則深度**應為150公分以上**(如圖703.2.2)。

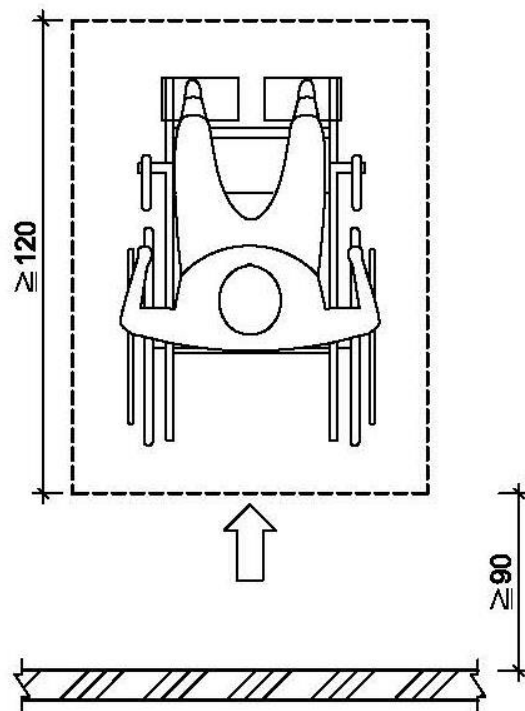


圖703.2.1

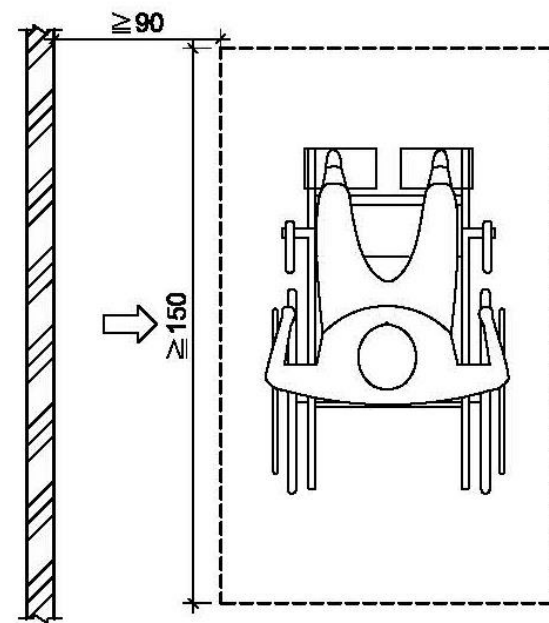


圖703.2.2

# 參、建築物無障礙設施設計規範

## 704 配置

704.1 引導標誌：觀眾席主要入口處及沿路轉彎處應設置輪椅觀眾席位之方向標示。

704.2 位置：輪椅觀眾席位應設於鄰近避難逃生通道、易到達且有寬度90公分以上之無障礙通路可通達，如有2個以上之輪椅觀眾席位並排時，應有寬度90公分以上之通路進入個別席位(如圖704.2)。

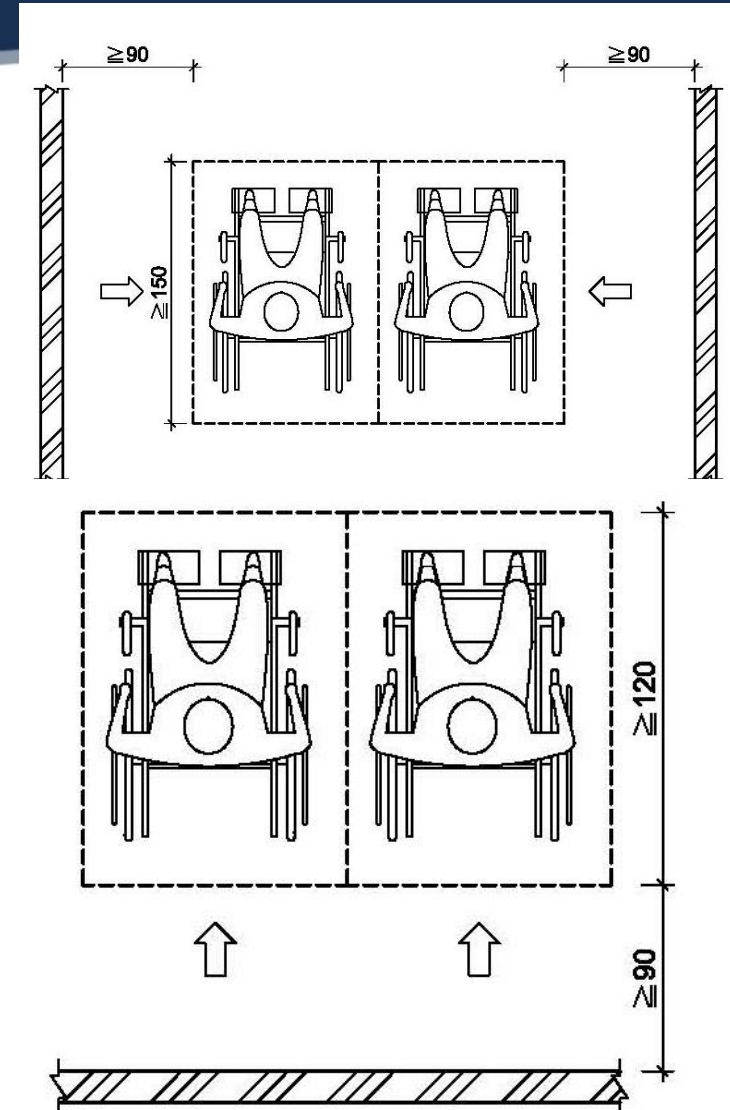


圖704.2

## 參、建築物無障礙設施設計規範

704.3 視線：輪椅觀眾席位視線不得受阻礙，應和其他區域相同。

704.4 陪伴者之座椅：在輪椅觀眾席位鄰近至少應留有1個陪伴者座椅。

704.5 防護設施：席位地面有高差且無適當阻隔者，應設置高度5公分以上之邊緣防護與高度75公分之防護設施(如圖704.5)。

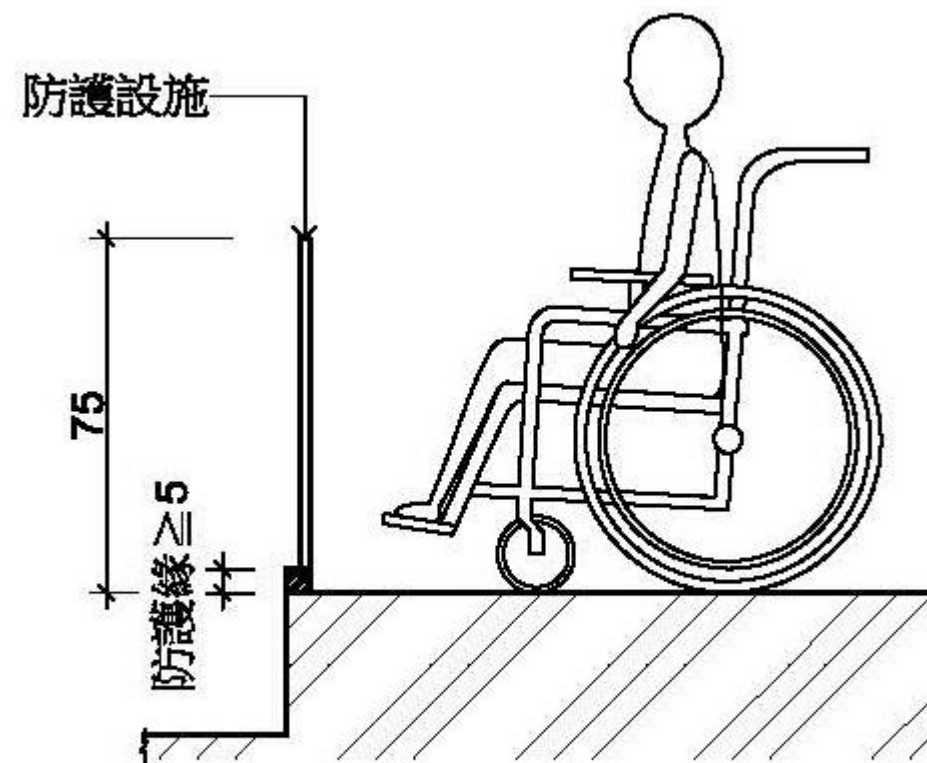


圖704.2

# 參、建築物無障礙設施設計規範

## 第八章 停車空間

801 適用範圍：建築物依規定應設置無障礙停車位者，應符合本章規定。

802 通則：無障礙停車位應設置於最靠近建築物無障礙出入口或無障礙升降機之便捷處。

### 803 引導標誌

803.1 入口引導：車道入口處及車道沿路轉彎處應設置明顯之指引標誌，引導無障礙停車位之方向及位置。入口引導標誌應與行進方向垂直，以利辨識。

### 803.2 車位標誌

## 參、建築物無障礙設施設計規範

803.2.1 室外標誌：  
應於停車位旁設置具夜光效果之無障礙停車位標示，標誌尺寸應為長、寬各40公分以上，下緣距地面190公分至200公分(如圖803.2.1)。

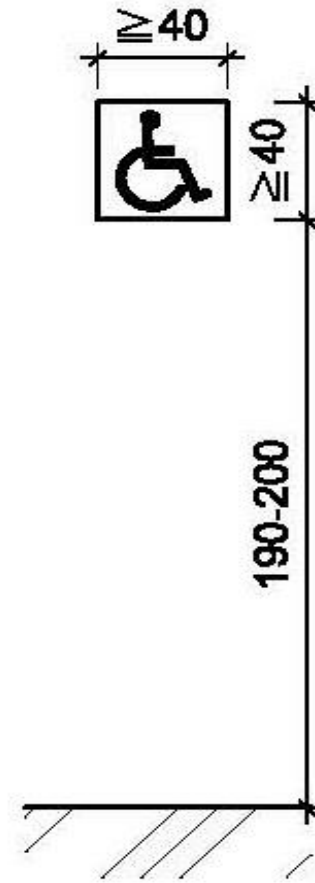


圖803.2.1

## 參、建築物無障礙設施設計規範

803.2.2 室內標誌：應於停車位上方、鄰近牆或柱面旁設置具夜光效果，且無遮蔽、易於辨識之懸掛或張貼標誌，標誌尺寸應為長、寬各30公分以上，下緣距地板面不得小於190公分。

803.3 地面標誌：停車位地面上應設置無障礙停車位標誌，標誌圖尺寸應為長、寬各90公分以上，停車格線之顏色應與地面具有辨識之反差效果，下車區應以斜線及直線予以區別(如圖803.3)。

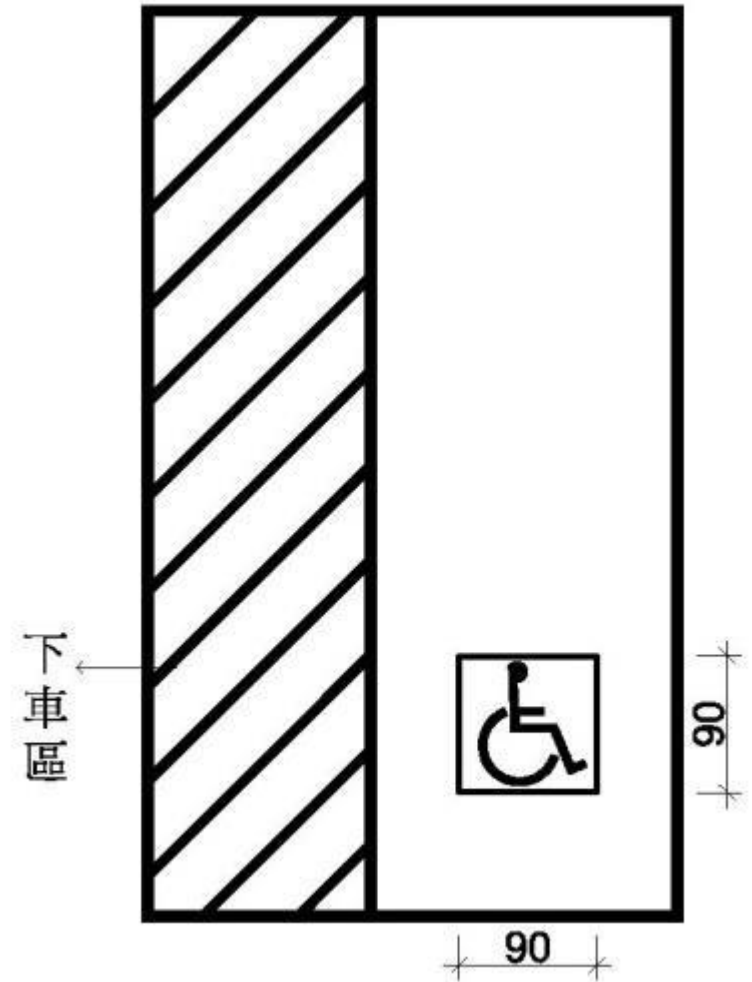


圖803.3

## 參、建築物無障礙設施設計規範

### 803.4 停車格線：

停車格線之顏色應與地面具有辨識之反差效果，下車區應以斜線及直線予以區別(如圖803.3)；下車區斜線間淨距離為40公分以下，標線寬度為10公分(如圖803.4)。

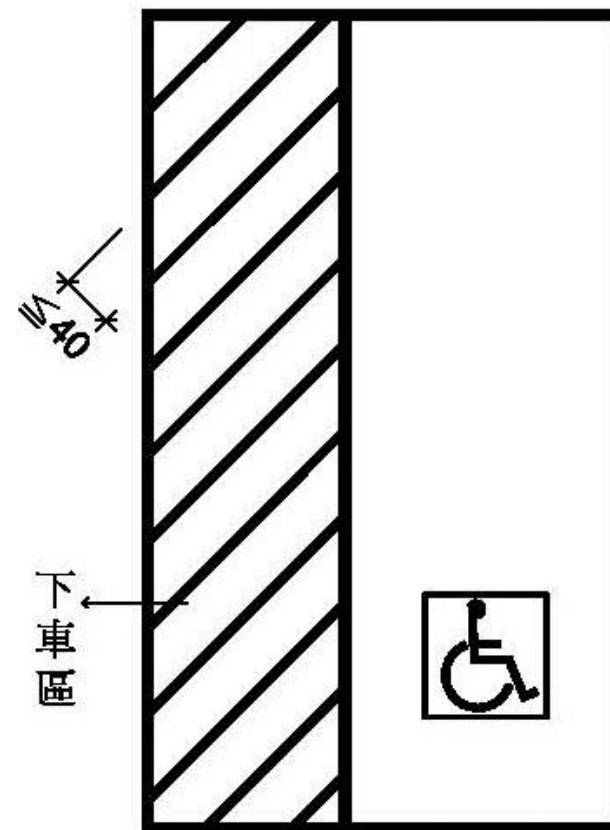


圖803.4

## 參、建築物無障礙設施設計規範

803.5 停車位地面：地面應堅硬、平整、防滑，表面不可使用鬆散性質之砂或石礫，高低差不得大於0.5公分，坡度不得大於1/50。

### 804 汽車停車位

804.1 單一停車位：汽車停車位長度不得小於600公分、寬度不得小於350公分，包括寬150公分之下車區(如圖804.1)。

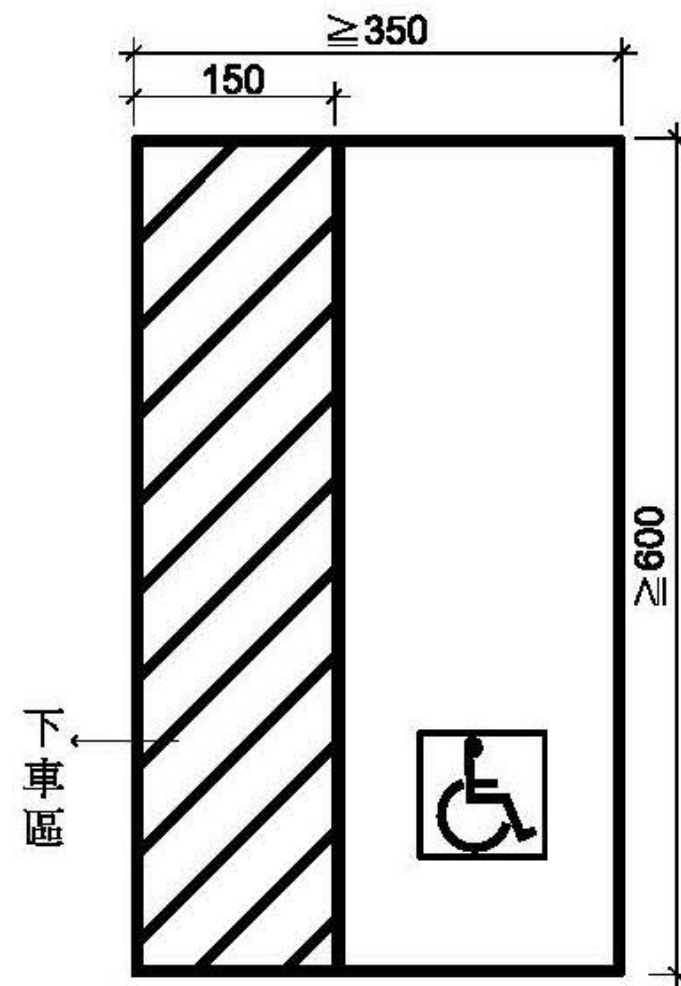


圖804.1

## 貳、建築物無障礙設施設計規範

### 804.2 相鄰停車位：

相鄰停車位得共用下車區，長度不得小於600公分、寬度不得小於550公分，包括寬150公分之下車區(如圖804.2)。

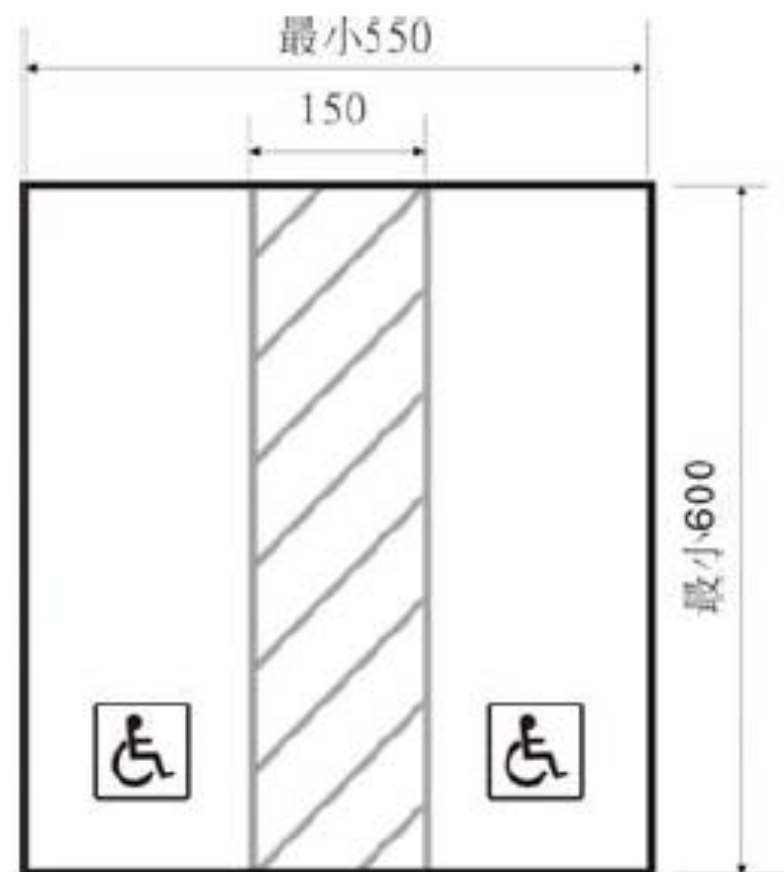


圖 804.2

## 貳、建築物無障礙設施設計規範

### 805 機車停車位及出入

805.1 停車位：機車位長度不得小於220公分，寬度不得小於225公分，停車位地面上應設置無障礙停車位標誌，標誌圖尺寸應為長、寬各90公分以上(如圖805.1)。

805.2 出入口：機車停車位之出入口寬度及通達無障礙機車停車位之車道寬度均不得小於180公分。

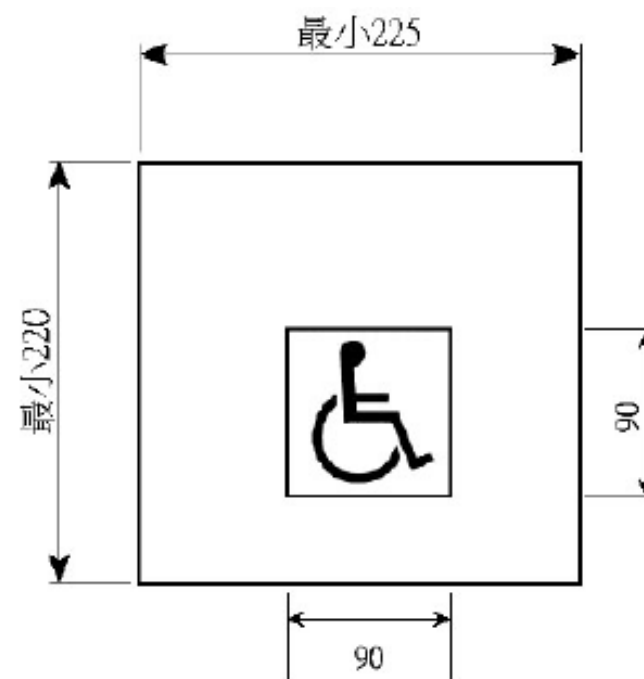


圖 805.1

## 貳、建築物無障礙設施設計規範

### 第九章 無障礙標誌

901 適用範圍：無障礙設施需設置無障礙標誌者，應符合本章規定設置。

#### 902 通則

902.1 標誌：無障礙標誌應符合圖902.1規定之比例。

902.2 顏色：無障礙標誌之圖案顏色與底色應有明顯不同，得採用藍色底、白色圖案；且該標誌若設置於牆面上，該標誌之底色亦應與壁面顏色有明顯不同；得採用藍色底、白色圖案。



格子作為定位參考點，正式標誌應無格



圖 902.1

# 參、建築物無障礙設施設計規範

## 第十章 無障礙客房

**1001 適用範圍**：建築物依規定應設置無障礙客房者，其設計應符合本章規定。

### 1002 通則

**1002.1 位置**：無障礙客房應設於無障礙通路可到達之處，且應出入方便。

**1002.2 地面**：無障礙客房之地面應平順、防滑。

**1002.3 出入口**：由無障礙通路進入無障礙客房之出入口應符合本規範  
205.2.3及205.2.4之規定。

## 參、建築物無障礙設施設計規範

### 1003 衛浴設備空間

1003.1 組成：無障礙客房內應設置衛浴設備，衛浴設備至少應包括馬桶、洗面盆及浴缸或淋浴間等。

1003.2 迴轉空間：衛浴設備空間應設置其直徑135公分以上之迴轉空間，其迴轉空間邊緣20公分範圍內如符合膝蓋淨容納空間規定者，得納入迴轉空間計算。

1003.3 馬桶及扶手：應符合本規範505節之規定。

1003.4 洗面盆：應符合本規範507節之規定。

1003.5 衛浴設備空間之浴缸或淋浴間：應符合本規範605節及606節之規定。

## 參、建築物無障礙設施設計規範

### 1003.6 衛浴設備空間內求助鈴

1003.6.1 位置：馬桶、浴缸或淋浴間求助鈴之設置應分別符合本規範504.4.1、605.5.1及606.6.1之規定，並得合併檢討。

1003.6.2 連接裝置：求助鈴應連接至服務台或類似空間，若無服務台，應連接至該客房外部之警示燈或聲響。

### 1004 設置尺寸

1004.1 客房內通路：客房內通路寬度不得小於120公分，床間淨寬度不得小於90公分。

1004.2 門：其設置應符合本規範205.4之規定。

## 參、建築物無障礙設施設計規範

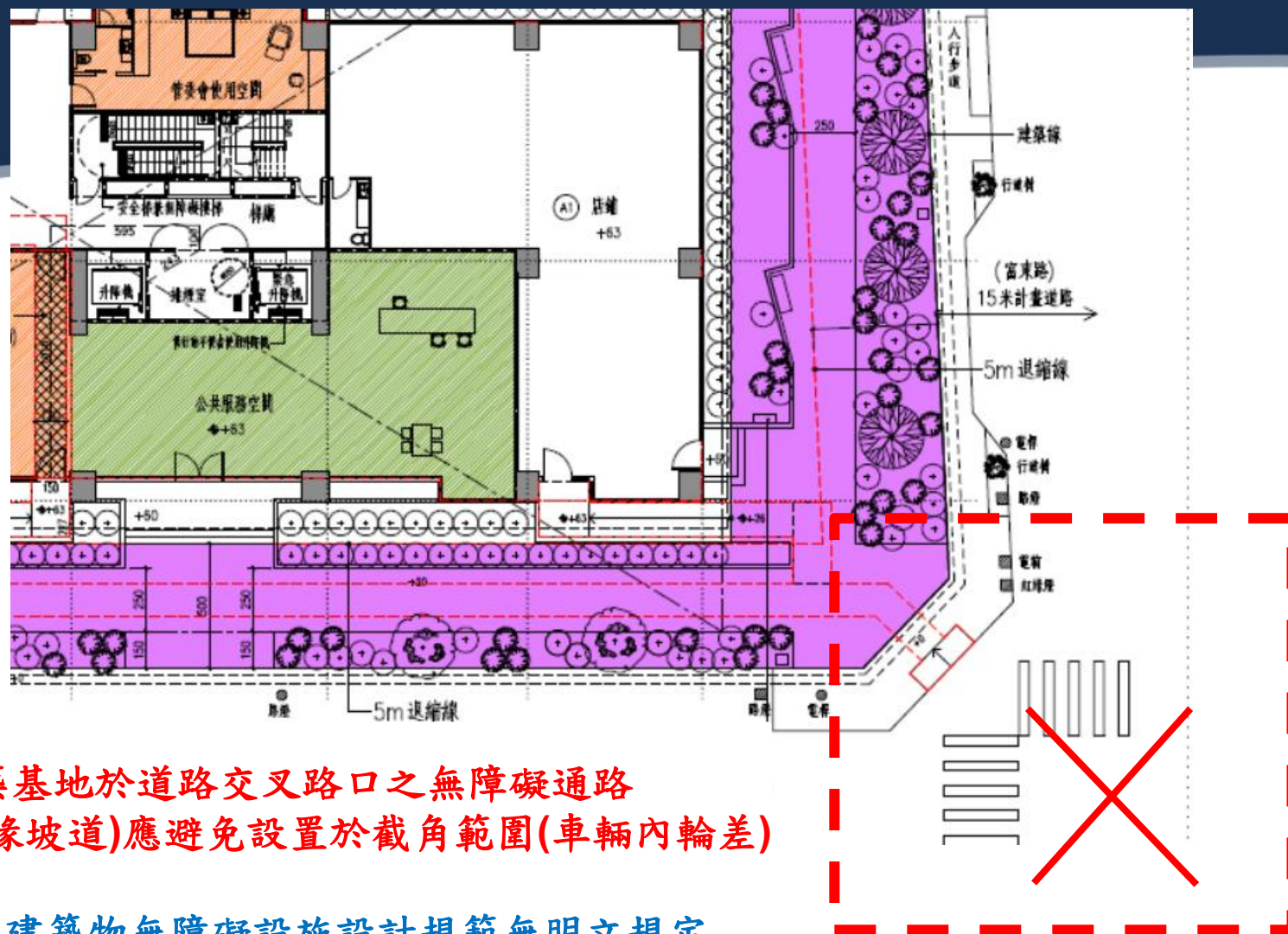
1004.3 供房客使用之電器插座及開關：應設置於距地板面高70公分至100公分範圍內，設置位置應距柱、牆角30公分以上。

### 1005 客房內求助鈴

1005.1 位置：應至少設置2處，1處按鍵中心點設置於距地板面高90公分至120公分範圍內；另設置1處可供跌倒後使用之求助鈴，按鍵中心點距地板面15公分至25公分範圍內，且應明確標示，易於操控。

1005.2 連接裝置：求助鈴應連接至服務台或類似空間，若無服務台，應連接至無障礙客房外部之警示燈或聲響。

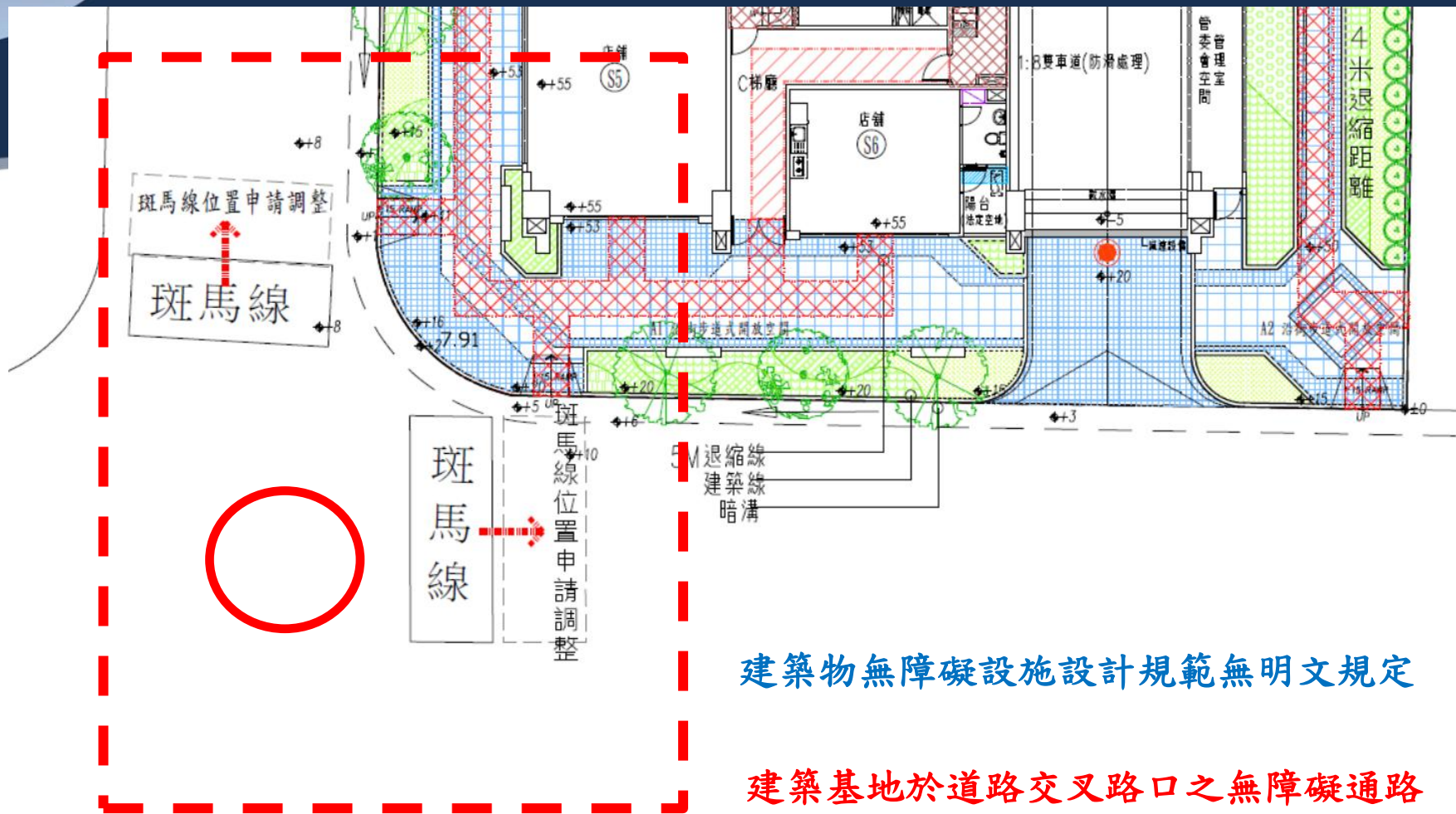
# 參、建築物無障礙設施設計規範



建築基地於道路交叉路口之無障礙通路  
(路緣坡道)應避免設置於截角範圍(車輛內輪差)

建築物無障礙設施設計規範無明文規定

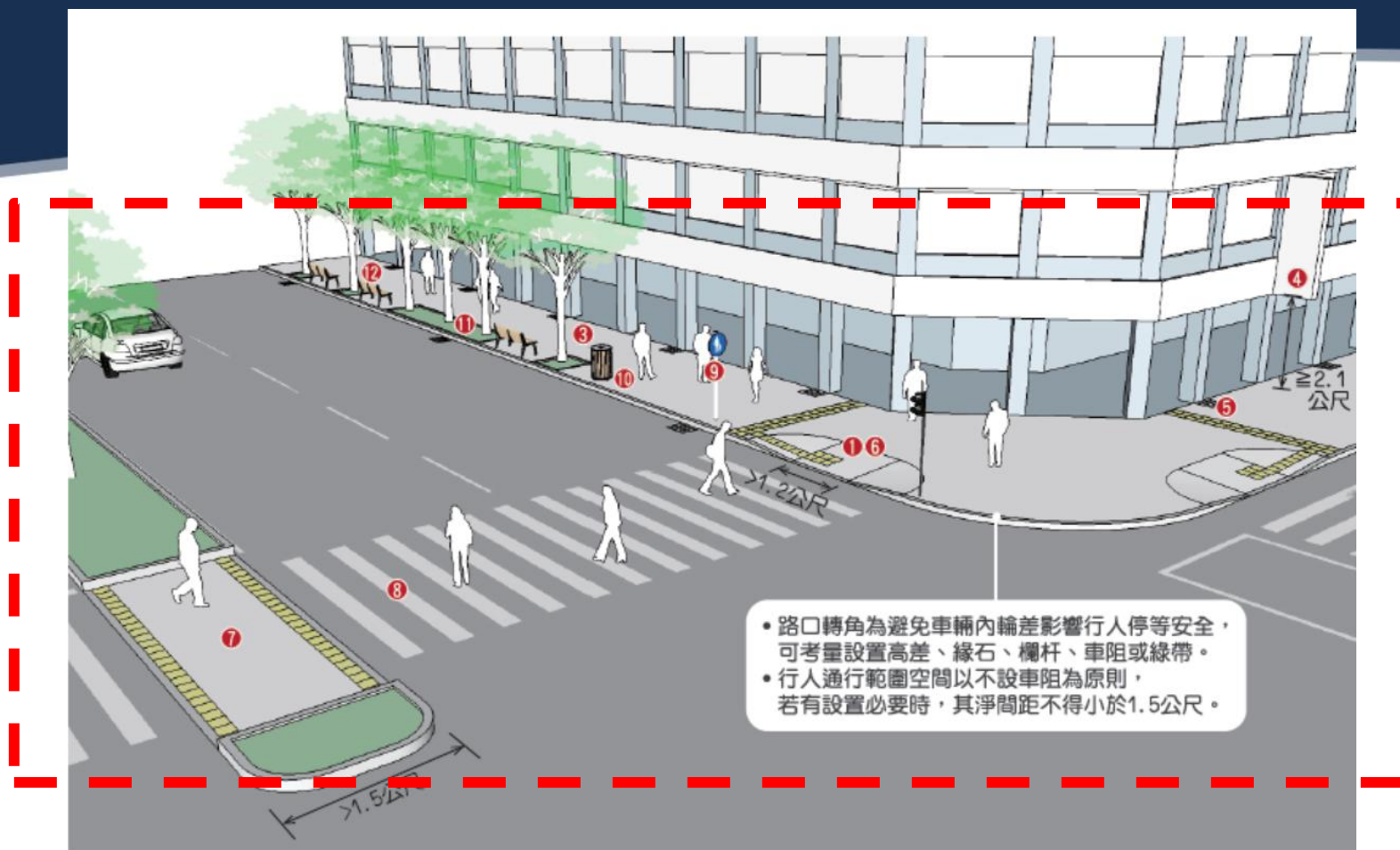
# 參、建築物無障礙設施設計規範



建築物無障礙設施設計規範無明文規定

建築基地於道路交叉路口之無障礙通路  
(路緣坡道)應避免設置於截角範圍(車輛內輪差)

## 參、建築物無障礙設施設計規範



資料來源：內政部107年11月修訂市區道路無障礙設計手冊

# 肆、替代改善計畫作業程序及認定原則

(104.12.16修正第57條)

## 肆、替代改善計畫作業程序及認定原則

### 107.4.20修正後：

#### 第2點：(適用之建築物)

指建築技術規則(以下簡稱本規則)建築設計施工編第**170條**所定**公共建築物**且於本規則中華民國**97年7月1日**修正施行前取得**建造執照而未符合其規定者**。改善無障礙設施之項目如下表，其優先次序，由當地主管建築機關定之：

## 肆、替代改善計畫作業程序及認定原則

### 第11點：(105.12.15修正增訂)

公共建築物設置無障礙設施確有困難者，得於維持行動不便者自主使用之原則下，依下列改善原則辦理。但改善原則未明列者，仍應依本規範辦理改善：

#### 一、避難層出入口：

- 1.出入口平臺淨寬與出入口同寬，淨深不得小於120公分。
- 2.出入口緊鄰騎樓，平臺坡度不得大於40分之1。

#### 二、避難層坡道及扶手：

- 1.坡度：坡道因空間受限，坡度得依下表設置，並標示需由人員協助上下坡道之標誌，且應視需要設置服務鈴。(續)

## 肆、替代改善計畫作業程序及認定原則

### 第11點：(續)

#### 二、避難層坡道及扶手：

1.坡度：坡道因空間受限，坡度得依下表設置，並標示需由人員協助上下坡道之標誌，且應視需要設置服務鈴：

- (1).高低差75cm以下：坡度1/10
- (2).高低差50cm以下：坡度1 / 9
- (3).高低差35cm以下：坡度1 / 8
- (4).高低差25cm以下：坡度1 / 7
- (5).高低差20cm以下：坡度1 / 6
- (6).高低差12cm以下：坡度1 / 5
- (7).高低差 8cm以下：坡度1 / 4
- (8).高低差 6cm以下：坡度1 / 3

## 肆、替代改善計畫作業程序及認定原則

### 第11點：(續)

#### 二、避難層坡道及扶手：(續前頁)

- 2.中間平臺：坡道兩端高差大於75公分者，因空間受限，且坡道兩端高差不大於120公分及坡度小於12分之1者，**得不受坡道中間增設平臺之限制。**
- 3.坡道為路緣坡道，**設置扶手會影響直行通路者，無須設置扶手。**
- 4.無需改善情形：
  - (1)防護緣超出扶手投影線。
  - (2)扶手端部做防勾撞處理與本規範不符者。

(續)

## 肆、替代改善計畫作業程序及認定原則

### 第11點：(續)

#### 三、樓梯:

1.兩端平臺高差在20公分以上者，如設置扶手將影響通路順暢者，不須設置扶手。

2.無須改善情況:

(1)既有**扶手圓形直徑或其他形狀外緣周邊與本規範不符者**。

(2)因空間受限，扶手**水平延伸30公分會突出走道者**。

(3)連續樓梯往上之梯級未依本規範**退至少1階者**。但內側扶手轉彎處仍須順平。

(4)梯階之**級高、級深、樓梯平臺等與本規範不符者**。 (續)

# 肆、替代改善計畫作業程序及認定原則

## 第11點：(續)

### 四、昇降設備:

- 1.機廂尺寸:入口不得小於80公分，機廂深度不得小於110公分。
- 2.標示:昇降機外部應設置無障礙標誌。現存無障礙標誌與本規範未完全相同者，無須改善。但採用「殘障電梯」或其他不當用詞者，應予改善。
- 3.無須改善情況:
  - (1)昇降機廂內扶手、輪椅乘坐者操作盤與本規範不符者。
  - (2)未於昇降機入口設置觸覺裝置者。
  - (3)昇降機呼叫鈕之中心線距地板面120公分以下者。但昇降機呼叫鈕之中心線距地板面大於120公分者，應設置協助使用之輔具或服務鈴。
  - (4)一般旅館一樓設有無障礙客房，且其他樓層未設有住宿以外之服務性設施、附屬設備者，得免改善昇降設備。

(續)

## 肆、替代改善計畫作業程序及認定原則

### 第11點：(續)

#### 五、廁所盥洗室:

- 1.無障礙通路:至少應有1條無障礙通路可通達廁所盥洗室，寬度不得小於90公分，且應考慮開門之操作空間。
- 2.門:裝設橫拉門有困難時可用折疊門，門開啟後實際可供進出之淨寬不得小於80公分。不得使用凹入式、扭轉式(含喇叭鎖)之門把及鎖扣，且有半截式之蝴蝶葉鉸鏈彈簧門應立即拆除。
- 3.迴轉空間：直徑不得小於120公分，其中邊緣30公分範圍內，淨高不得小於65公分。

## 肆、替代改善計畫作業程序及認定原則

### 第11點(五)廁所盥洗室：(續)

- 4.洗面盆符合下列情形之一者，得免於兩側及前方環繞洗面盆設置扶手：
  - (1)設置檯面式洗面盆。
  - (2)設置壁掛式洗面盆已於下方加設安全支撐者。
- 5.鏡子：鏡面底端與地板面距離大於90公分者，可設置傾斜鏡面。但須考慮站立者之注視角度。
- 6.馬桶：
  - (1)兩側得採用可動扶手。
  - (2)沖水控制無須改善，但須考量可操作空間。(續)

## 肆、替代改善計畫作業程序及認定原則

### 第11點：(續)

#### 六、浴室：

- 1.無障礙通路：至少應有一條無障礙通路可通達浴室，寬度不得小於90公分，且應考慮開門之操作空間。
- 2.門：裝設橫拉門有困難時可用折疊門，門開啟後實際可供進出之淨寬不得小於80公分。不得使用凹入式、扭轉式(含喇叭鎖)之門把及鎖扣，且有半截式之蝴蝶葉鉸鏈彈簧門應立即拆除。
- 3.既有公共建築物如設有無障礙客房(含廁所盥洗室、浴室)者，則無需另外設置無障礙浴室。(續)

## 肆、替代改善計畫作業程序及認定原則

### 第11點：(續)

#### 七、停車空間：

- 1.尺寸：缺乏下車空間者，可以**停車位旁之通道作為臨時下車區使用**，得不另劃設下車空區。
- 2.多幢建築物停車空間依法集中留設者，其無障礙設施之停車位數得依其幢數集中設置之。
- 3.無須改善：
  - (1)**停車格線顏色與本規範不符**，但與地面顏色已有明顯對比色者。
  - (2)**建築物經檢討免設置法定停車空間者**，無須設置無障礙停車位。

## 肆、替代改善計畫作業程序及認定原則

### 第11點：(續)

#### 八、無障礙客房：

- 1.無障礙通路：至少有一條通路可通達無障礙客房，寬度不得小於90公分，且應考慮開門之操作空間。
- 2.無障礙客房之門不得使用凹入式、扭轉式(含喇叭鎖)之門把及鎖扣，門開啟後實際可供進出之淨寬依下列規定辦理：
  - (1)通達無障礙客房之通路淨寬大於110公分者，門開啟後實際可供進出之淨寬不得小於85公分。
  - (2)通達無障礙客房之通路淨寬大於90公分未達110公分者，門開啟後實際可供進出之淨寬不得小於90公分。

## 肆、替代改善計畫作業程序及認定原則

### 第11點 八、無障礙客房：(續)

(3)通達無障礙客房之無障礙通路行進方向與客房門開啟方向一致，或客房門前方已可提供直徑150公分之迴轉空間者，門開啟後實際可供進出之淨寬不得小於75公分。

3.房間內通路不得小於80公分。

4.衛浴設備空間：

(1)門：設置之形式得不受限制，實際可供出入之淨寬不得小於80公分。不得使用凹入式門把或喇叭鎖，且有半截式之蝴蝶葉鉸鏈彈簧門應立即拆除。

(2)迴轉空間：直徑不得小於120公分，其中邊緣20公分範圍內，淨高不得小於65公分。

## 肆、替代改善計畫作業程序及認定原則

### 第11點 八、無障礙客房：(續)

#### 4.衛浴設備空間：(續)

##### (3)馬桶：

- A.兩側得採用可動扶手或可拆卸式扶手。
- B.沖水控制無須改善，但須考量可操作空間。

##### (4)洗面盆符合下列情形之一者，得免於兩側及前方環繞洗面盆設置扶手：

- A.設置檯面式洗面盆。
- B.設置壁掛式洗面盆已於下方加設安全支撐者。

## 肆、替代改善計畫作業程序及認定原則

### 第12點：(105.12.15修正增訂)

公共建築物無障礙設施無法依第十一點規定改善者，得於提供支援服務協助之原則下，參照下列替代原則或其他替代方案提具替代改善計畫，報經當地主管建築機關審核認可後，依其計畫改善內容及時程辦理：

- (一)避難層坡道及扶手：建築物避難層主要出入口高低差障礙，受限於建築結構無法退縮且因緊鄰騎樓或人行道，無法設置坡道之空間者，得採以下作法：
- 1.可使用活動式斜坡版、設置輪椅昇降臺或樓梯附掛式輪椅昇降臺等設備，並設有服務鈴，由服務人員提供協助。如仍無法改善者，得設置服務鈴，由服務人員提供協助。
  - 2.自動感應門前平台與本規範不符者，無須改善。

(後續)

## 肆、替代改善計畫作業程序及認定原則

### 第12點：(續前)

#### (二)昇降設備：

- 1.已設置昇降設備，機廂入口未達80公分或機廂深度未達110公分，得以提供**可收放式輪椅或設置活動座椅**替代。
- 2.受限於建築基地及結構無法設置昇降設備者，得**採用專人服務，並設置服務鈴**。

(後續)

## 肆、替代改善計畫作業程序及認定原則

### 第12點：(續)

#### (三)廁所盥洗室：

- 1.受限於建築基地及結構無法改善者，得以**人員引導至適當範圍內之無障礙廁所盥洗室**替代。
- 2.受限於建築基地及結構無法改善者，得以**現有廁所盥洗室**替代之，且**經人員協助可供乘坐輪椅者**使用。
- 3.**加油(氣)站**受限於建築基地、結構或地下設備管線，設置廁所盥洗室確有實際困難者，**得採用流動式無障礙廁所盥洗室**。(續)

## 肆、替代改善計畫作業程序及認定原則

### 第12點：(續前)

#### (四)浴室：

- 1.受限於建築基地及結構無法改善者，得以**人員協助至適當範圍內之無障礙浴室**替代。
- 2.受限於建築基地及結構無法改善者，得以**現有浴室**替代之，且**經人員協助可供乘坐輪椅者使用**。

(五)停車空間：受限於建築基地及結構無法改善者，得以**距離建築物出入口適當範圍內身心障礙者專用停車位**替代，並於出入口標示該專用停車位位置。如仍無法替代者，得採用**專人服務**，並設置**服務鈴**。(後續)

## 肆、替代改善計畫作業程序及認定原則

### 第12點：(續前)

#### (六)無障礙客房：

- 1.無障礙通路、客房門開啟後實際可供進出之淨寬、房間內通路、衛浴設備空間受限於建築基地及結構無法改善者，得以**提供專用輪椅**替代。
- 2.無障礙客房內所設衛浴設備空間受限於建築基地及結構無法改善者，得以**現有衛浴設備空間**替代之，且**經人員協助**可供乘坐輪椅者使用。
- 3.無障礙客房受限於建築基地及結構無法改善者，得以**人員協助至建築物坐落基地適當範圍內之無障礙客房住宿**。前項適當範圍，由當地主管建築機關定之。

簡報結束、敬請指教