

114年度縣市公共建築物 無障礙設施勘檢實務講習

王武烈建築師 114.06.05

現任：台北市建築師公會第17屆理事
台北市政府公共建築物行動不便者使用設施
改善諮詢及審查小組委員

中華民國全國建築師公會第16屆監事
內政部國土管理署無障礙生活環境業務督導委員
曾任：台北市、台灣省建築師公會歷屆理、監事
中華民國建築師公會全國聯合會歷屆理、監事
行政院社會福利推動委員會第5屆委員
內政部營建署無障礙生活環境業務督導委員
台北市無障礙環境推動委員會委員

勘檢講習課程大綱

- * 一. 建築技術規則建築設計施工編無障礙建築物專章、建築物無障礙設施設計規範內容。
- * 二. 既有公共建築物無障礙設施替代改善計畫作業程序及認定原則內容。
- * 三. 勘檢注意事項(含勘檢實例錯誤樣態說明)。
- * 四. 勘檢任務。
- * 五. 勘檢程序。
- * 六. 其他相關事項。
- * 七. 嘉義市政府相關政令宣導

建築技術規則第十章修訂過程

- 建築技術規則：依建築法第97條訂定
- 1. 77.12.22：增訂「公共建築物殘障者使用設施」(第十章：第167-177條共11條)。
- 2. 85.11.27：修正為「公共建築物行動不便者使用設施」，並增訂177條之1。
- 3. 90.09.25：修正第168、169…等共6條。
- 4. 94.01.21：修正第170條(納入活動中心、寺廟、宮廟及教會)，94.7.1施行。
- 5. 97.03.13：刪除第168、169、171-177、171-1條(規範有訂者刪除)，並修正第167(增訂規範)及170條(依建築物使用類組分類)，97.7.1施行。
- 6. 101.10.1：修正第十章為無障礙建築物，將167、170條文修正及增訂167-1~7條文。自102年1月1日施行。
- 7. 107.3.15公布：將167、167-1、167-3、167-4、167-5、167-6、167-7、170條文修正。
- 8. 110.10.07公布：將167-6條再修正。
- 9. 111.01.01公布：將170條再修正。

設計規範架構

強制性規定

共分為十章：總則、無障礙通路(包括適用範圍、通則、室外通路、室內通路走廊、出入口、坡道、扶手)、樓梯、升降設備、廁所盥洗室、浴室、輪椅觀眾席、停車空間、無障礙標誌、無障礙客房、附錄等。

附 錄

包括：基本尺寸、輪椅(靜止尺寸、通行寬度、正向接近可及範圍、側向接近可及範圍、凹室操作空間、膝蓋淨容納空間) 視覺引導、無障礙機械遊樂設施、其他設施(結帳櫃台及服務台、金融機構之自動化服務設備、其他衛生設備)。

活動場所無障礙設施設備設計標準

- 出入口人行淨高不得小於**2.1M**，淨寬不得小於**1.5M**，但因地形限制或管制僅容單向通行者，其淨寬不得小於**0.9M**。
- 應設置等候轉向平臺，並有適當照明；平臺面積不得小於**6M²**，各方向長度不得小於**1.5M**，坡度不得大於**1/50**。
- 鋪面應利於輪椅及輔具使用者行進，其材質應堅硬、平整及具防滑效能；勾縫處應無高度落差，其寬度不得大於**0.8cm**。

無障礙住宅標章要求重點

- **主要出入口**淨寬不得 $<90\text{CM}$ 。內側淨空間不得 $<\phi 120\text{CM}$ 。
- **特定房間**(供行動不便者使用之臥室)出入口淨寬不得 $<90\text{CM}$ 。外側淨空間不得 $<\phi 120\text{CM}$ 。門扇應採外開式推門或橫向拉門。
- **特定房間之浴廁**出入口淨寬不得 $<80\text{CM}$ 。外側淨空間不得 $<\phi 120\text{CM}$ 。門扇應採用橫向拉門，門扇得設於牆之內、外側。
- **廚房**出入口淨寬不得 $<80\text{CM}$ 。外側淨空間不得 $<\phi 120\text{CM}$ 。廚房之地面應堅硬、平整、防滑。工作檯面之高度應距地板面高85CM。工作檯下方應留設至少65CM高容納膝蓋(含腳板)空間。
- **室內通路**淨寬不得 <90 公分CM。連接日常生活空間之通道應為無高差，且地面防滑。室內至陽臺及露臺等出入口應順平。
- **浴廁**止水宜採用截水溝。浴廁之地面應堅硬、平整、防滑。浴缸底部應設置止滑片。洗面盆下方應留設至少65CM高可容納膝蓋之空間。
- 所有**電器插座及開關**之設置高度應距地板面高70~100CM，設置位置應易於操作且距柱、牆角30CM以上。

□ 邊緣防護

- 由於輪椅的前輪是保持晃動的，因此斜坡板都留設有護邊，以防止輪椅翻車。
- 超過20cm的斜坡才要設扶手，但是低於20cm的斜坡，雖然不必設置扶手，依然需要邊緣防護。

□ 邊緣防護、扶手、欄杆

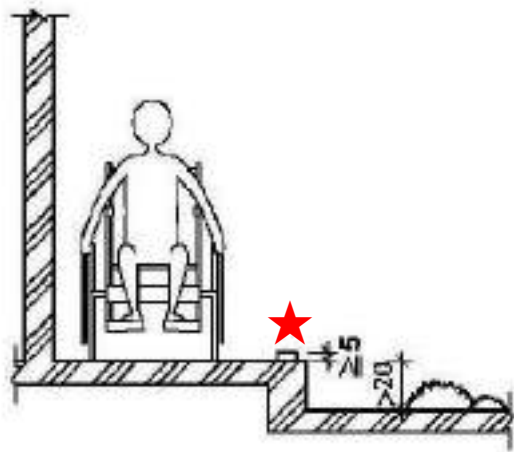


圖203.3.1

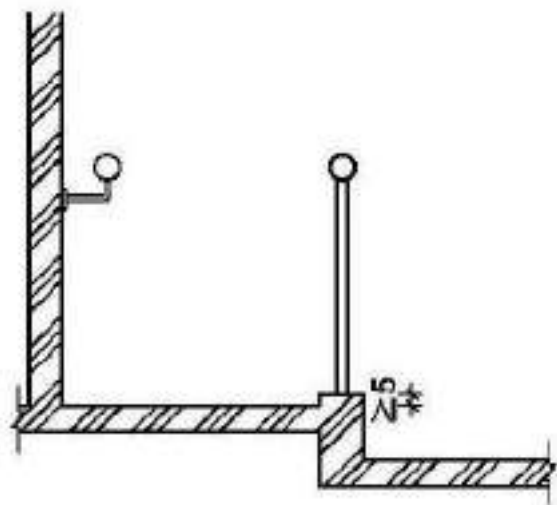
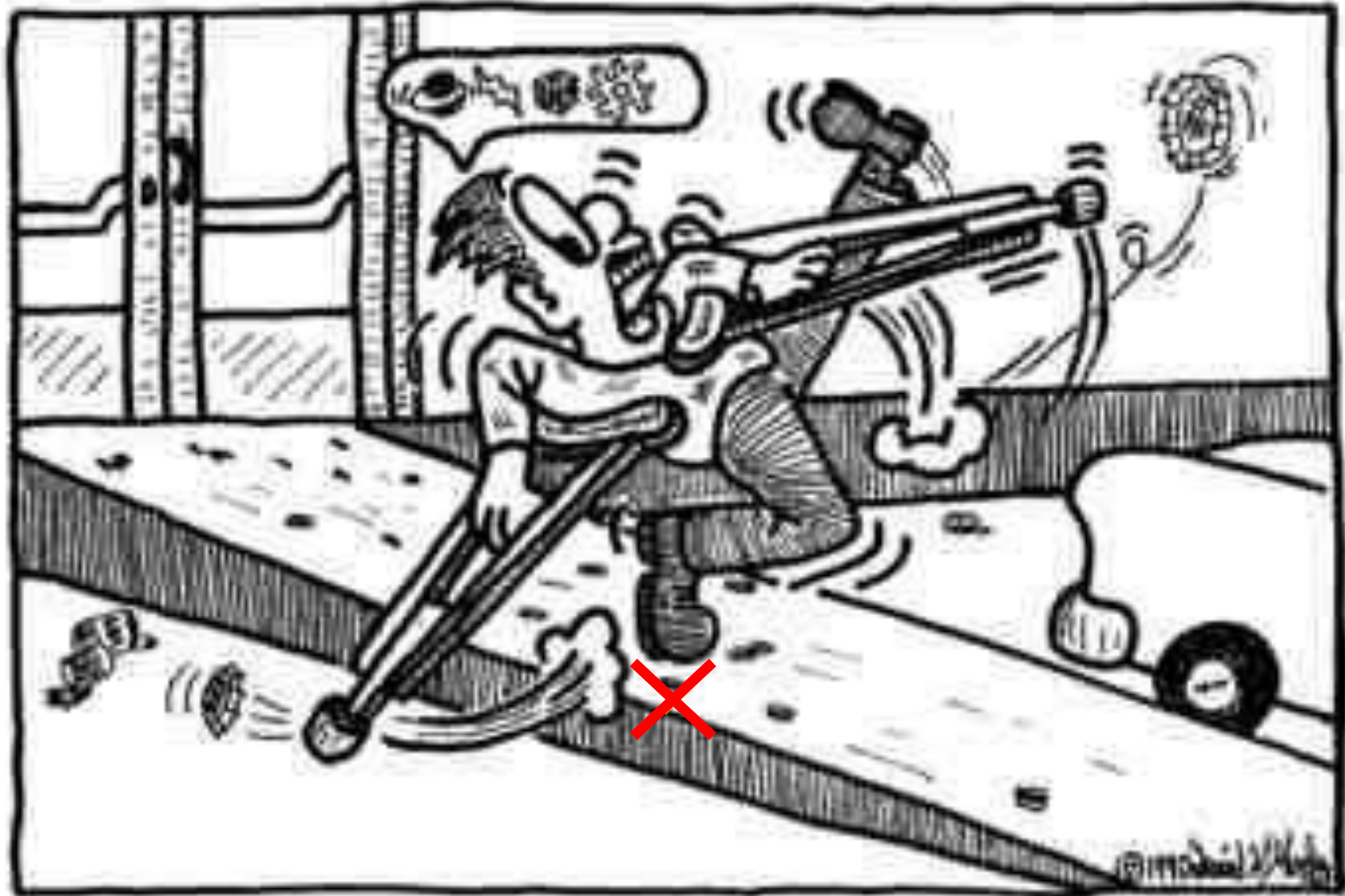


圖206.4.1



圖206.4.2

缺邊緣防護的結果



□ 免扶手坡道



高差**超過20cm**之坡道，兩側應設置符合規範之連續性扶手，且得免設置水平延伸。

泰國的斜坡護邊



□路緣斜坡 設計標準

UD



錯誤的危險路緣



各行其事



□ 定位磚錯誤指引



引導標誌設置之位置

- 指引方向：具延續不中斷的方向引導。引導標誌應與行進方向垂直。★
 1. 坡道：儘量設在主要入口處，如未設於主要入口處者，應於入口處及沿路轉彎處設置引導標誌。
 2. 車道：停車場入口及車道沿路轉彎處應設置明顯之指示標誌，引導無障礙停車位之方向及位置。室內、外車位應懸掛或張貼具夜光效果之標誌。★
 3. 輪椅觀眾席位：主要入口處及沿路轉彎處應設置方向標示。
- 設施標示：外觀無法顯示其為無障礙設施者，如無障礙廁所、升降機、停車位前等應設置無障礙標誌。

路緣斜坡指示



標準輪椅符號



無障礙廁所符號



- 視覺符碼化，優先易懂、國際通用，降低誤解。(讓失智、失語症者，得以習慣)
- (國發會公布：公共標示常用符碼設計參考指引)

□ 運動輪椅的通過寬度 120cm



水平移動設施

輪椅正向往上；倒退而下

無障礙停車位



無障礙停車位應設數量表

第167條之6

類別	建築物 使用用途	法定停車位數量 (輛)	無障礙停車位數量 (輛)
第一類	H-2組 住宅或 集合住宅	51至150	2
		151至250	3
		251至350	4
		351至450	5
		451至550	6
		超過550輛停車位者，超過部分每增加一百輛，應增加1輛無障礙停車位；不足100輛，以100輛計。	
第二類	前類以外 建築物	51至100	2
		101至150	3
		151至200	4
		201至250	5
		251至300	6
		301至350	7
		351至400	8
		401至4450	9
		451至500	10
		501至550	11
		超過550輛停車位者，超過部分每增加50輛，應增加1輛無障礙停車位；不足50輛，以50輛計。	

例舉：

如法定停車空間=0，則無需檢討無障礙停車位

□ 框包外標線

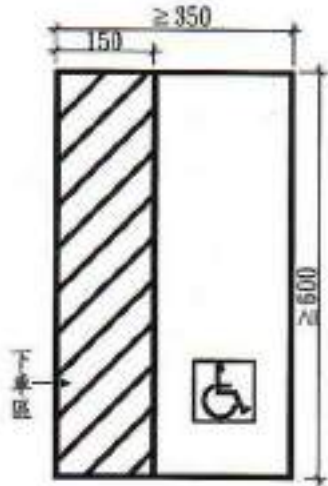


圖 804.1

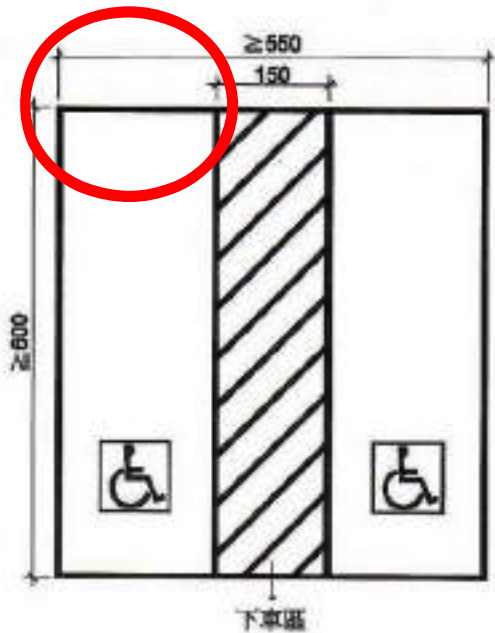
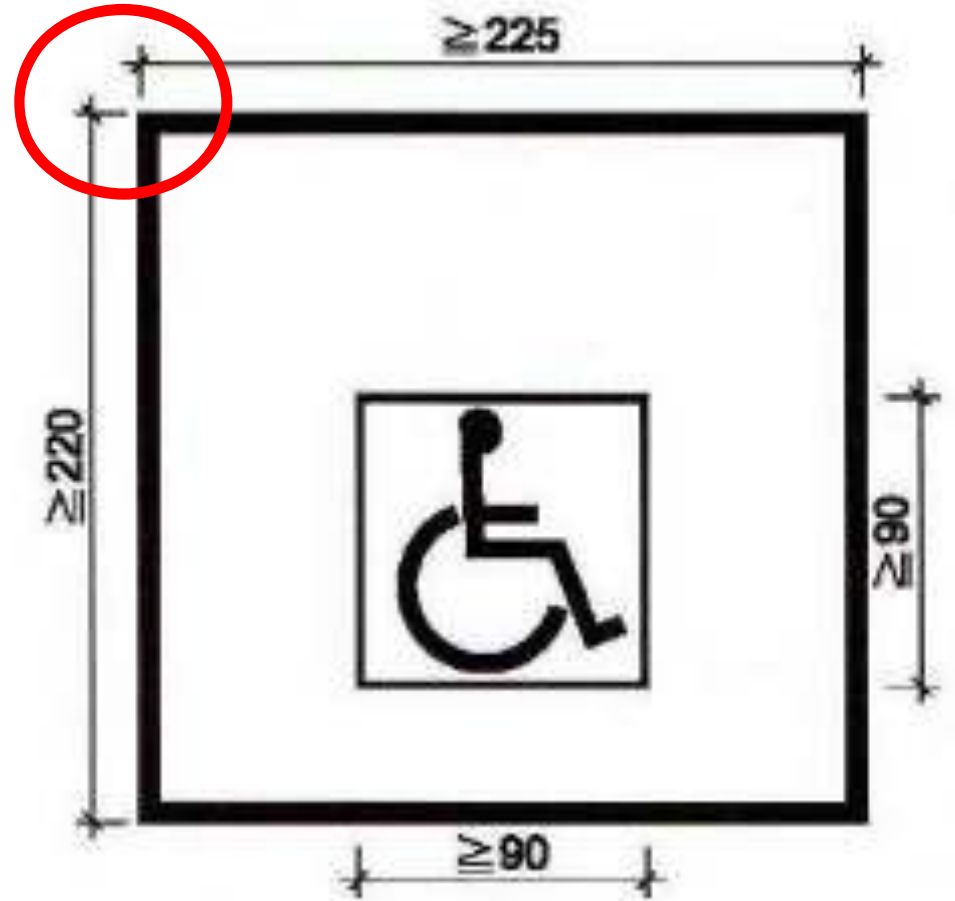


圖 804.2



孕婦、親子停車位

- **交通部**修訂「孕婦及育有六歲以下兒童者停車位設置管理辦法」
- 提供民眾申辦業務政府機關、鐵路車站、航空站及捷運交會轉乘站、營業場所總樓地板面積一萬平方公尺以上的百貨公司及零售式量販店、設有兒（產）科病房之區域級以上醫院、觀光遊樂業園區等場所等。
- 新版孕婦、兒童健康手冊內，就附有專屬停車位識別證，符合資格但未領有識別證的民眾，可持手冊向地方停車主管機關相關單位，申請停車位識別證。

□ 免加中間扶手



- 建築技術規則設計施工編第36條級高15cm以下、級深30cm以上，得免設置中間扶手。

▣ 梯級警示帶



□ 利用整齊邊界線即可



導盲鋪材的原則

- 應以鞋底能夠踩觸出來為原則。
- 對於任何凹刻線條，對於明眼人只是看到有一道線而已，視障者鞋底踩觸毫無分辨出來的效果。
- 導盲設施不宜採膠貼方式施工，恐容易脫落或檢查之後隨意拆除。且常見黏著污垢不易清除。

被稱許的導盲路徑 0.3cm高



□ 凹紋增改為凸紋



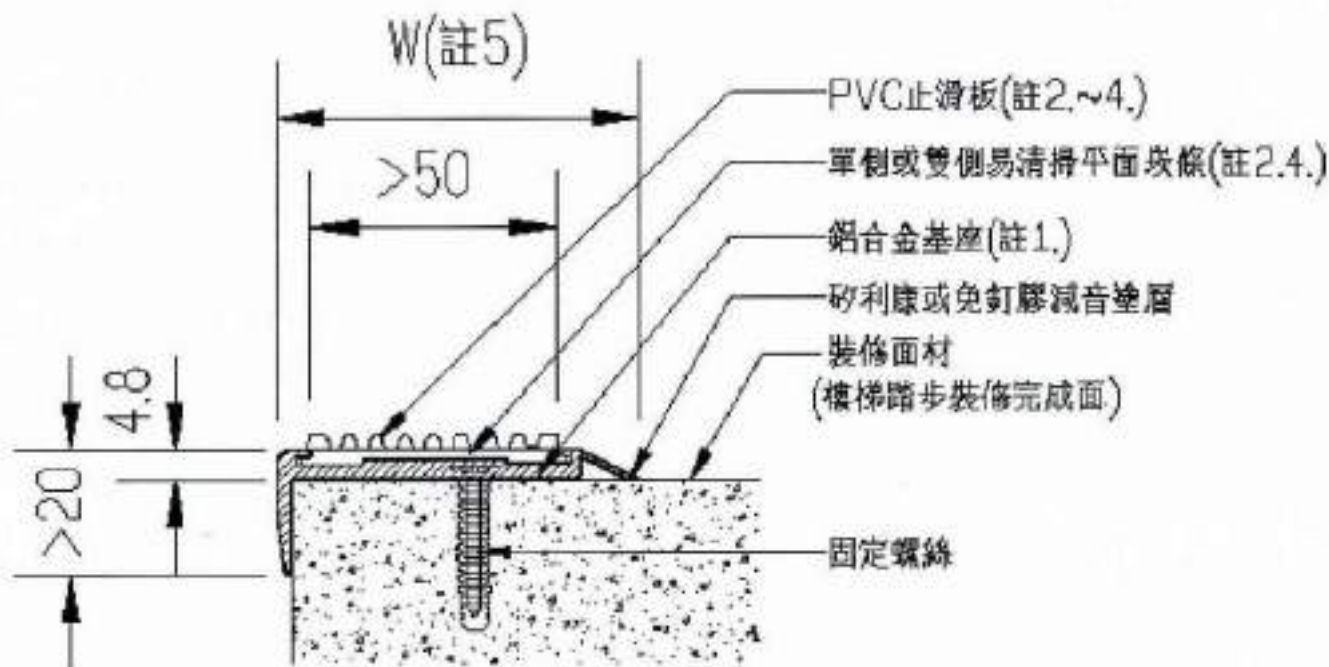
無止滑、引導應凸出3-5mm且顏色明顯不同



樓梯鼻端防滑處理

- 樓梯踏面邊緣之鼻端處理，所設置的"防滑條"其顏色應與踏面有明顯不同，且應順平。

梯階止滑條剖面圖

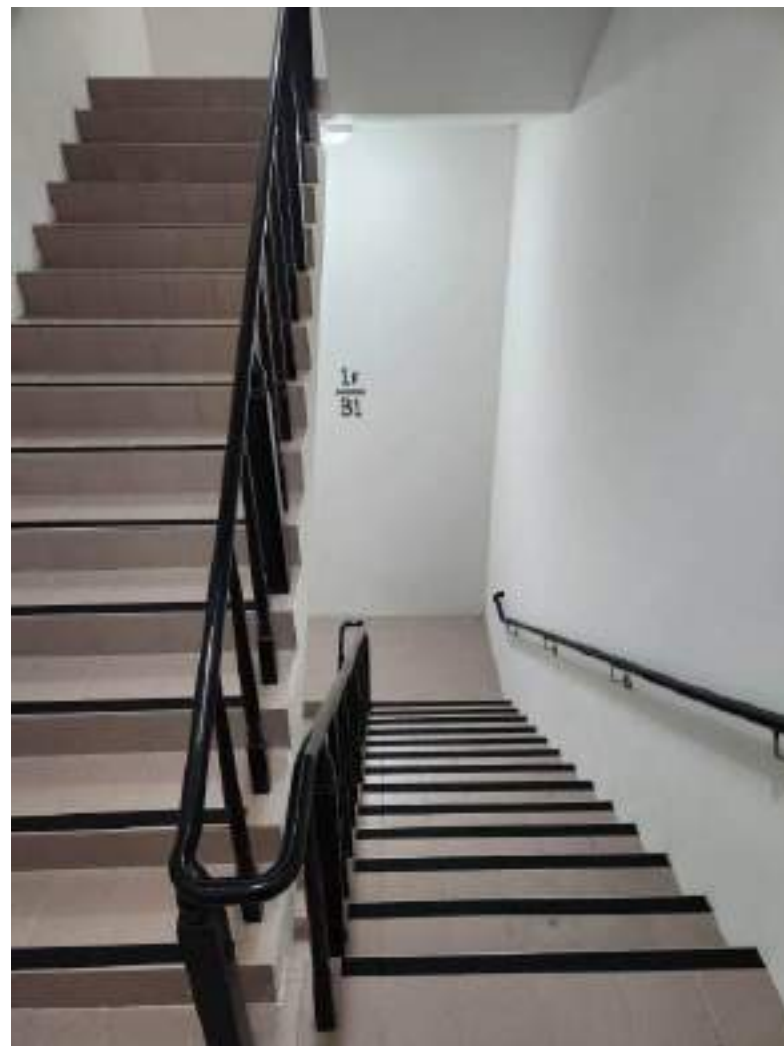


- 註1. 鋁合金基座之材質需符合CNS有關6063 T5鋁合金之化學成份與物理特性之要求。
- 註2. PVC止滑板需符合CNS 7614火源加熱30秒防蝕一級之規定。
- 註3. PVC止滑板需符合ASTM E303-93(2008)防滑系數,乾式100以上,濕式60以上。
- 註4. PVC止滑板需符合CNS 3309(1977)磨耗指數(mg)20以下。
- 註5. 鋁合金基座寬度依各廠牌尺寸。

□ 樓梯警示



即刻改善梯級明顯顏色



□ 地板材料與滑倒的認知



- 水泥地坪、陶質地磚、石質地磚、磁磚、瓷質地磚、大理石地坪、木地板、橡膠地板、塑膠地板。
- 吸水率：**0.5%~6%**。
- 防滑係數：穿鞋時**C. S. R.**應在**0.45~0.7**。
- 跌倒地點：浴室、淋浴間、廚房、陽台。因為水、食用沙拉油、洗劑、肥皂水、洗髮水。

□ CNS3299-12 陶瓷面磚止滑係數

空間類別	室內/戶外	防滑係數建議最小值
建築基地內廣場、騎樓、無遮蔭人行道、戶外樓梯	戶外	0.55 (C. S. R 值)
建築物之走道、出入口、門廳、樓梯	室內	0.5 (C. S. R 值)
居室	室內	0.45 (C. S. R 值)
廁所盥洗室、浴室、游泳池畔、沖洗室、更衣室等之地坪	室內/戶外	0.7 (C. S. R · B 值)

備註：防滑性能係以穿鞋時之防滑係數(C. S. R 值)及赤腳時之防滑係數(C. S. R · B 值)予以判定。

有水即濕滑的鋼板



不同需求通道寬度 A102.2~3

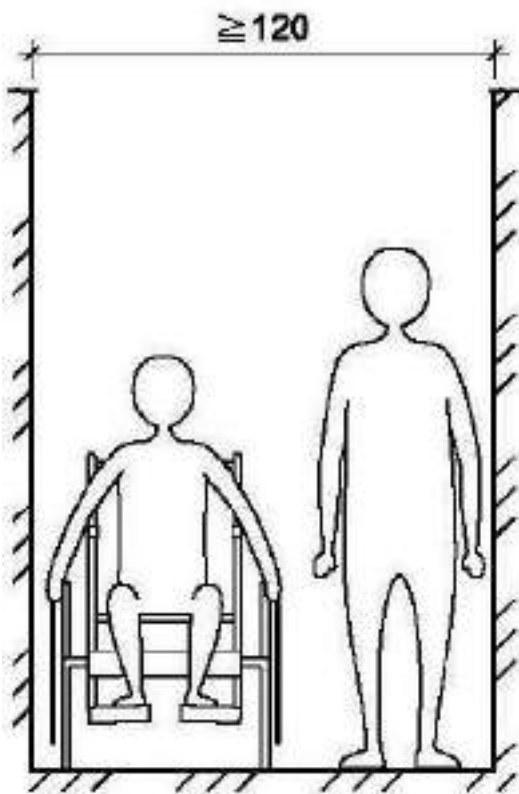


圖 A102.2.2

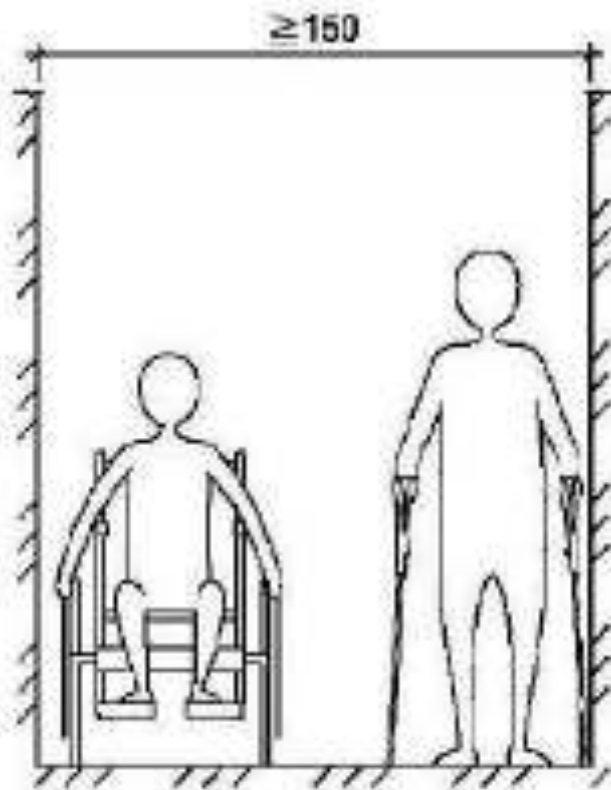


圖 A102.2.4

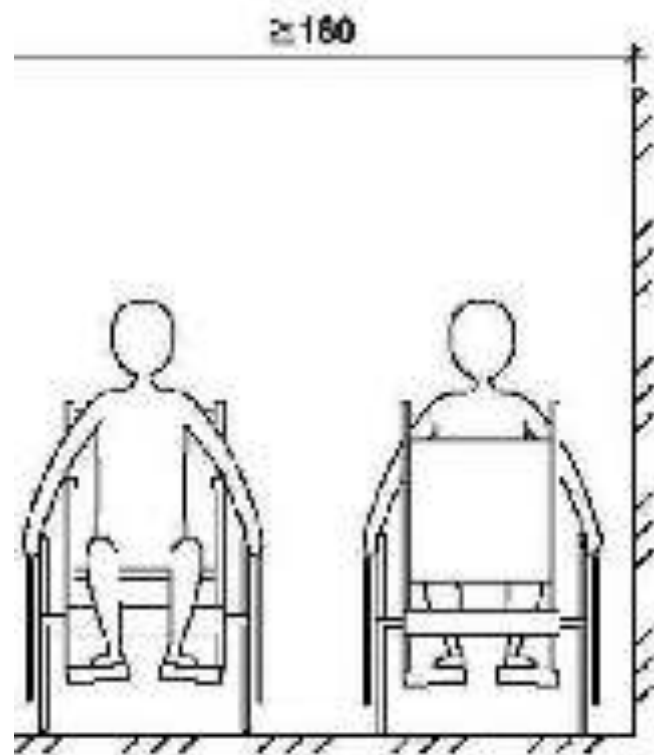
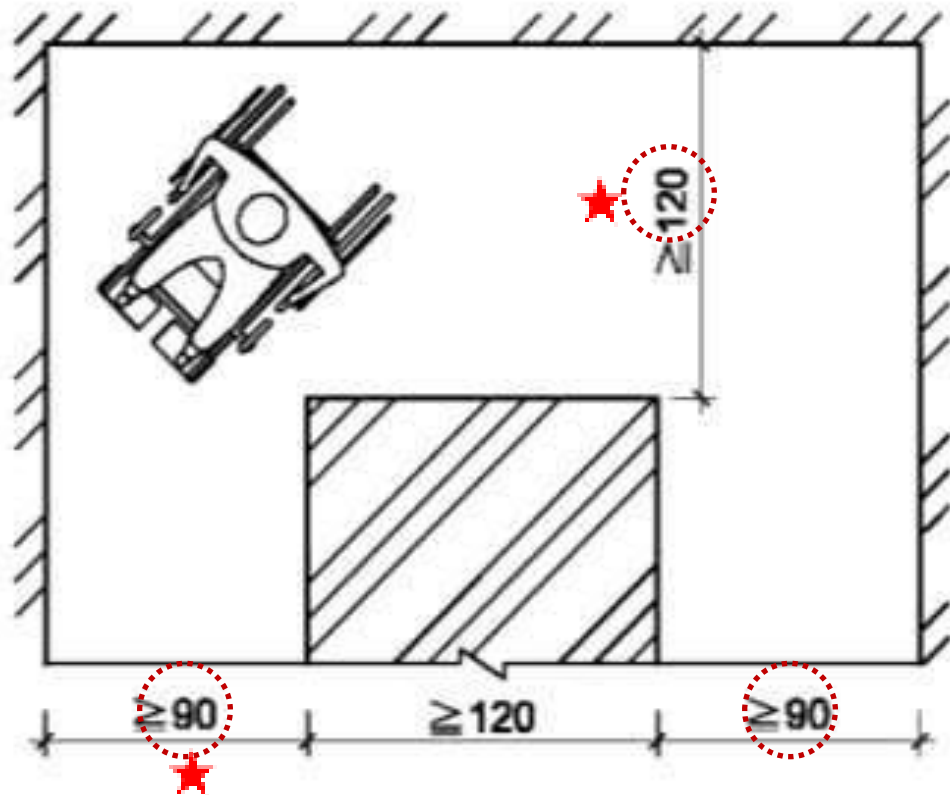
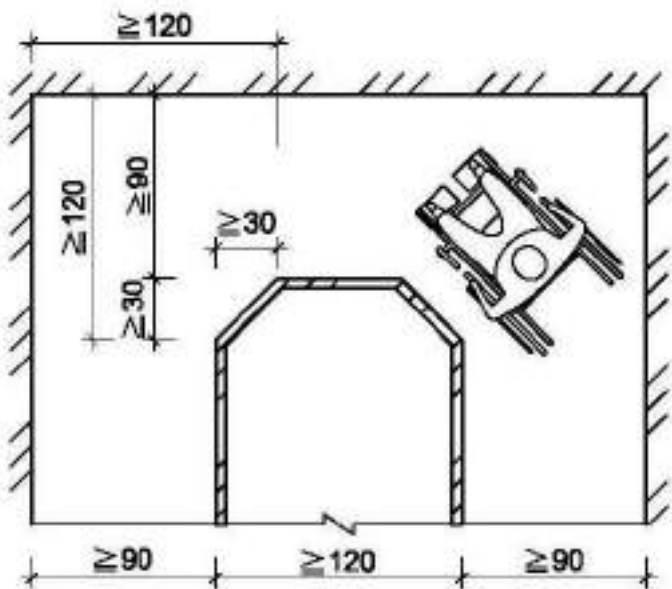
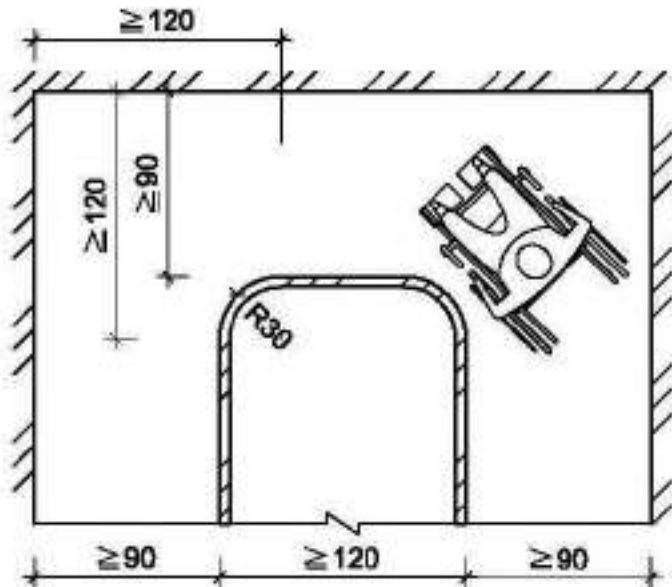
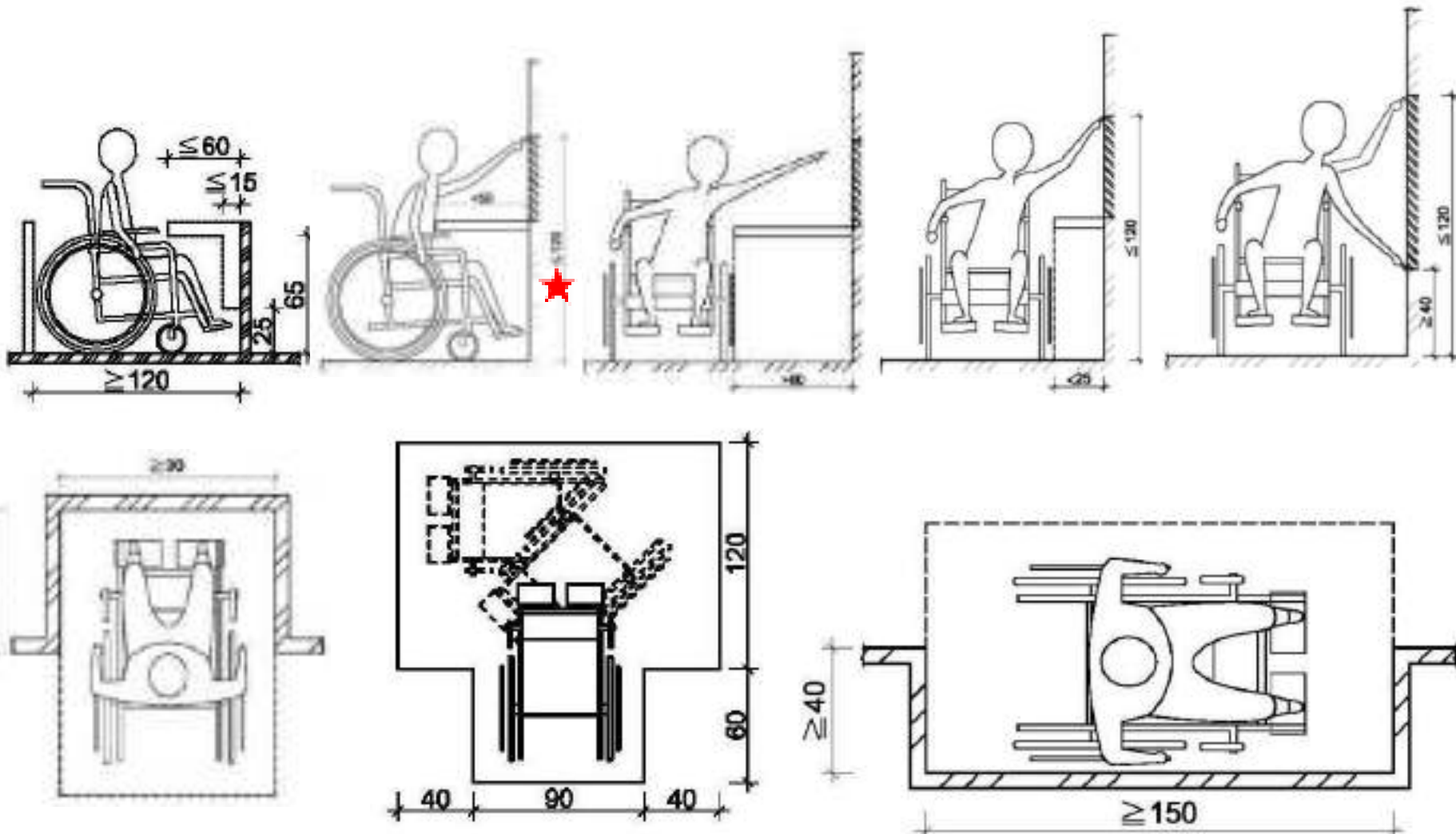


圖 A102.2.3

□ A.102.2.5輪椅通道尺寸



□ A102.3 正向接近可及範圍



輪椅無法靠近求助



205.2.4 操作空間

- 通路與門**垂直**者，靠門把側壁面留設之操作空間不得小於45cm。
- 通路與門**平行**者，靠門把側壁面留設之操作空間不得小於60cm。
- 設有**風除室**者，應留設直徑150cm以上之迴轉淨空間。
- **門鎖(型式、位置)**應設於距地板面70cm至100cm之範圍，並採用容易操作之形式。不得使用喇叭鎖、扭轉形式之門鎖。

開門方式

- 分為 Push door 向外推門、 Pull door 向內拉門、 Sliding door 橫向滑門(較為出力)。推、拉門要留意開門空間；橫向滑門要能少力即可橫推。向外推門的內側或向內拉門的外側，視門之輕重，可加橫把手以利關門。
- 輪椅族一般推、拉門開門方式之可及性高度是100cm，但是橫向滑門較為具有重量，其把手施力點應該降比肩膀低，所以把手高度為75-85cm。

坐輪椅能靠近開門 UD

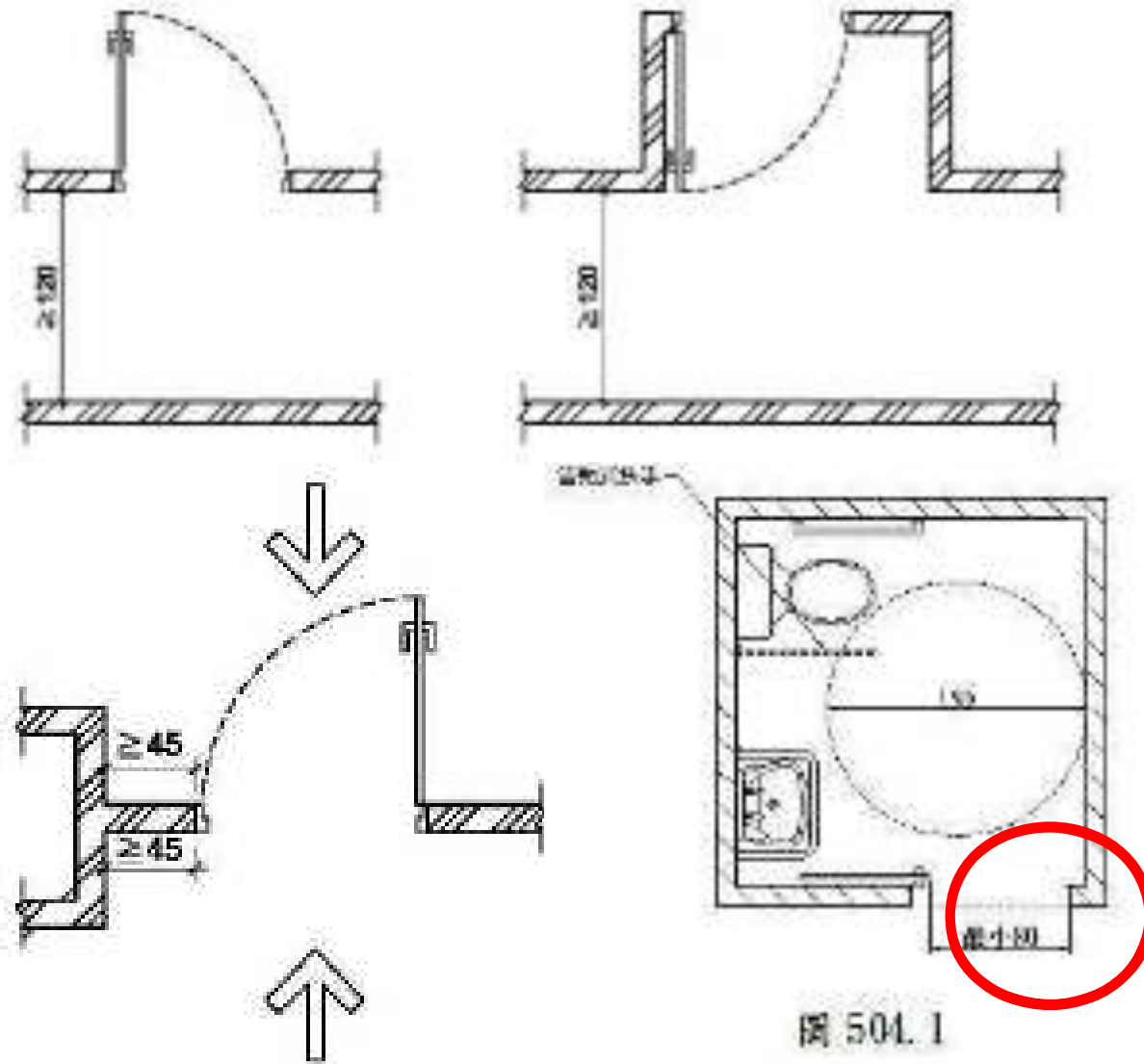


廁所橫拉門免留開門空間

八、廁所盥洗室之橫向★拉門側邊是否需留設操作空間1節，按「室內通路走廊寬度不得小於120公分，走廊中如有開門，則扣除門扇開啟之空間後，其寬度不得小於120公分（如圖204.2.2）。」、「無障礙廁所盥洗室應設於無障礙通路可到達之處。」、「無障礙廁所盥洗室應設置直徑150公分以上之迴轉空間，其迴轉空間邊緣20公分範圍內，如符合膝蓋淨容納空間規定者，得納入迴轉空間計算（如圖504.1）。」分別為本規範第2章無障礙通路204室內通路204.2室外通路設計204.2.2室內通路寬度、第5章廁所盥洗室502通則502.1位置及504 廁所盥洗室設計504.1 淨空間所分別規定，因已有無障礙通路通達且廁所盥洗室內已設有直徑150公分之迴轉空間，已有供橫向拉門操作空間，爰圖504.1未予留設操作空間。

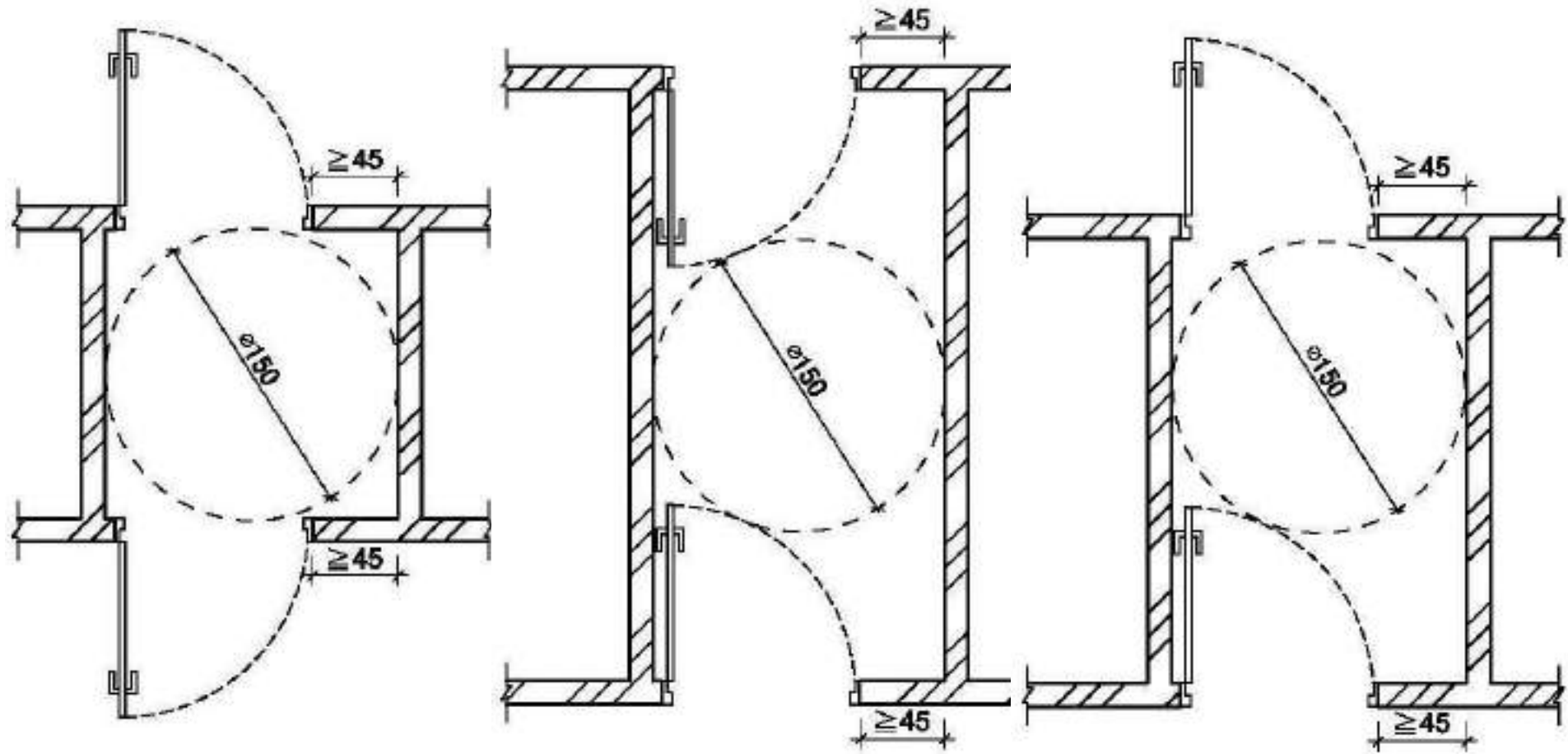


□ 204.2.2 室內通路、走廊寬度



內政
部營
建署
109.1
2.21
營署
建管
字第
10912
62228
號函

風除室



內推開門空間



205.2.3 室內出入口

- 供行動不便者使用之避難層出入口、室內出入口、剪（收）票口，其淨寬度不得小於**80cm**（門框間淨距離不得小於**90公分**），且地面應順平，以利輪椅通行。**扳手鎖高70-100cm**。
- 另橫向拉門、折疊門開啟後之淨寬度不得小於**80cm**。

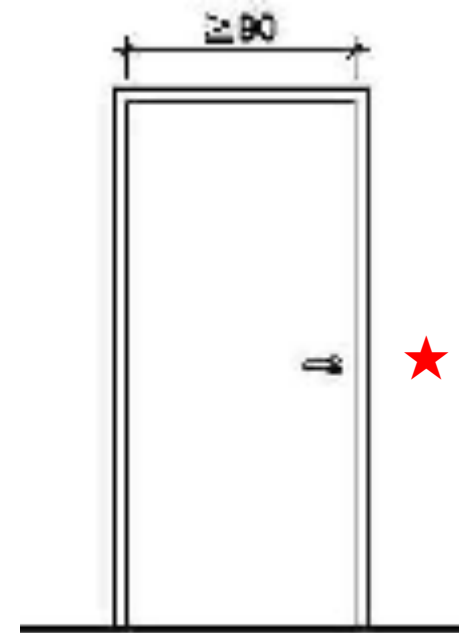
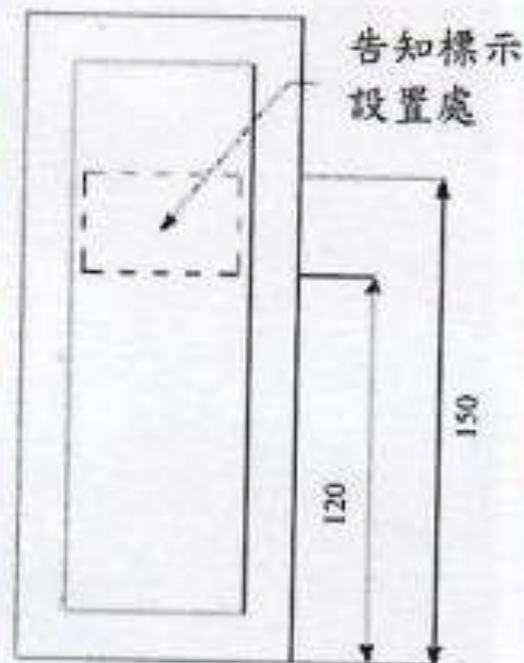


圖 205.2.3



告知標誌放高



透明玻璃門

圖 205.4.2

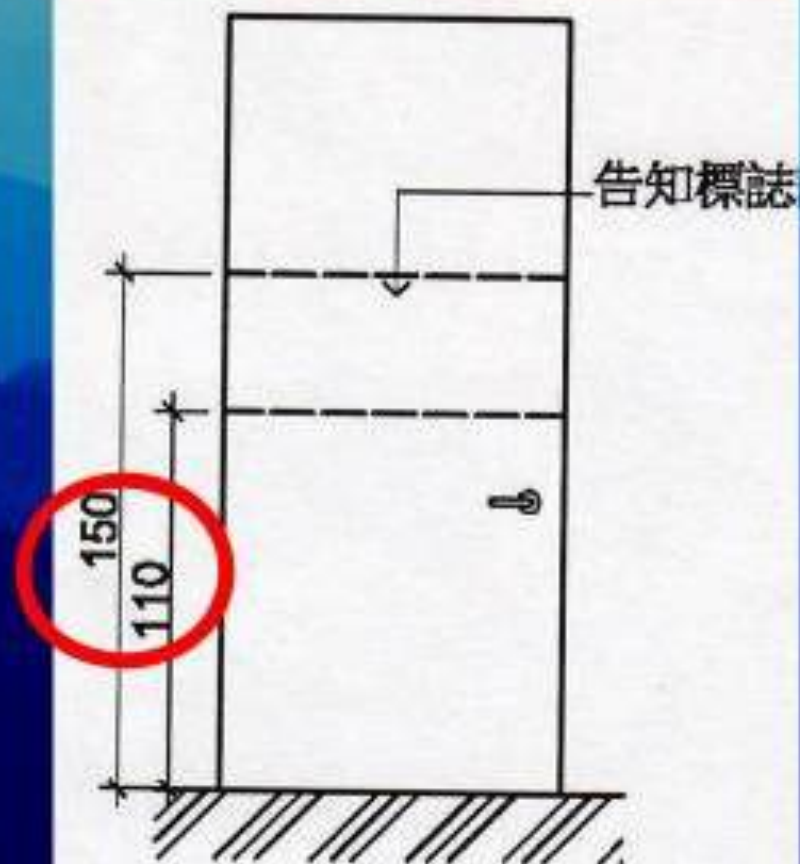
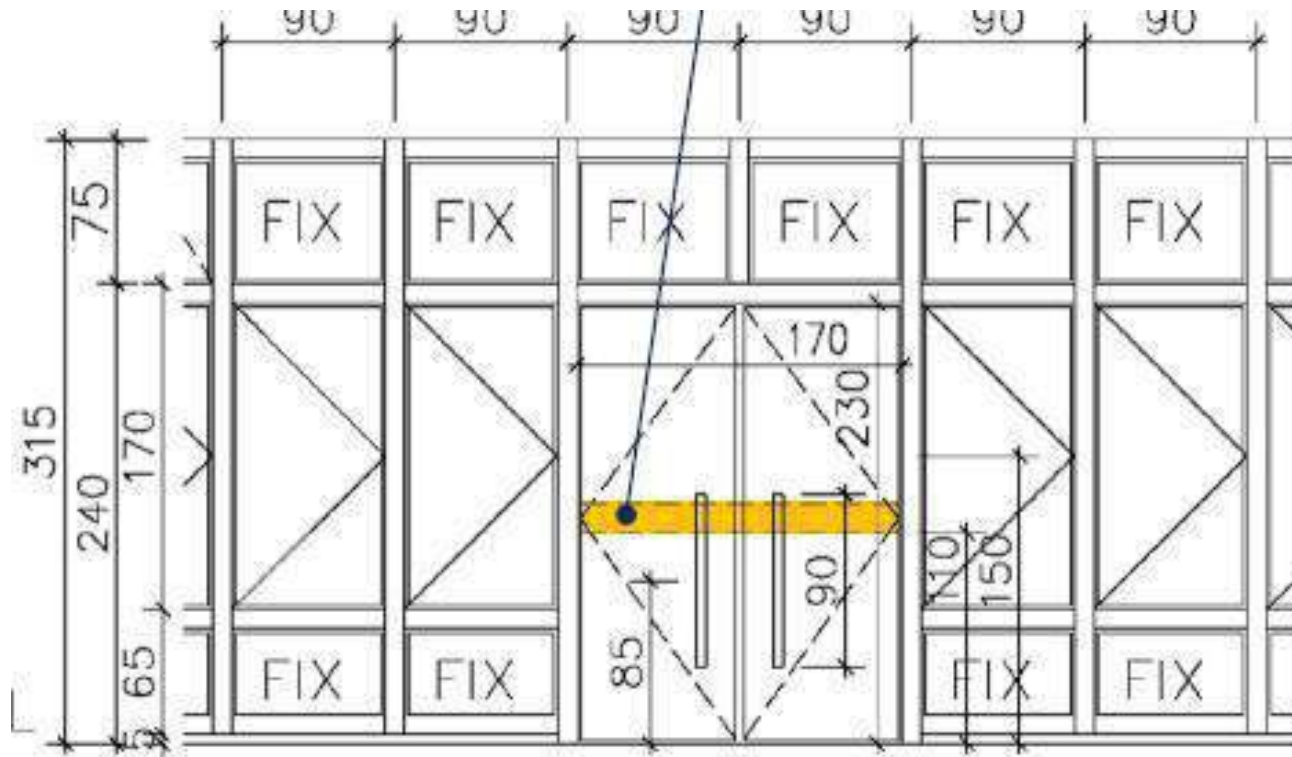


圖205.4.2

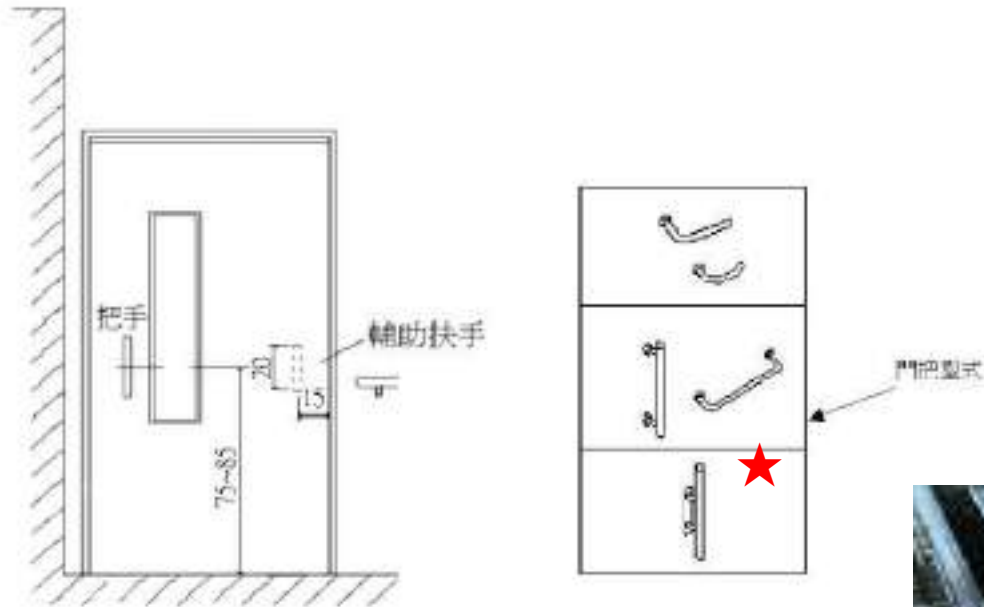
一字型扳手鎖



門鎖、門把要區分



205.4.3 門把



- **門把(型式、位置)**應採用容易操作之形式，不得使用凹入式或扭轉形式。中心點應設置於距地板面**75~85cm**，門邊**4~6cm**之範圍；**門鎖、門扣**高度是**70-100cm**。



☐ 防火門水平推桿鎖 100cmH



□ 防火門加垂直把手



把手長度不限



垂直把手



□ 防火門加垂直把手



加橫把手



□ 增設把手樣式



門把手的中心點高度

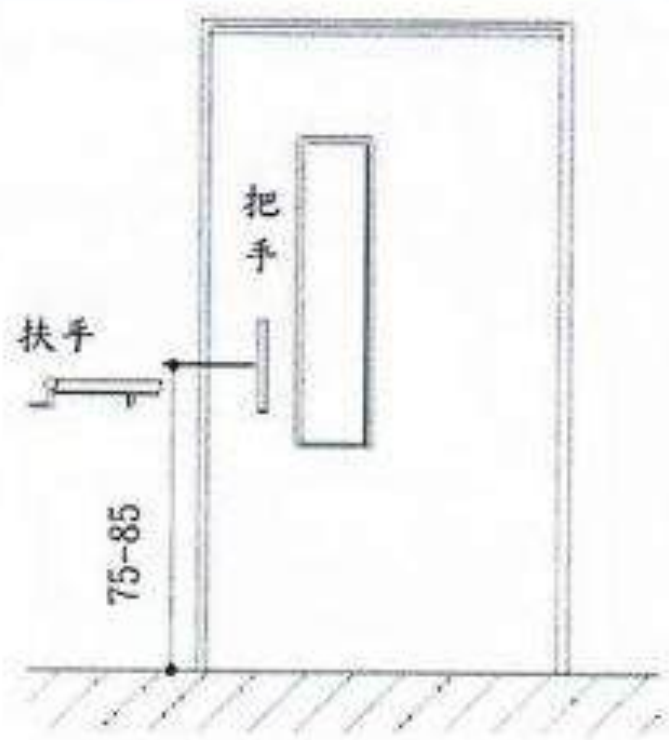


圖 205. 4. 3. 1



圖 205. 4. 3. 1

□ 對坡道的認識



- 206.1 適用範圍：在無障礙通路上，上下平台高差超過3公分，或坡度超過 $1/15$ 者，應設置符合本節規定之坡道。
- 206.2.2 坡道寬度：坡道淨寬不得小於90公分（如圖206.2.2）；如坡道為取代樓梯者（即未另設樓梯），則淨寬度不得小於150公分。

詳細看才知錯



防護防撞設置

- 採用落地玻璃窗時，可以防撞管或鈹防止輪仔撞破。



□視同道路



206坡道：

206.1適用範圍：無障礙通路上，上下平台高又超過3公分，或坡度陡過**1/15**者，應設置符合本節規定之坡道。

室外通路迴轉空間



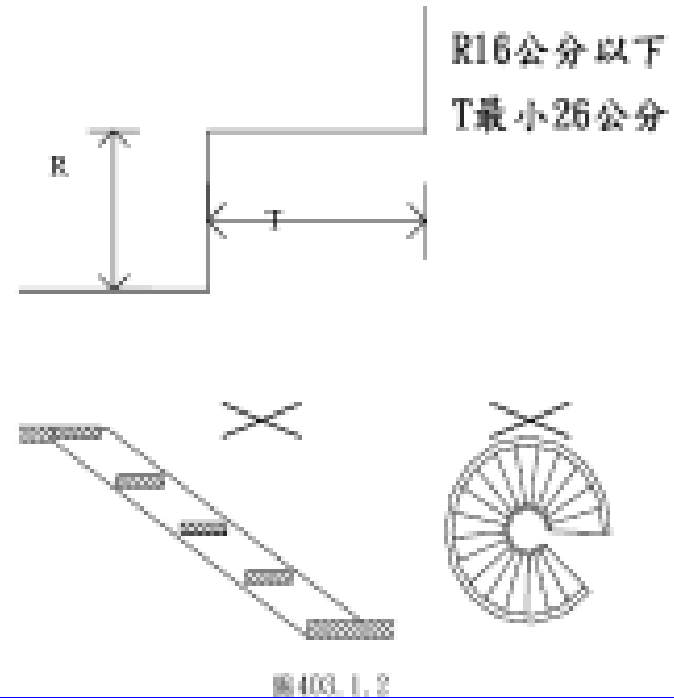
- **203. 2. 8** 室外通路迴轉空間：寬度小於150cm之通路，每隔**60M**、通路盡頭或距盡頭350cm以內，應設置150cm以上之迴轉空間。(屬於**202. 4**獨棟或連棟建築物則不得小於120cm)

□ 樓梯非屬輪椅通路

1. 無障礙通路在規範第二章的202.1，無障礙樓梯在第三章，兩者是不同的設計概念。
2. **無障礙樓梯不屬於「無障礙」通路之一**，是因為無障礙樓梯只有輪椅族之外的其他障別的行動不便者可以使用，輪椅族不能用，所以，無障礙樓梯無法歸屬為無障礙通路之一。
3. 法規之所以規定無障礙樓梯應有無障礙通路通達，是為了**要服務輪椅族之外的其他障別的行動不便者能夠「通達」並「使用」無障礙樓梯**。所謂「通達」，檢討至無障礙樓梯門前即可，不及於穿越中的「門寬」及進入後的「梯寬」（此由第三章並未規範樓梯門寬及寬度可見），因為從「**穿越無障礙樓梯的門**」當下開始，議題本質轉為「**避難逃生**」領域，所以，無障礙樓梯的「門寬」及「梯寬」，就回歸依據建築設計施工編第33、97、98條進行設計。

304.1 梯級

級深及級高：樓梯上所有梯級之級高及級深需統一，級高需為16公分以下，級深不得小於26公分，且 $55\text{公分} \leq 2R + T \leq 65\text{公分}$ 。



303.5 特別規定

303.5.1 適用對象：第2層以上供住宅使用之公寓大廈，各樓層之樓地板面積240平方公尺以下者。

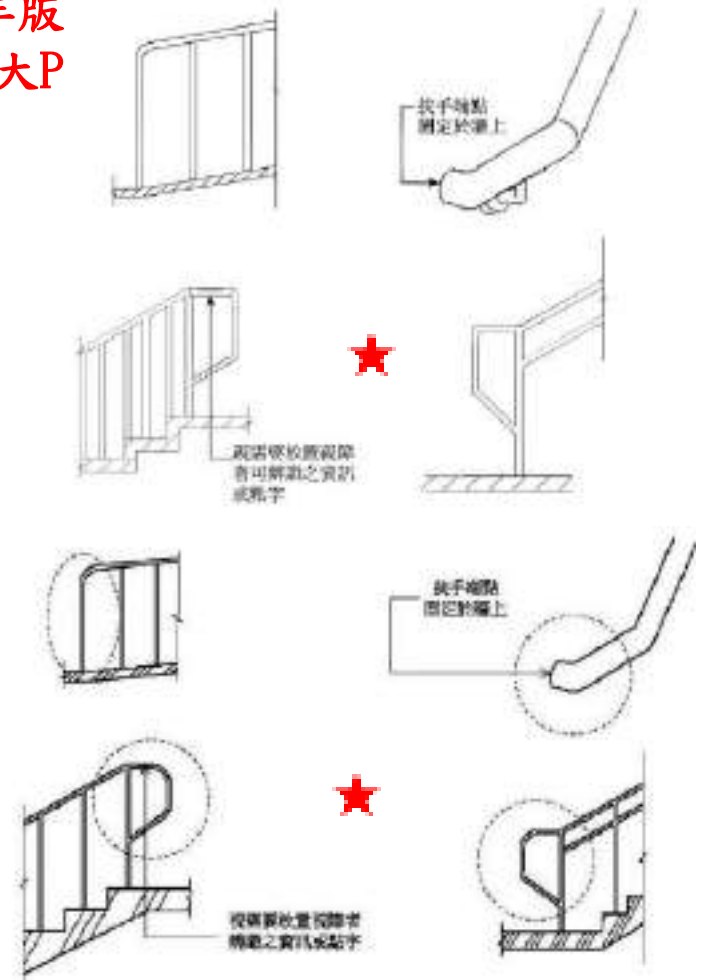
303.5.2 級高及級深：樓梯上所有梯級之級高及級深應統一，級高（R）需為18公分以下，級深（T）不得小於24公分（圖303.5.2），且 $55\text{公分} \leq 2R + T \leq 65\text{公分}$ 。

樓梯扶手大、小P的變化

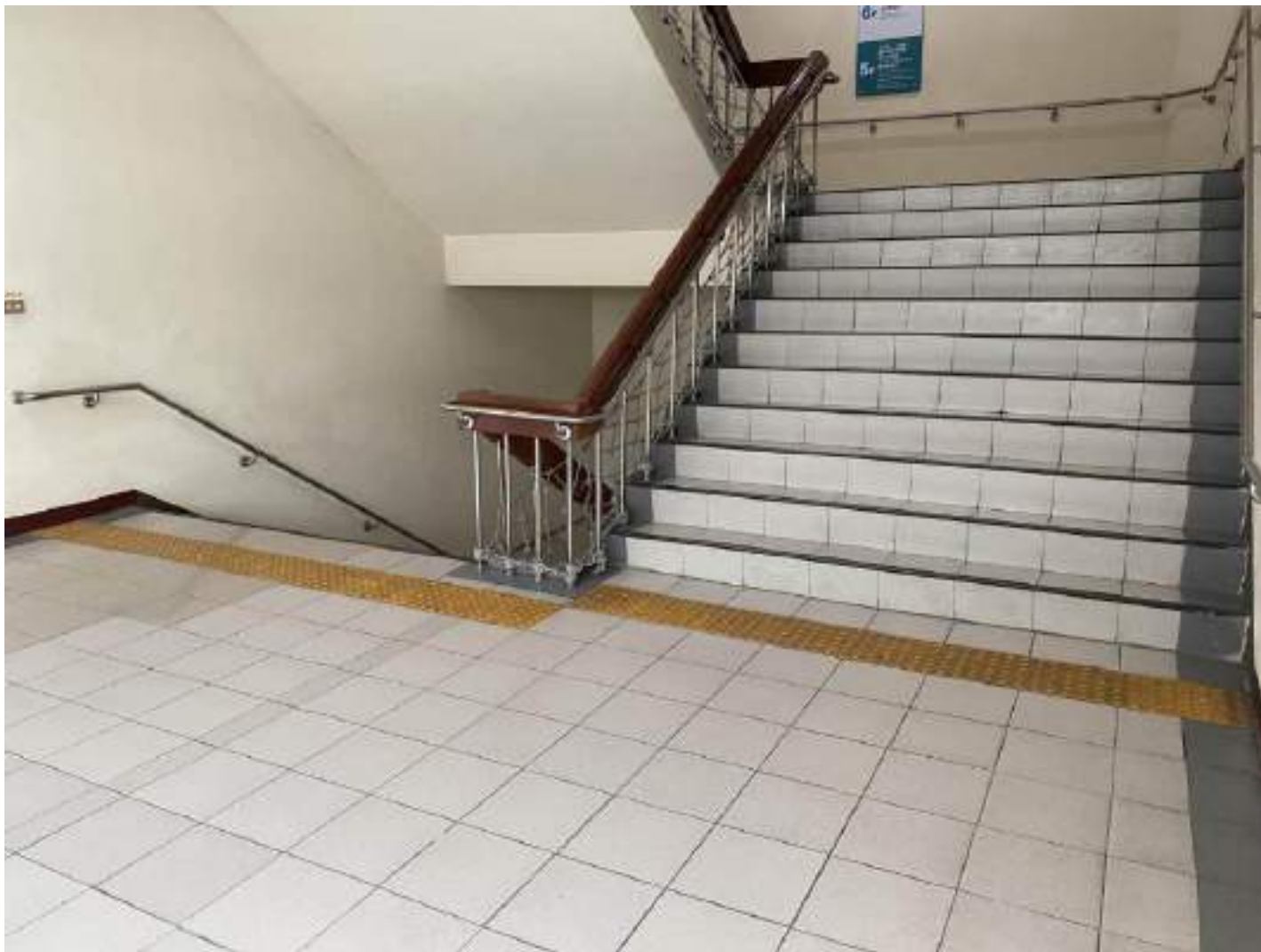
97年版
小P



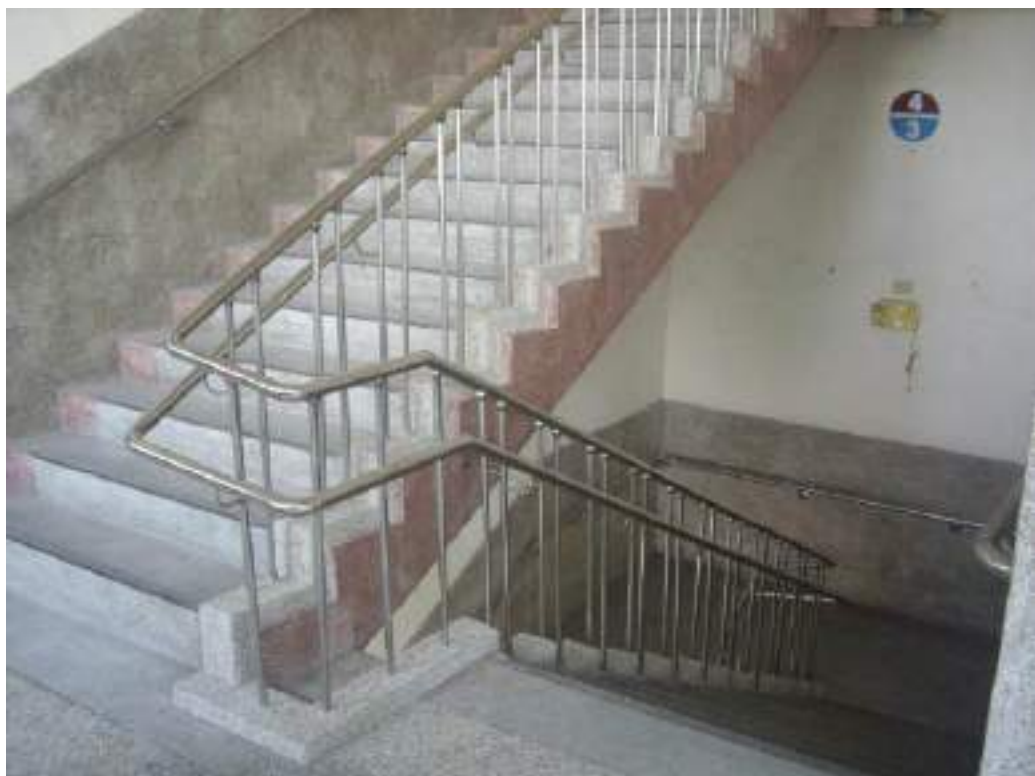
102年版
以後大P



加裝扶手

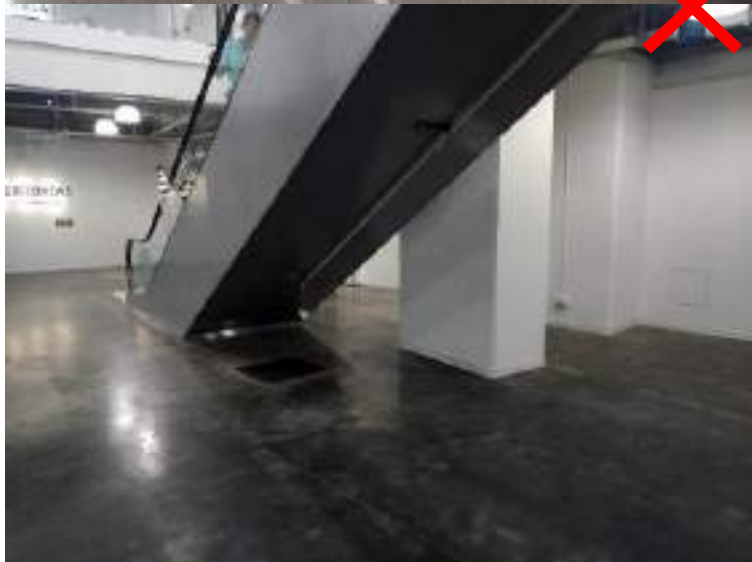


既有改善實例



中間扶手太高、增設外側扶手

梯下防撞提示



207.2.1 扶手

- 扶手形狀可為圓形、橢圓形，圓形直徑**2.8cm至4.0cm**；其他形狀者，外緣周邊長**9cm至13cm**。
- 設**單道**扶手者，扶手上緣距地板面應為**75cm 85cm**；設**雙道**扶手者，扶手上緣距地板面應分別為**65cm 85cm**，若用於**小學**，高度應個降**10cm**。

小學既有坡道扶手勘檢放寬

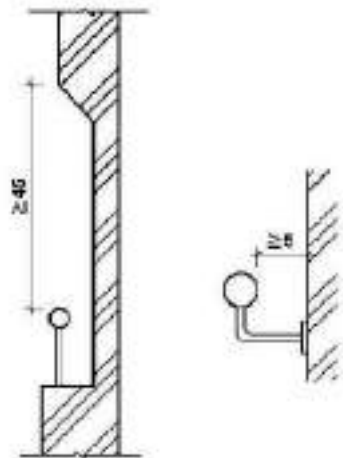


圖 207.3.2

207.3.3 高度：坡道扶手者，扶手上緣距地板面應為75公分至85公分。設雙邊扶手者，扶手上緣距地板面應分別為65公分、85公分。若用於小學，高度應各降低10公分（如圖207.3.3）。

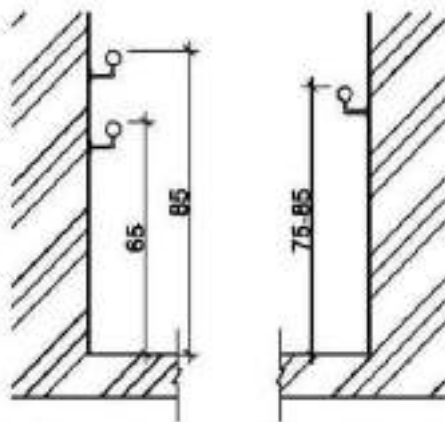


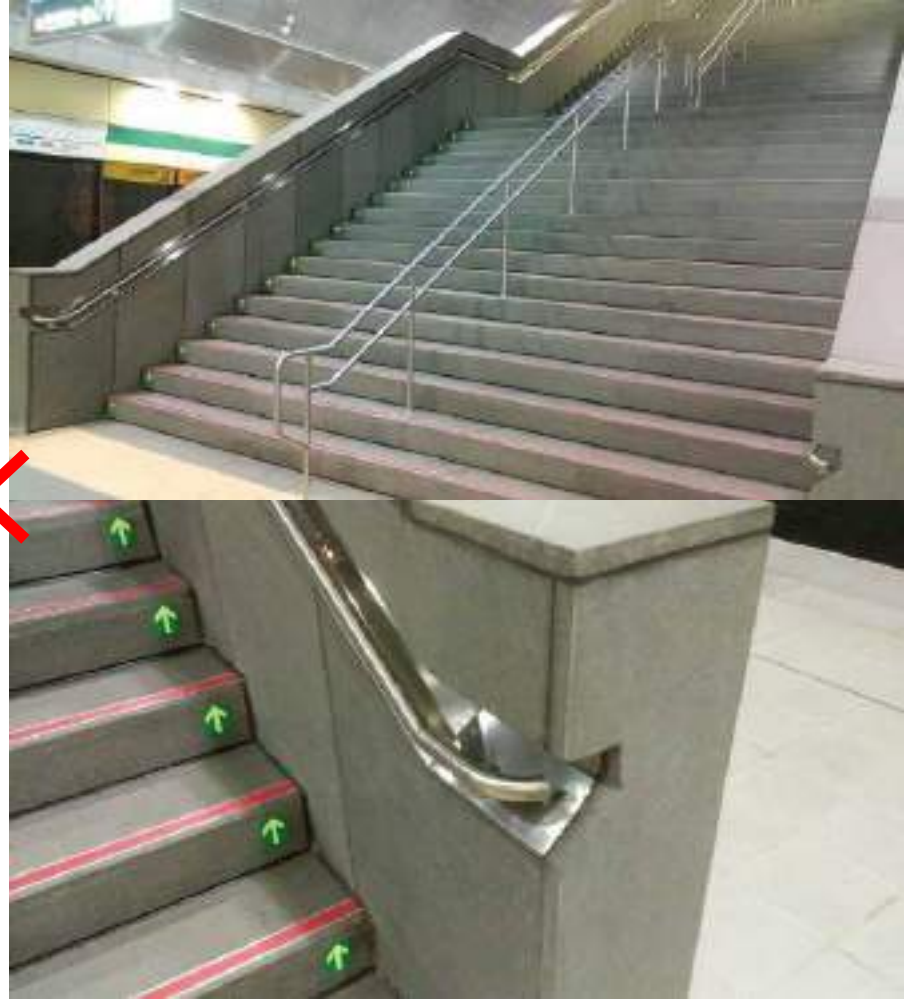
圖 207.3.3

- 台北市對於校園檢查發現的缺失決議：若既有坡道扶手有一道離坡道地面在70~85cm 範圍內，視同合格。

207.2.2 扶手端部防勾撞處理



凹入牆內的扶手 上方淨高45cm



207.3.2 扶手與牆壁距離

扶手若鄰近牆壁，與壁面之距離不得小於5cm。
壁掛式或直立式扶手，保持防撞淨高度190cm。
扶手端點固定於牆上，可以加華司。

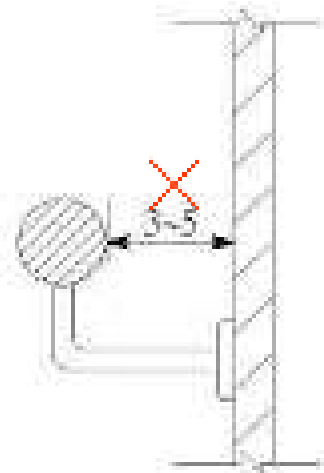


圖 207.3.2

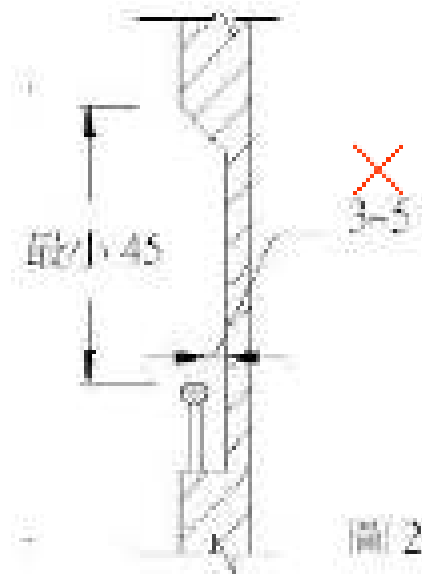


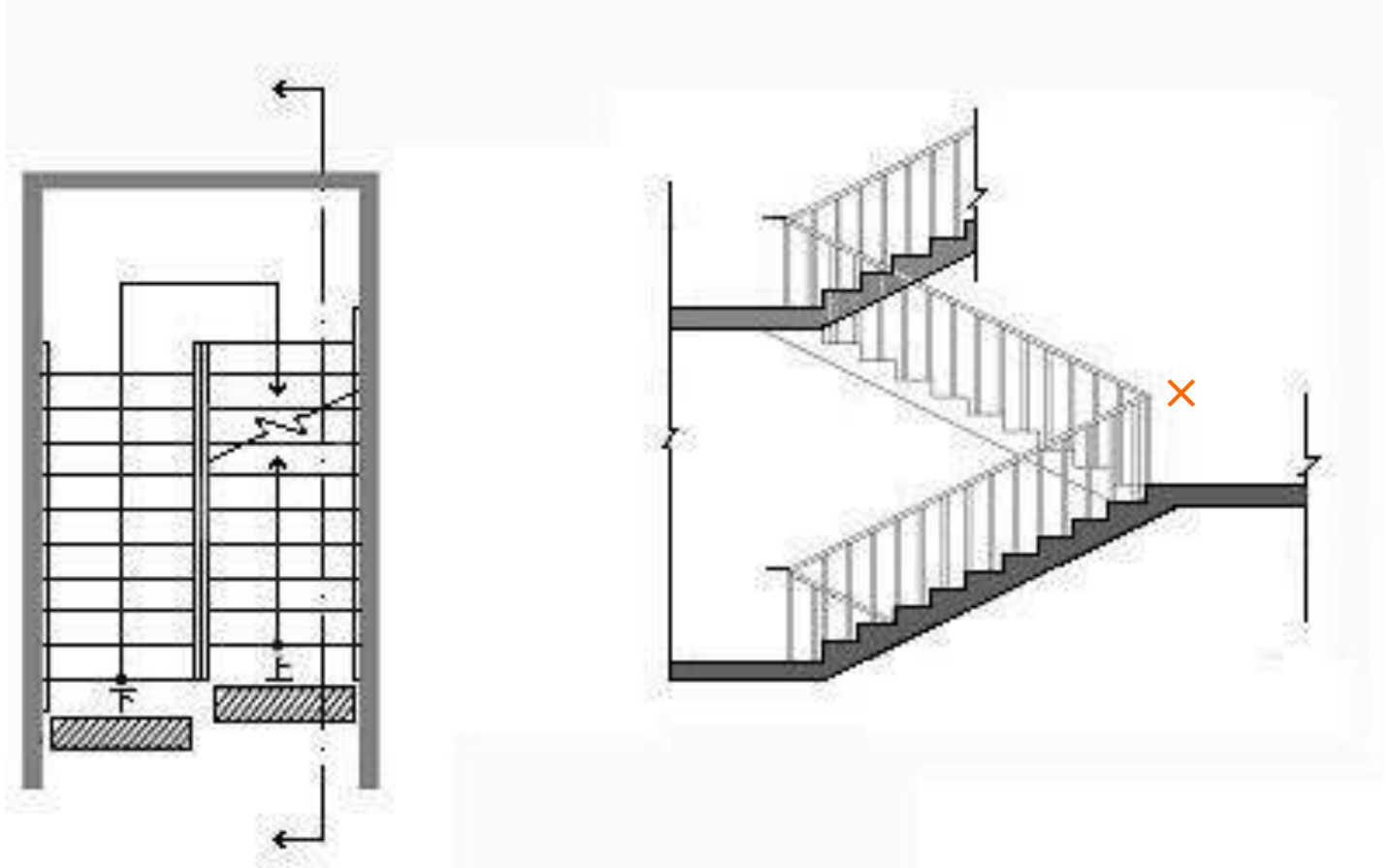
圖 2



樓梯設計

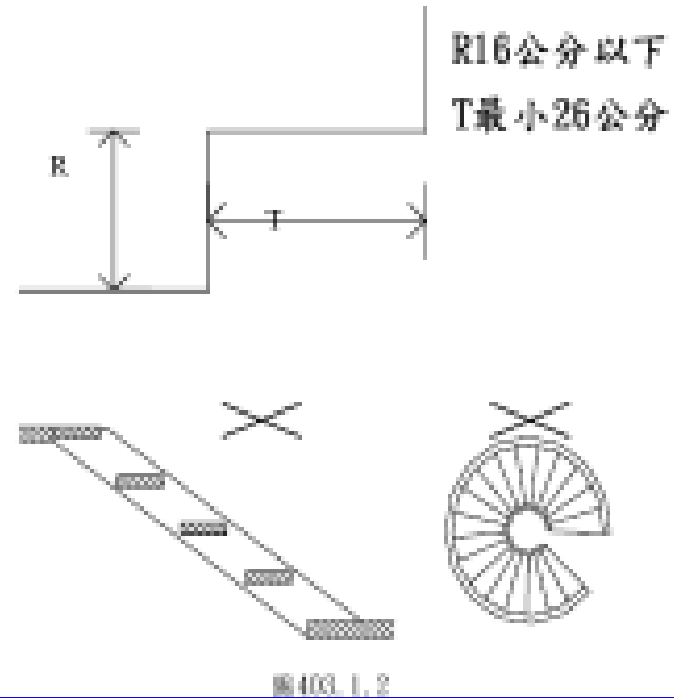
樓梯設計：連續性樓梯，往上之梯級部份，起始之梯級應退一階

樓梯平台：不得有梯級或高低差。



304.1 梯級

級深及級高：樓梯上所有梯級之級高及級深需統一，級高需為16公分以下，級深不得小於26公分，且 $55\text{公分} \leq 2R + T \leq 65\text{公分}$ 。



303.5 特別規定

303.5.1 適用對象：第2層以上供住宅使用之公寓大廈，各樓層之樓地板面積240平方公尺以下者。

303.5.2 級高及級深：樓梯上所有梯級之級高及級深應統一，級高（R）需為18公分以下，級深（T）不得小於24公分（圖303.5.2），且 $55\text{公分} \leq 2R + T \leq 65\text{公分}$ 。

弧形梯及扶手



階梯加裝中間扶手



7:42

關於臺南市新編政府公共設計規範第3章樓梯307戶外
平台階梯中間扶手設置第5頁

• 標榜館址

最後更新日期：2021-02-18

為原第113.2.18內閣營建管字第1108802259號函

說明：

- 一、查貴院109年11月18日院總建字第1090006761號函。
- 二、按「樓梯上坪有梯段之最高點與最低點同一垂直面（R）應為16公分以下，總高（T）應為26公分以上（如圖304.131），且65公分≦TR≦66公分。」、「305.1 扶手設置：.....305.2 水平延伸：.....」，「戶外平台階梯之寬度在4公尺以上者，應於中間加裝扶手，梯段之設置應符合本規範第304.1之規定，扶手之設置應符合本規範305節之規定。」分別為建築無障礙設施設計規範（以下簡稱本規範）第3章樓梯304 樓梯條第304.1段高及板厚、305樓梯扶手及307戶外平台階梯所規定，有關戶外平台階梯扶手應於上側或5對樓。
- 三、有關貴院來函所稱「樓梯門前戶外梯已設置有欄蓋面，於平台階梯中央加裝扶手後，其外台階之範圍，並未每梯8公尺須另設置1座扶手」節，按本規範307戶外平台階梯之訂定原意，中間扶手設置目的係為輔助行動不便者於戶外平台階梯上下移動，且僅指在戶外平台階梯之寬度在4公尺以上者，對於中間加裝扶手，尚就規定該扶手應置中間並每梯8公尺應加裝1座扶手，其設置位置應配合建築師使用學次進行調整。
- 四、夾道性例舉並非強制性事實認定，並由所在地主管理機關仍從高標準之認定及上如有異議定，本館暫維持處。

□ 單獨戶外平台階梯免警示設施

戶外平台階梯警示設施設置事宜

- 查本規範第2章無障礙通路203.2.7室外通路警示設施特別規定已明定：「室外通路設有坡道，並於側邊設有階梯時，為利視覺障礙者使用，應依本規範306.1於階梯終端設置終端警示設施，其寬度不得小於130公分或該階梯寬度。」因坡道主要之使用對象係為使用輪椅者，而**視覺障礙者可使用階梯作為行進與移動之動線，為提醒視覺障礙者辨識階梯及高差之變化**，爰明定應依本規範306.1於階梯終端設置終端警示設施，其寬度不得小於130公分或該階梯寬度。
- 故如**僅**設置戶外平台階梯，本規範**尚無明定應於距梯級終端30公分處，應設置深度30公分至60公分**，與地板表面顏色且材質不同之警示設施；惟如該室外平台階梯側邊**同時**設有坡道時，**仍請依203.2.7室外通路警示設施特別規定檢討設置。**

哪裡錯？



扶手+碗型華司



306.1 終端警示



- 距梯級終端30cm處，應設置深度30~60cm，顏色且材質不同之**固定式引導**設施。但中間平台不在此限。

□ 防攀爬、墜落欄杆



建築技術規則第38條：集會表演、運輸場站、商場、文教設施、國小校舍、兒福場所、住宅之樓梯欄杆不得設有可供直徑10cm物體穿越之鏤空或可攀爬之水平橫條。

欄杆間隔不能通過10cm的球體

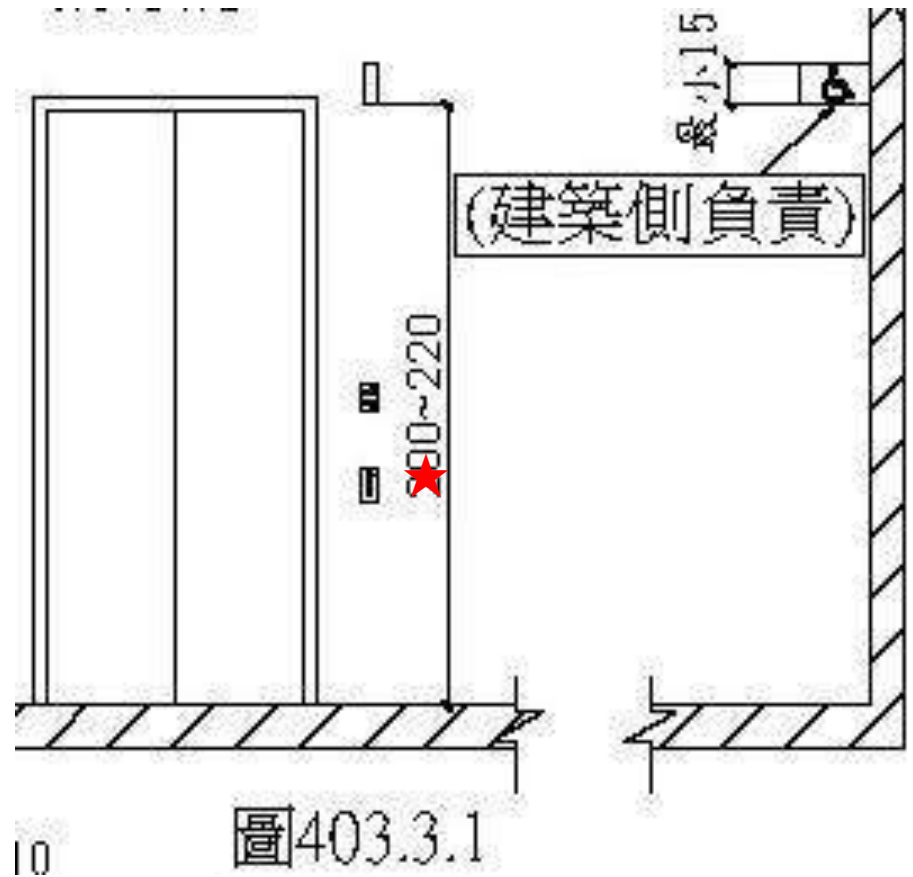


□無障礙電梯的五種標示

- 無障礙升降機方向指引、升降機引導(按鍵下方)、主要入口牆上無障礙標誌、呼叫鈕標誌、入口觸覺裝置五種。
- 新建工程電梯乘場都要在牆面裝修完成後，才會張貼無障礙升降機的標示，所以都由建築營造單位負責張貼。
- 而電梯更新時，無障礙升降機的標示，則屬於電梯安裝公司負責。

無障礙電梯標誌

- 主要樓層標誌，其下緣應距地板面 **190-220cm**，尺寸不得小於 **15cm**。如主要通路走廊與升降機開門方向平行，則應另設垂直於牆面之無障礙標誌。



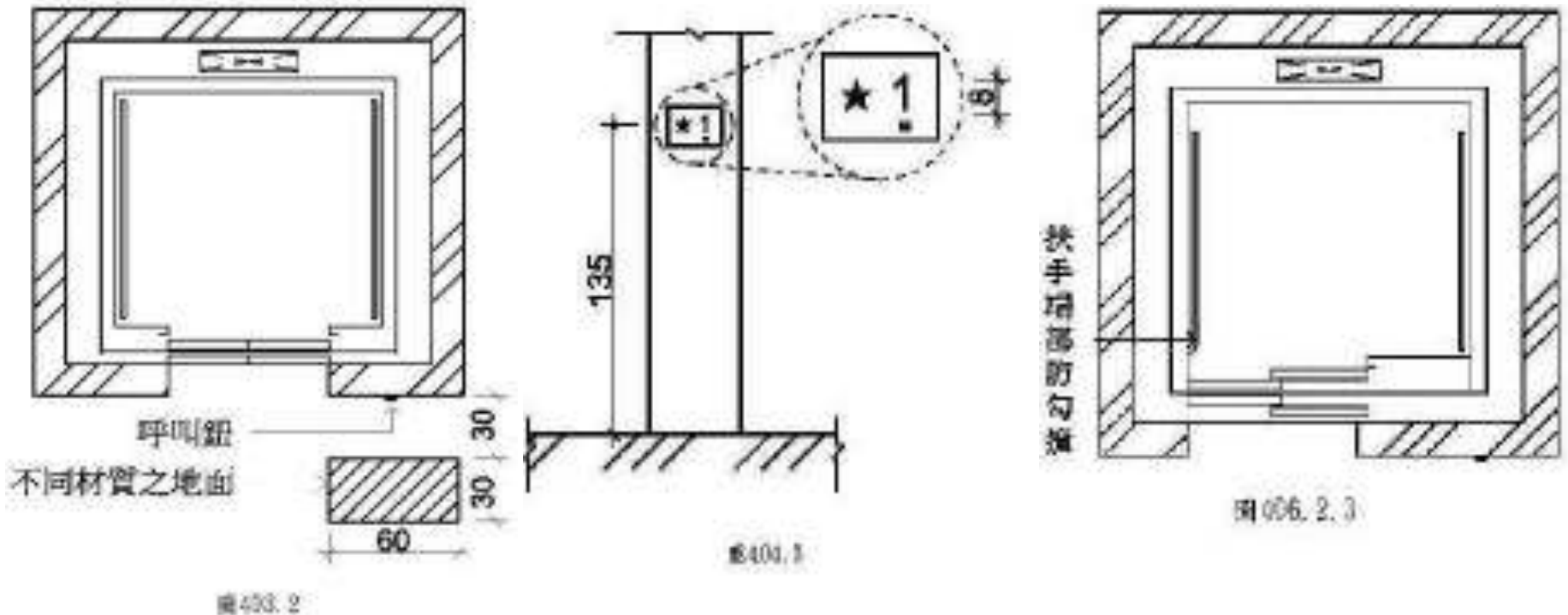
升降機引導



□地面層觸覺星號



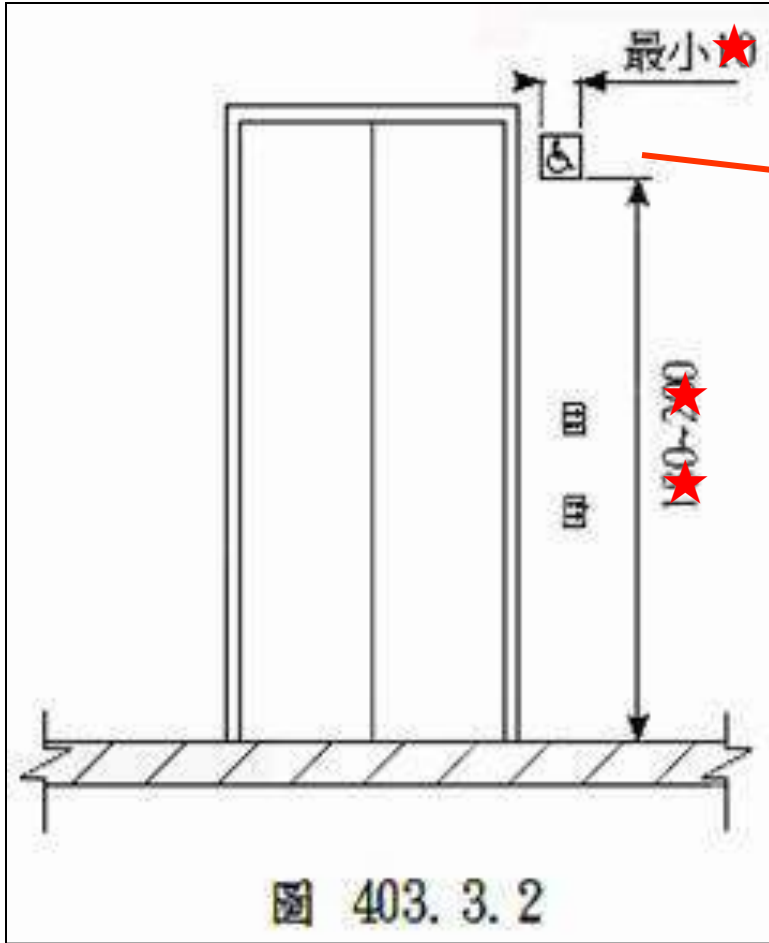
電梯相關尺寸



- 無障礙升降機門淨寬不得小於**90cm**；機廂深度不得小於**135cm**。但H-2組住宅、集合住宅之升降機門淨寬不得小於**80cm**；機廂深度不得小於**125cm**，且語音系統得增設開關。

403.3 平行牆面

15



按鍵下引導區塊



日本升降機乘場入口



404.2 昇降機呼叫鈕

梯廳及門廳內應設置2組呼叫鈕，呼叫鈕最小的尺寸應為長寬各2公分以上，或直徑2公分以上。上組呼叫鈕左邊應設置點字，下組呼叫鈕之中心線距樓地板面85-90公分，下組呼叫鈕上方適當位置應設置長寬各5公分之無障礙標誌(圖404.2)。

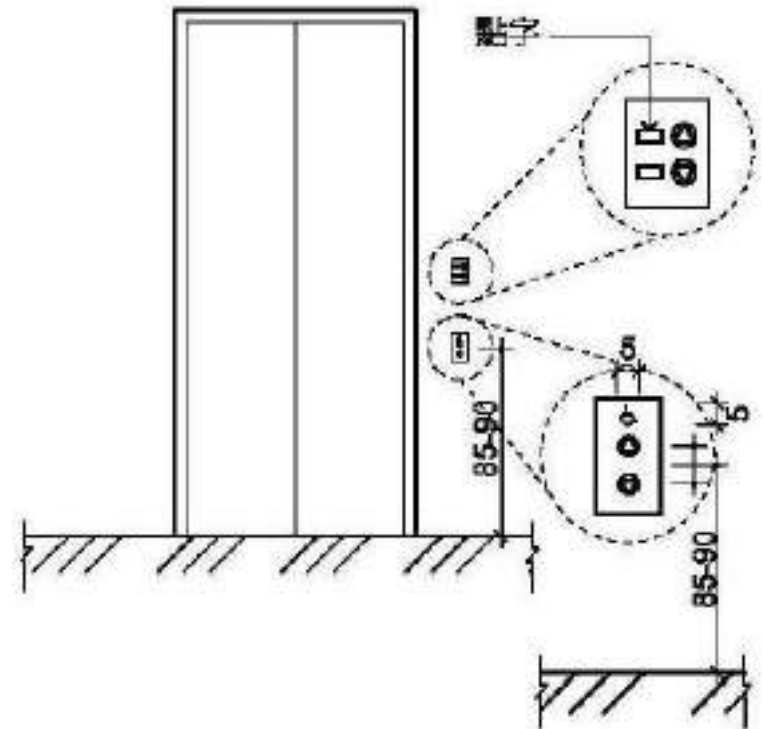
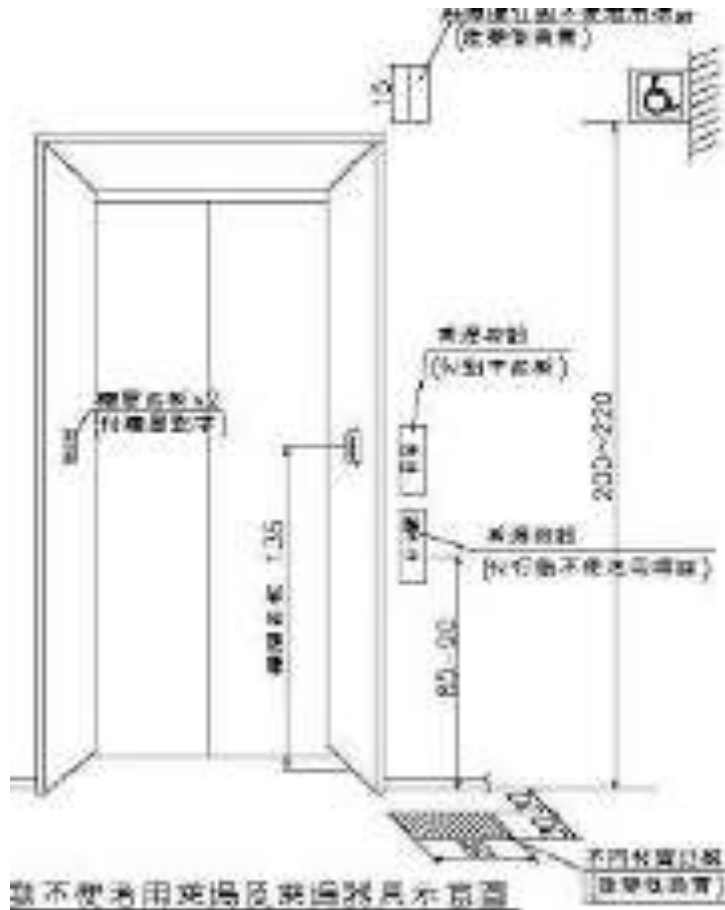


圖404.2

要不要對準按鍵中心？



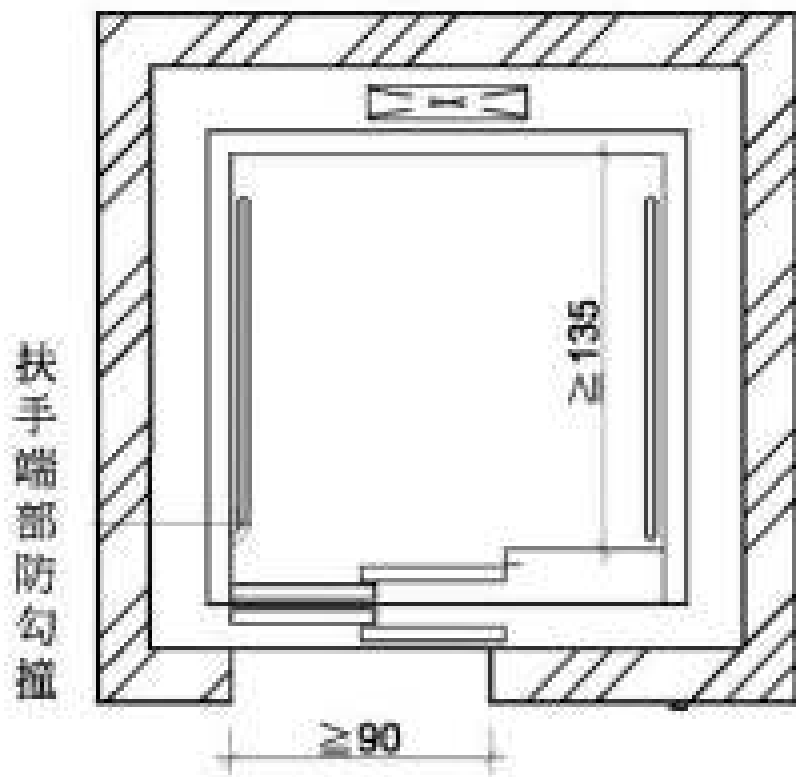
升降機引導的缺失



常被搞混的情況



增訂406.2.3 電梯扶手防勾撞



電梯扶手防勾狀處理



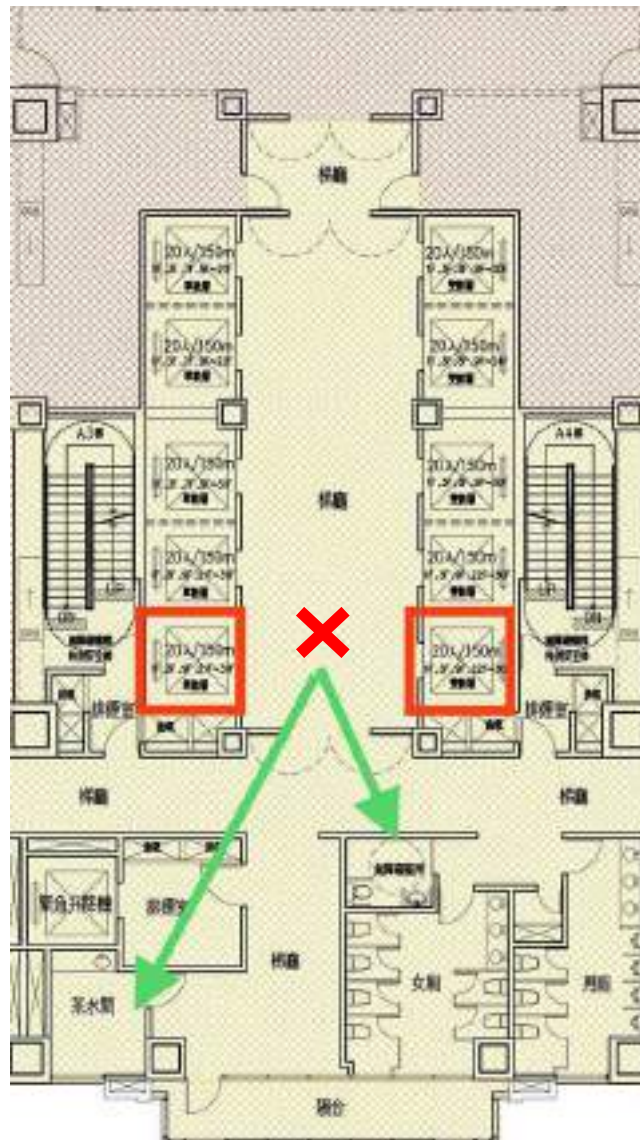
電梯扶手防勾撞處理



電梯後照鏡



無障礙升降機的配置考量



無障礙升降機應選擇左右相鄰的兩部電梯為群管控制，且以緊急電梯為首要。(新電梯增加無障礙設備才6萬元)

第五章 廁所盥洗室

504 廁所盥洗室設計重點

1. 入口：設置於有無障礙通路可到達，其入口寬度及門操作性佳。
2. 廁所尺寸：迴轉空間150公分以上(其邊緣**20cm**範圍內如符合膝蓋淨容納空間規定者，得以納入)、馬桶有一側淨寬**70**公分以上。
3. 扶手：不可影響輪椅乘坐者移位及使用
4. 馬桶：一般座式馬桶、沖水按鍵及衛生紙位置
5. 求助鈴：設兩處求助鈴(原低按鍵的中心設置離地板高度調降為**15~25cm**)

□廁所盥洗室浴室

內政部100.5.2營署建管字第1000803049號訂定，自中華民國100年7月1日生效。111.2.8營署建管字第1110801752號函修正。

無障礙廁所盥洗室：

引導標誌位置、迴轉空間、門(含淨寬、門把、門鎖)鏡子(含位置、鏡面高度)馬桶及扶手(含淨空間、座墊及背靠高度)沖水控制(含型式、位置)扶手(含型式、位置、尺寸)洗面盆(含位置、高度、深度、水龍頭開關型式、扶手)求助鈴(高度、連接裝置)

一般廁所：無障礙小便器(含位置、突出端高度、沖水控制、淨空間、扶手)

浴室：引導標誌位置、出入口(含門淨寬、門把)

浴缸：浴缸前方淨空間、浴缸尺寸(含內側長度、外側距地面高度)扶手(含側向牆壁扶手、出水側對向牆壁扶手)求助鈴(含位置及連接裝置)

淋浴間：迴轉空間、座椅、水龍頭操作桿及蓮蓬頭位置、扶手(水平、垂直)求助鈴(含位置、外部設置求助鈴警示燈之位置)

- 無障礙廁所數量規定：
- 建技規則設備編第37條建築物種類第七類戲院、演藝場、集會堂、電影院、歌廳；第八類車站、航空站、候船室。
- 建技規則設計編第167-3規定除住宅及集合住宅外，每幢建築物無障礙廁所盥洗室數量不得少於該條表列之要求，且服務範圍不得大於三層樓；且第七、八類場所之無障礙廁所盥洗室之數量不得少於第二項表列規定。（大便器二十個以上為二處，以大便器每增加十個，無障礙廁所盥洗室就要增設一處。）

□ 利用門擋或角材



門把空間

廁所盥洗室空間應採用橫向拉門，出入口之淨寬不得小於80cm（圖504.1），且門把距門邊應保持4-6cm，靠牆之一側並應於距門把4-6cm處設置門擋，以防止夾手；門扇得設於牆之內外側。

可掀式活動扶手

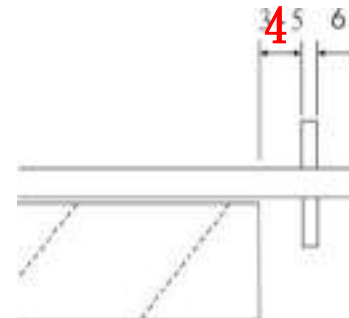
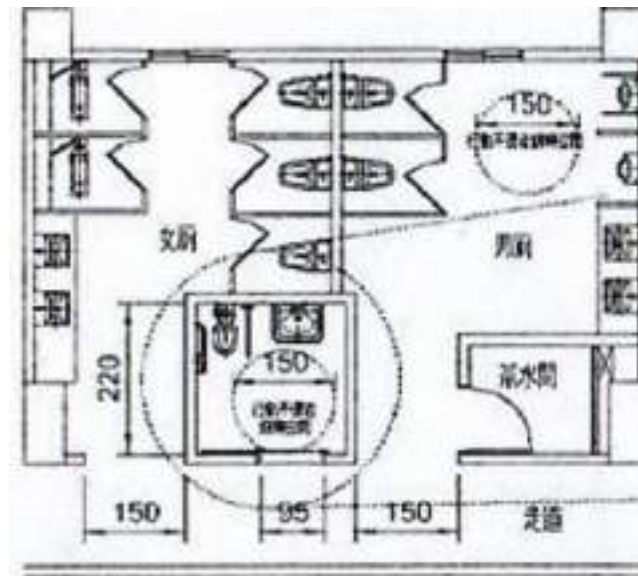
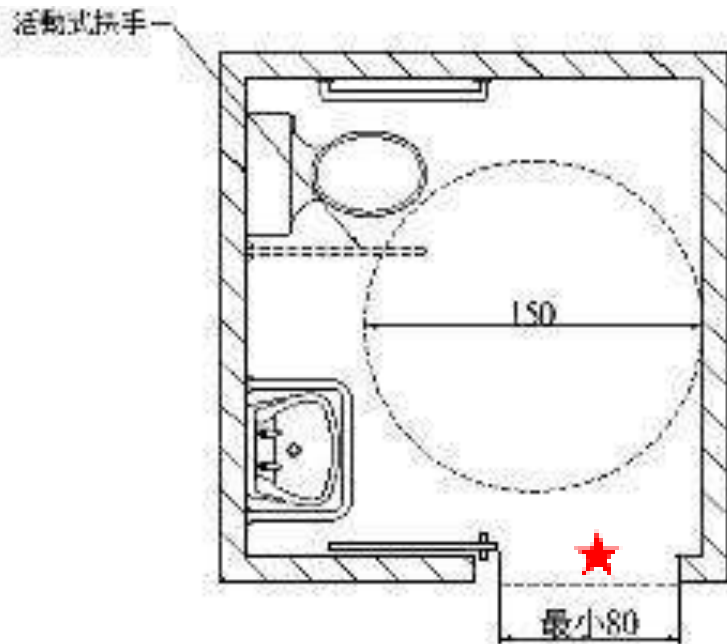


圖 504.1

□門扣選購樣式

- □對於手部燒燙傷或手掌無力者，僅能以撥扣方式開關門扣。若選購加有垂直圓條的容易撥扣式樣的門扣，曾有加分的鼓勵。

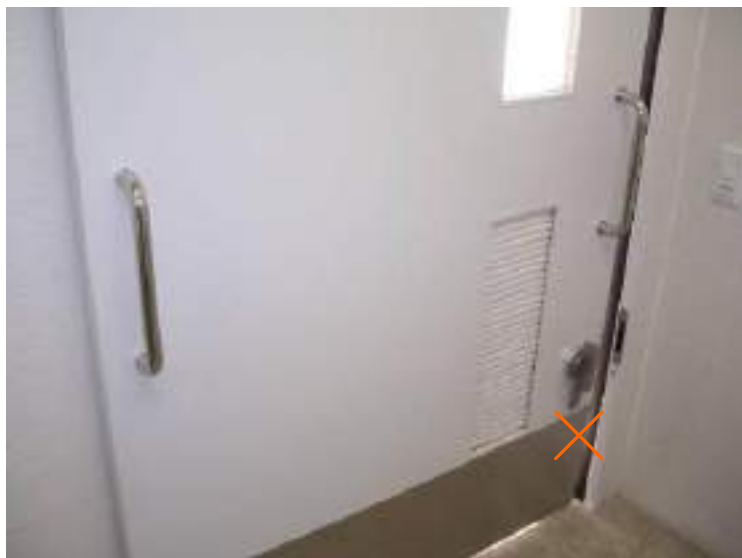
注意門扣的式樣、高度



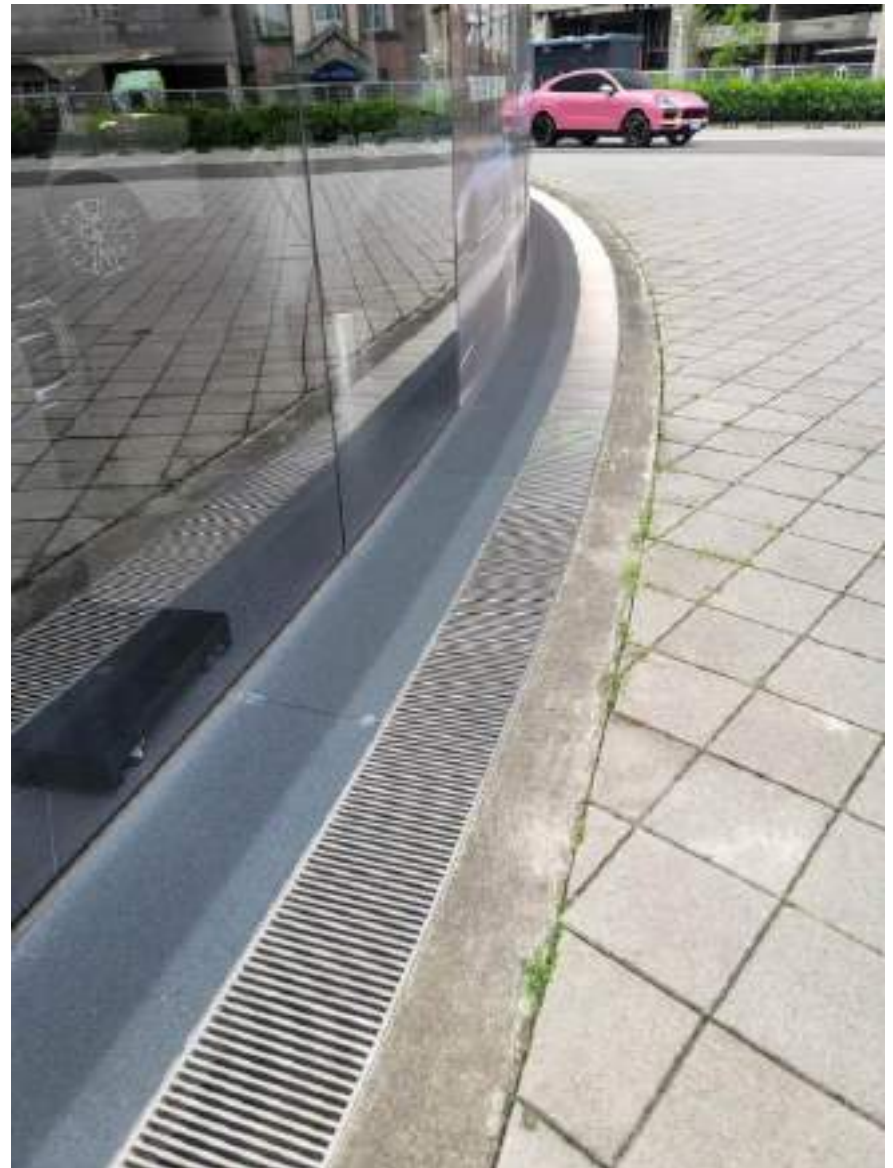
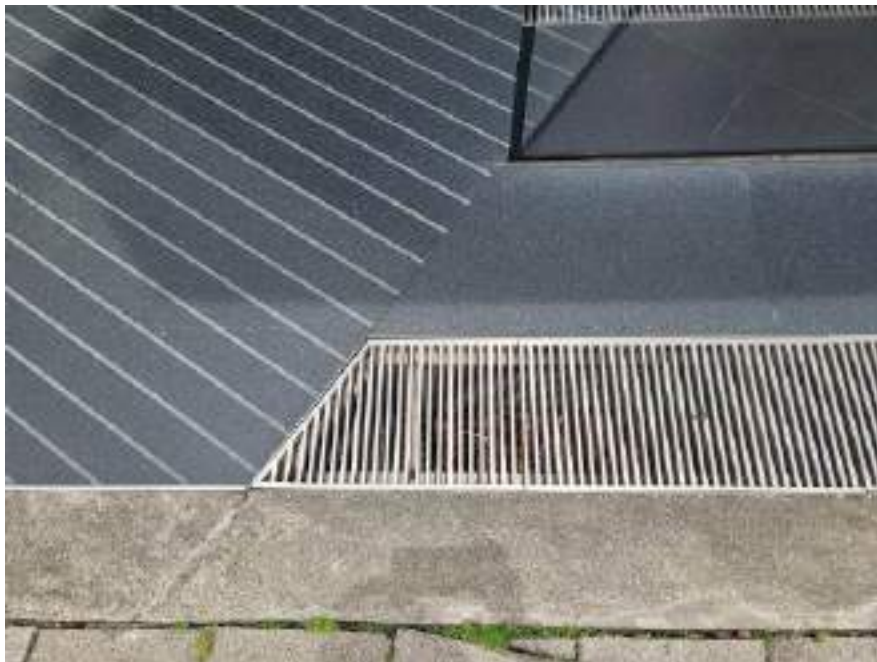
開關應離牆角30公分



降低的扶手



☐ 柵孔與流水方向



注意虹吸現象淹漫



基隆車站北站無障礙坡道截水溝



廁所入口布簾



常見布簾



無障礙廁所詳圖

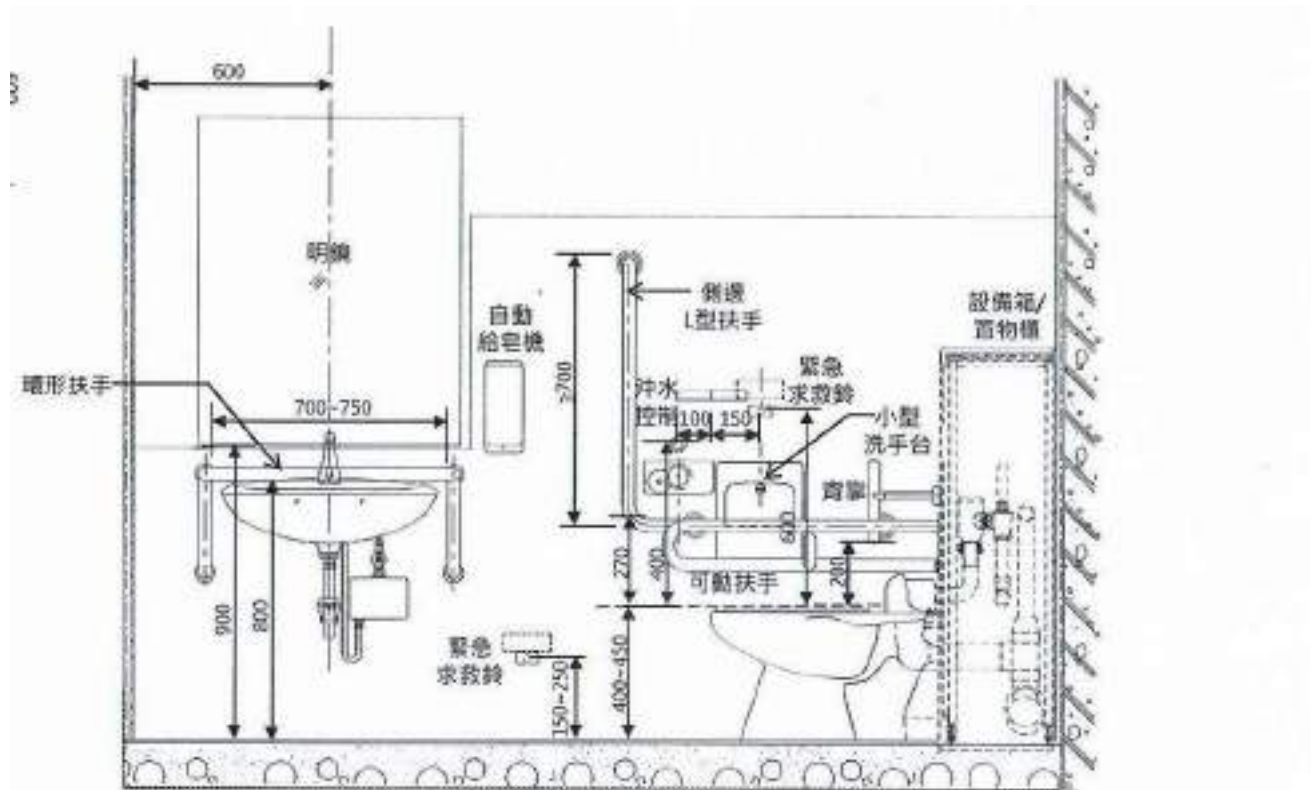


圖2-8a 車站付費區無障礙兼性別友善創立面圖

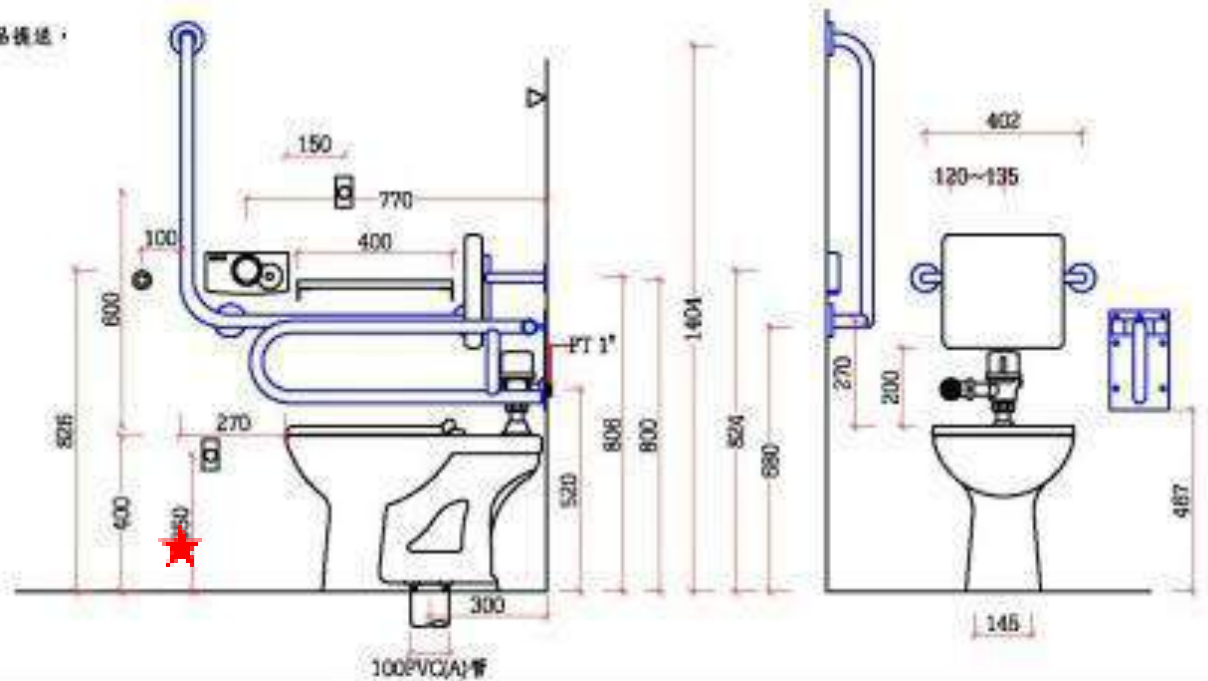
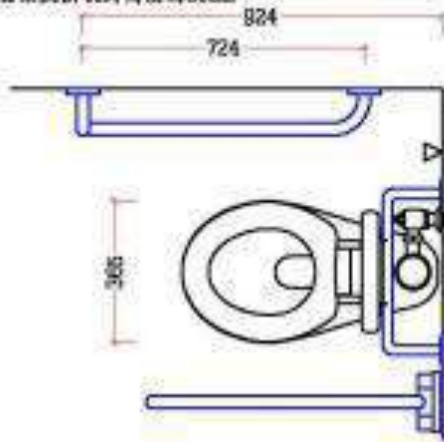
圖例：

- 緊急求助鈴
- 警報閃光喇叭
- 求救鈴信號指示燈
兼廁間使用狀態指示燈

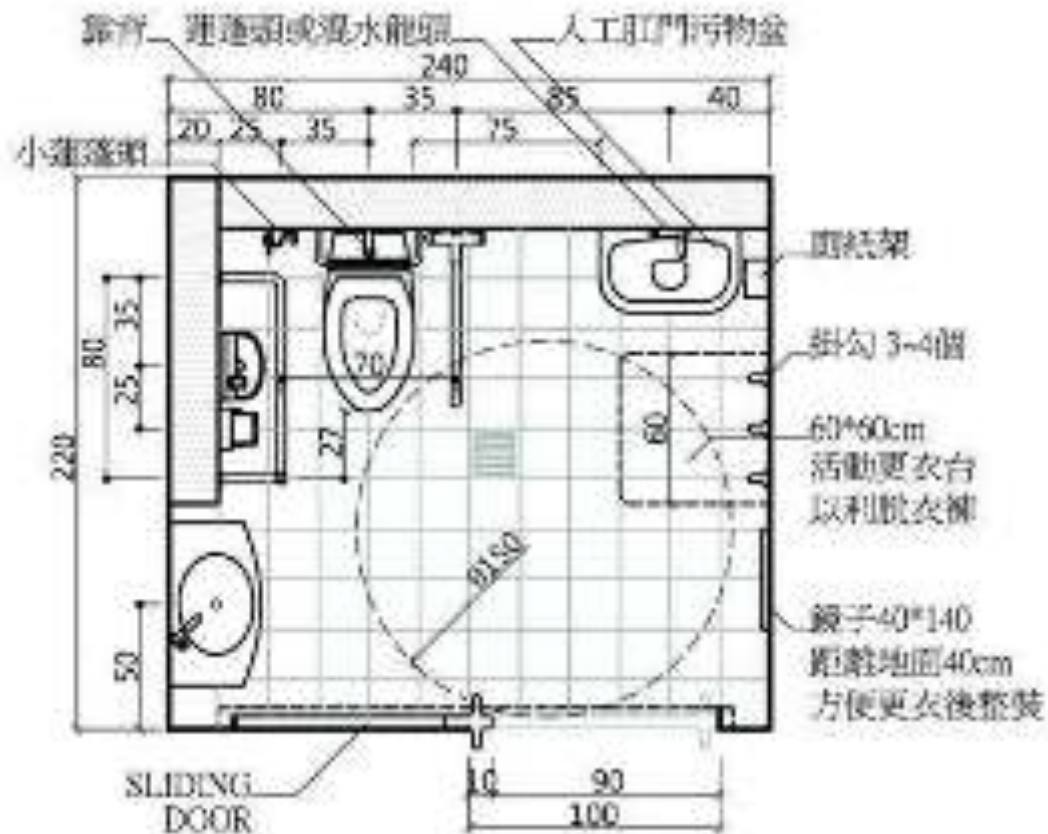
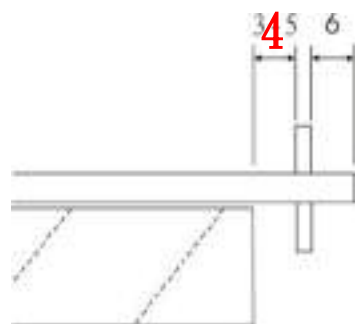
應該詳細標誌尺寸

設計說明：

1. 本無障礙設施參考電光牌商品，與原廠商得以優於本產品之同等品提供，經工程師核可後辦理之。
2. 本設備含高櫃、活動式扶手及相關配件。
3. 求救鈴一處在距離馬槽前緣往後15cm，馬槽座位上80cm，另在距地板面高35cm範圍內設置一處。
4. 置物架及掛衣的高度為80cm。



馬桶配置



D-PLAN 行動不便者廁所內
加人工肛門污物盆及更衣平台

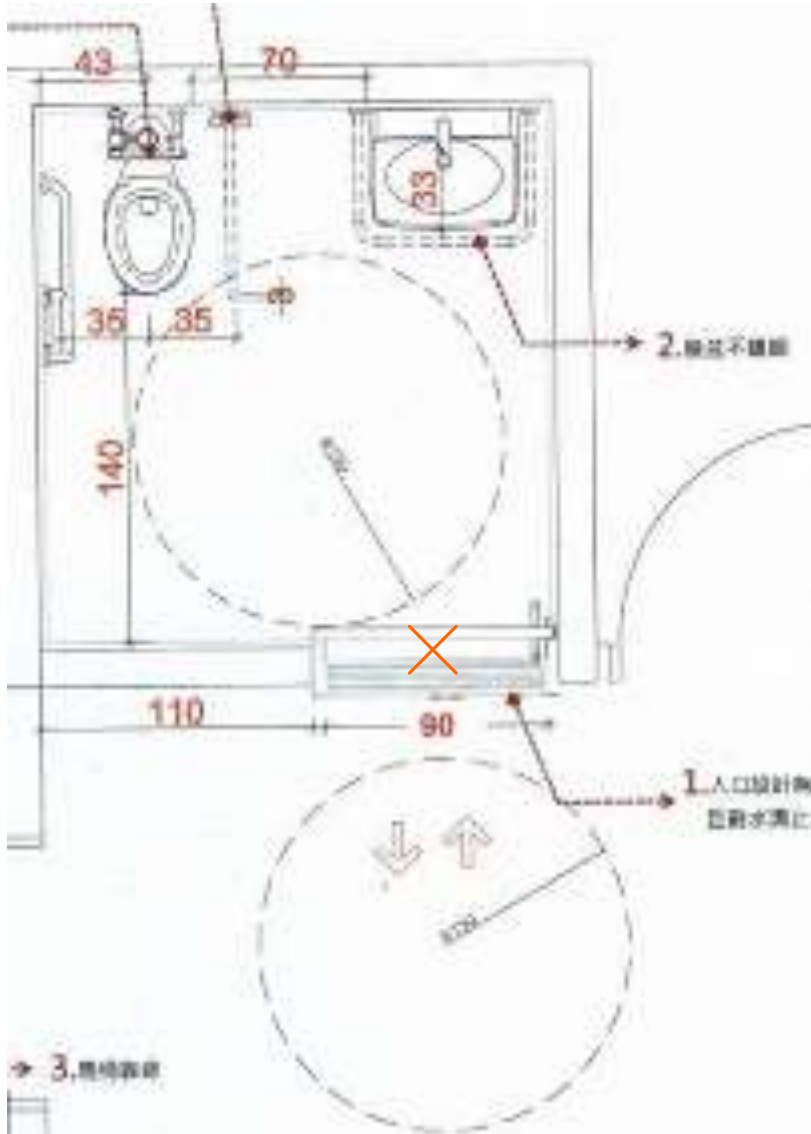
無障礙廁所 求助鈴



無障礙廁所



無障礙廁所設計注意事項



- 有把手的橫拉門雖然寬標90cm，可是開啟後通過淨寬一定不足；水龍頭出水口到環狀扶手外援應該標示小於40cm。截水溝的排水方向，容易溢水應該與行進方向平行。

❑ 小便器應該拆掉





馬桶中心距牆 60 cm

允許45度上馬桶

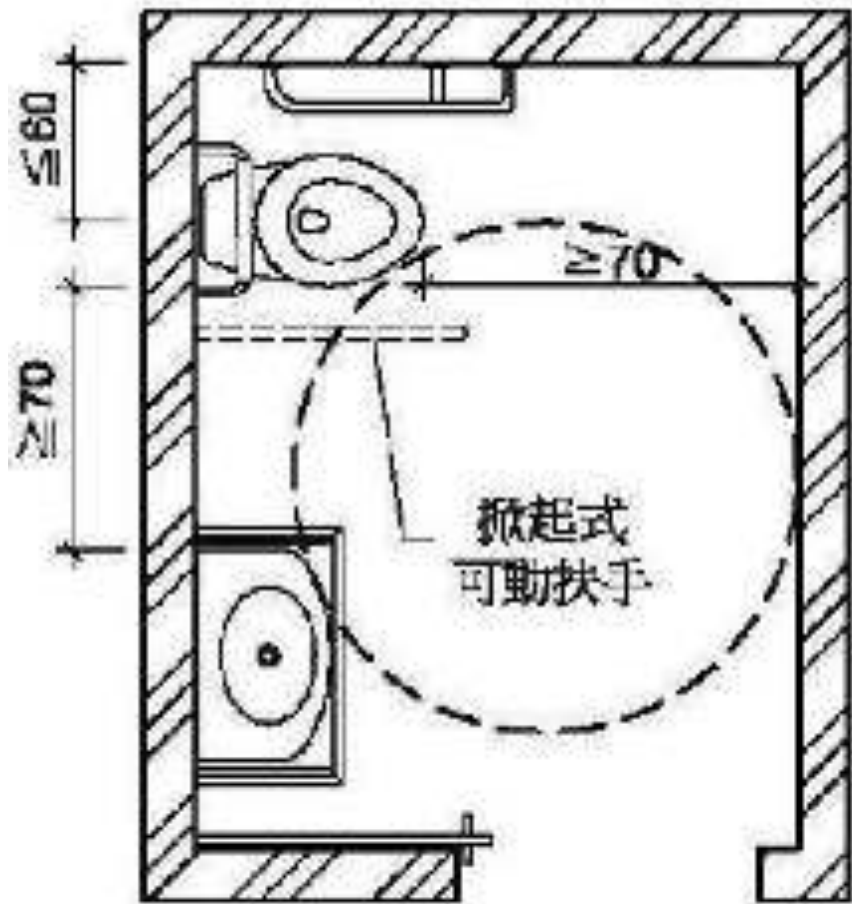
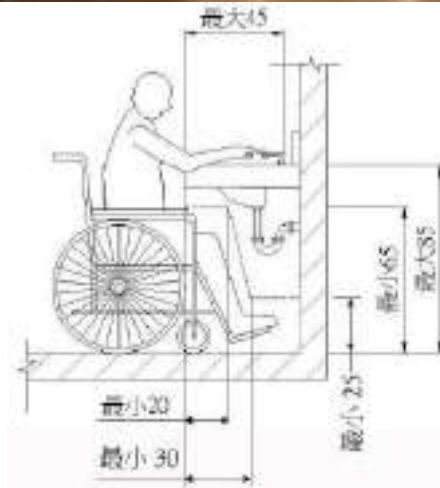


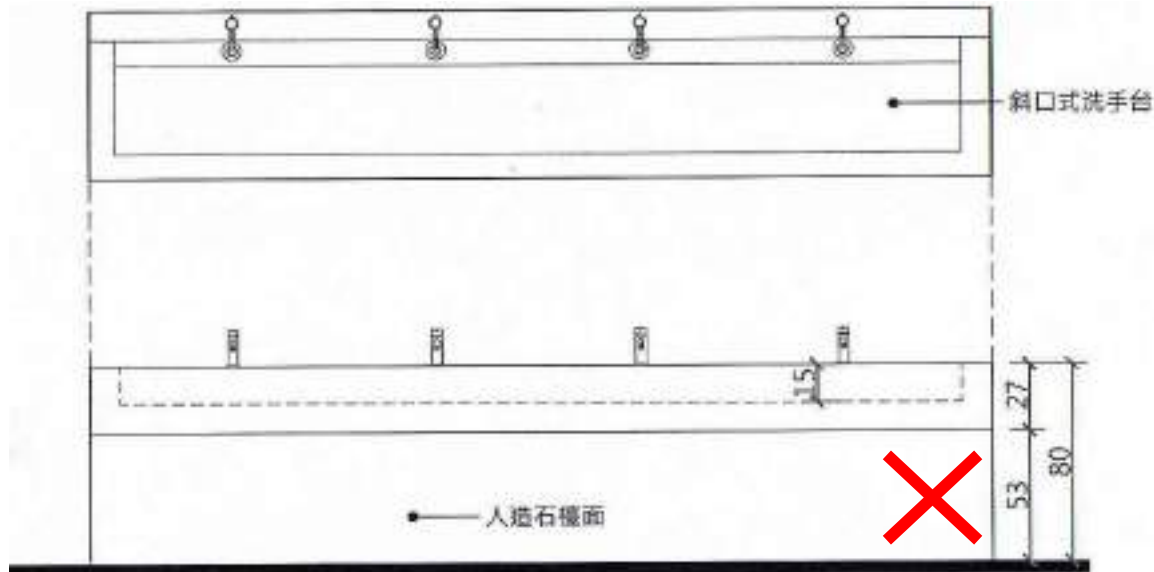
圖505.2



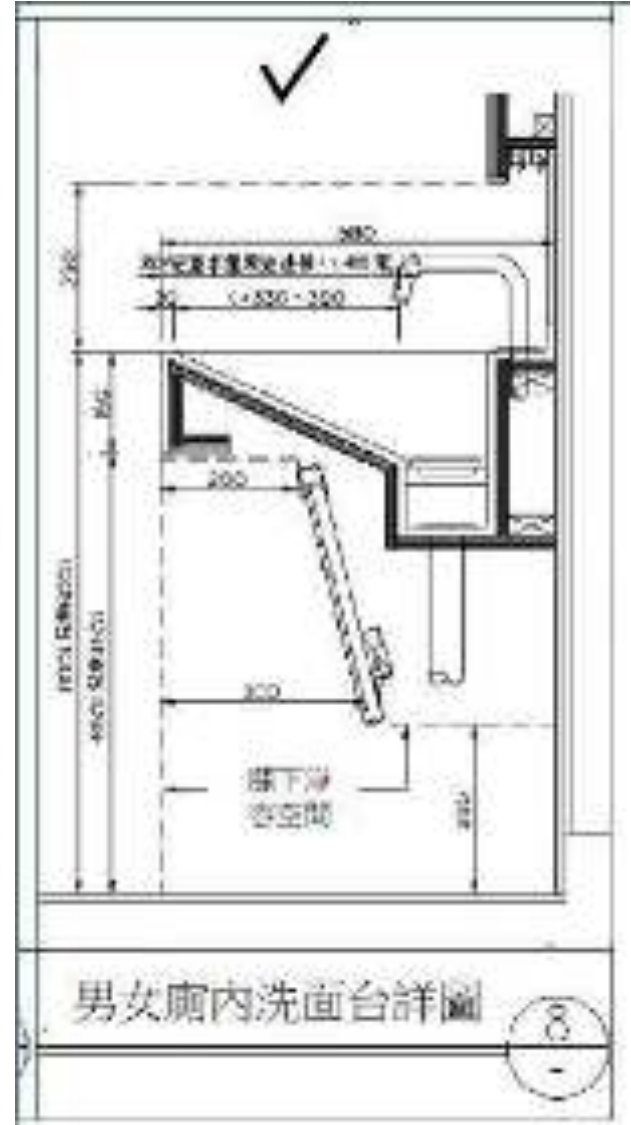
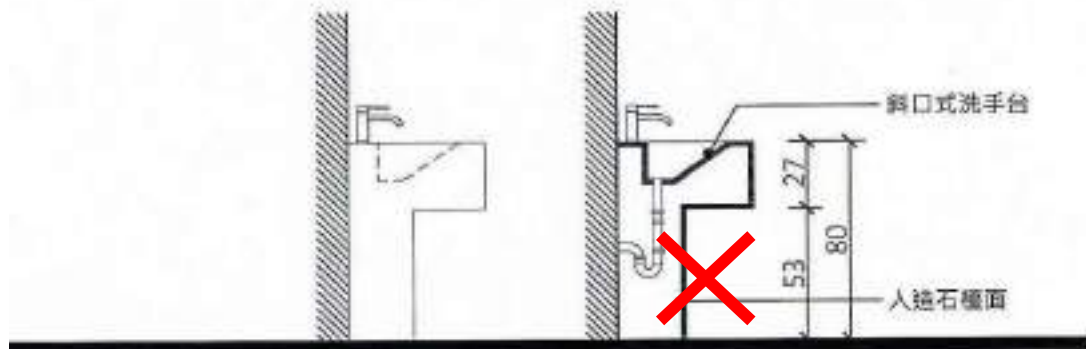
容膝、腳板的空間



❑ 忘了留設容腳板的空間



2 洗手台平立面詳圖
A3-4 UNIT: CM



☐馬槽式洗面檯 輪椅正面靠近



有何不妥？



輪椅族無法洗手、臉



□廁間凸、凹標示



觸摸分別馬桶樣式的標示牌



迂迴通道不設門扇

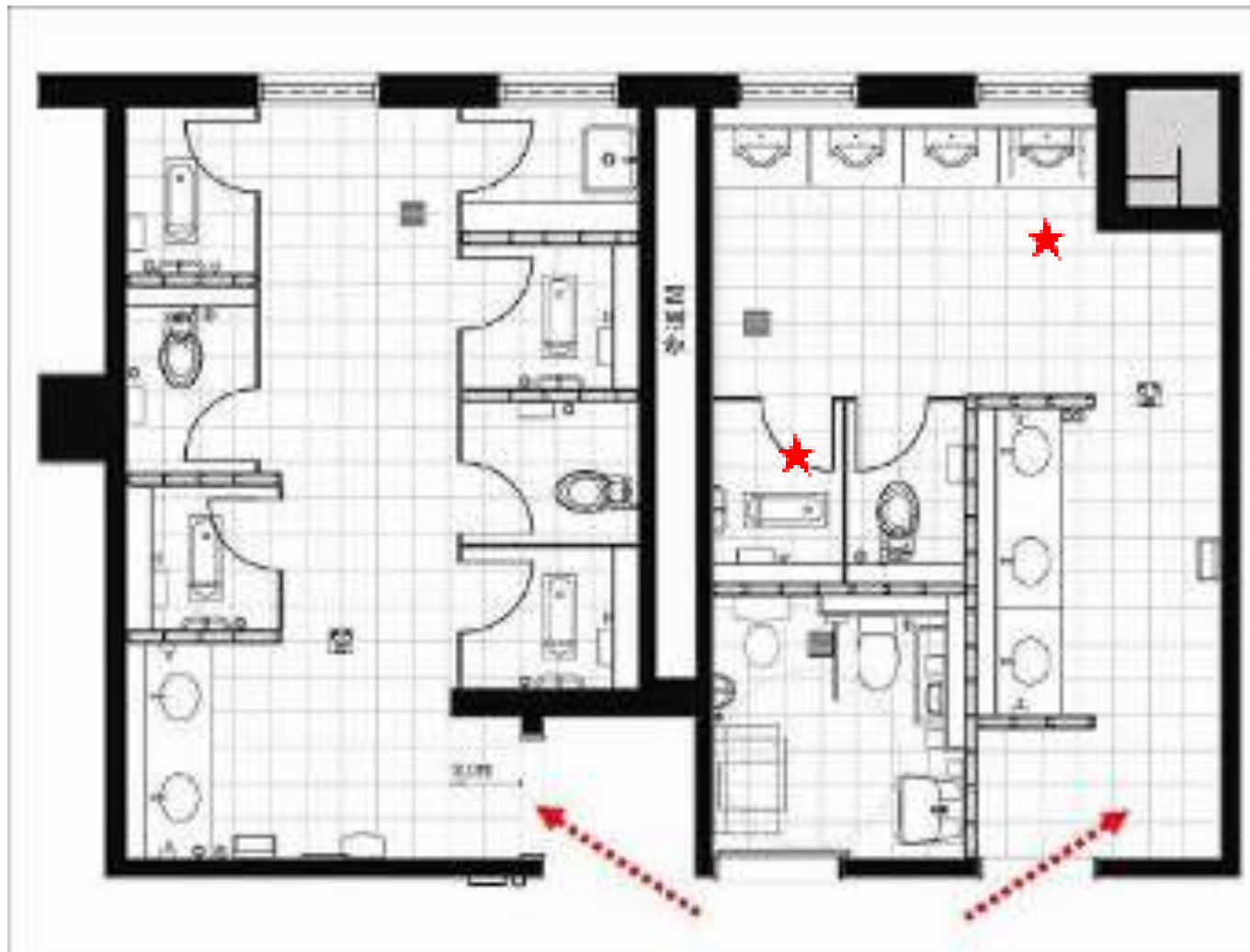
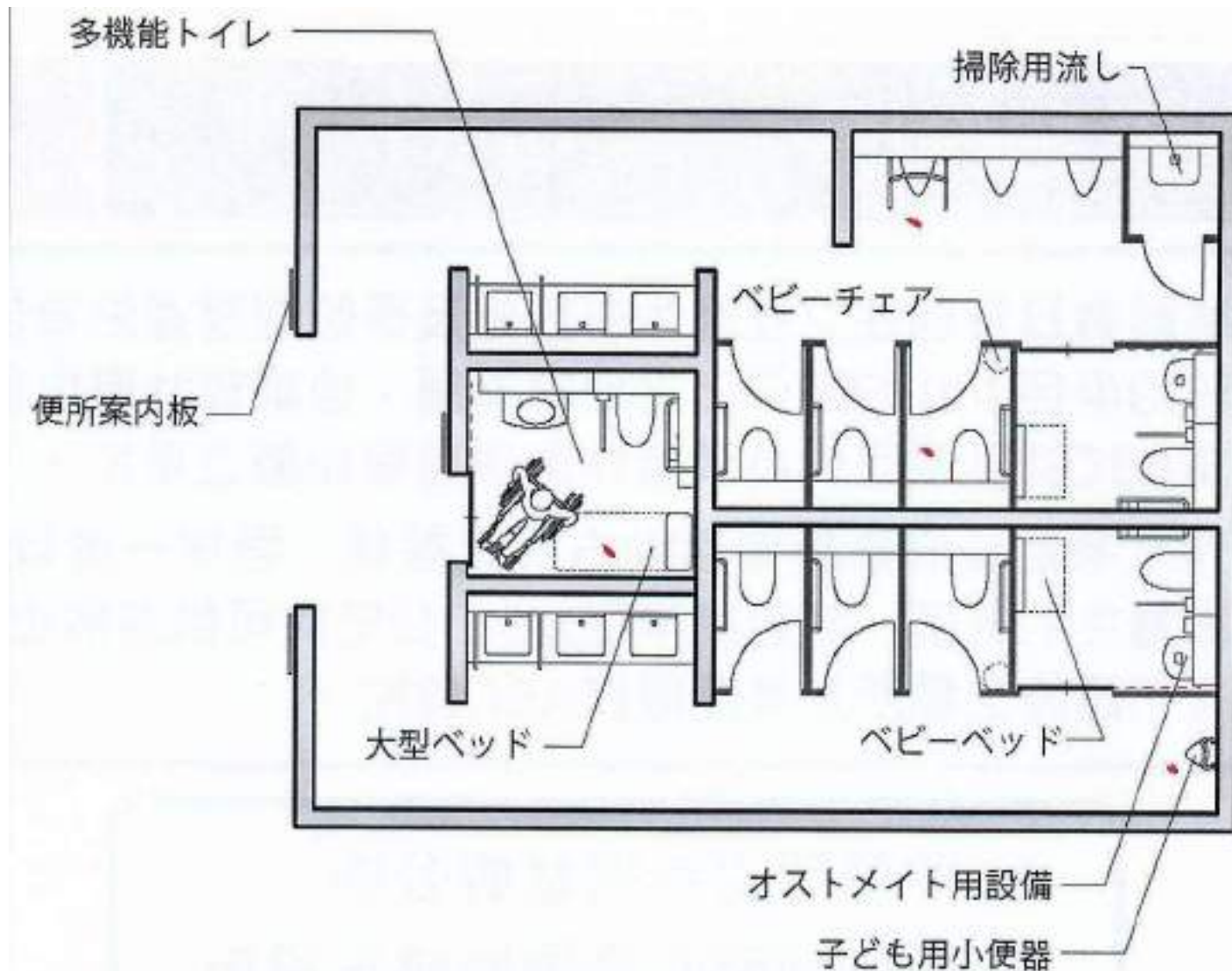


圖 2-2 不設入口門扇而以迂迴通道取代之設計案例
(台北捷運木柵線南京東路站廁所)

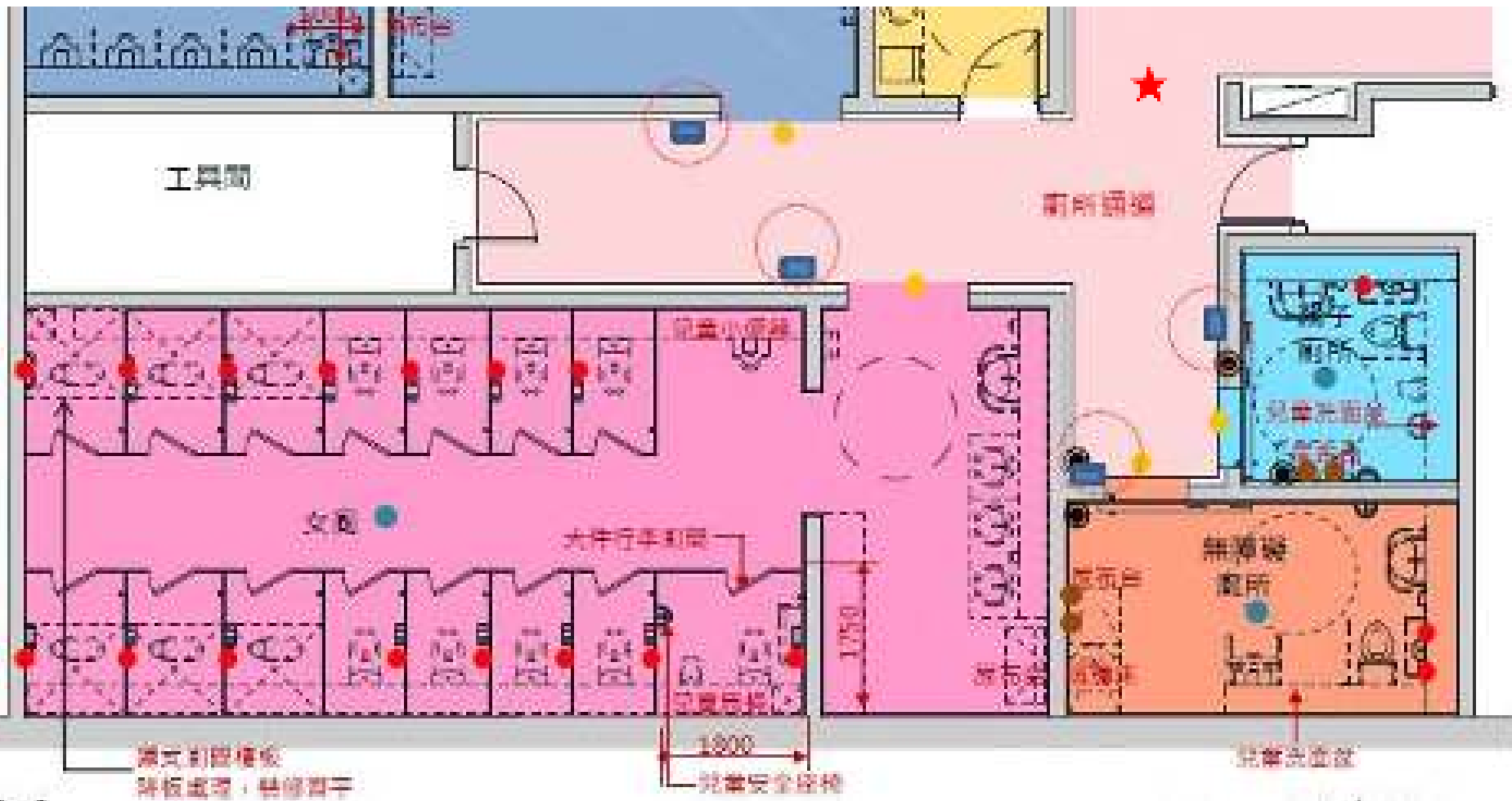
日本無障礙廁所



公共廁所配置平面



□ 廁間開門先看到入口



找毛病



無障礙廁所



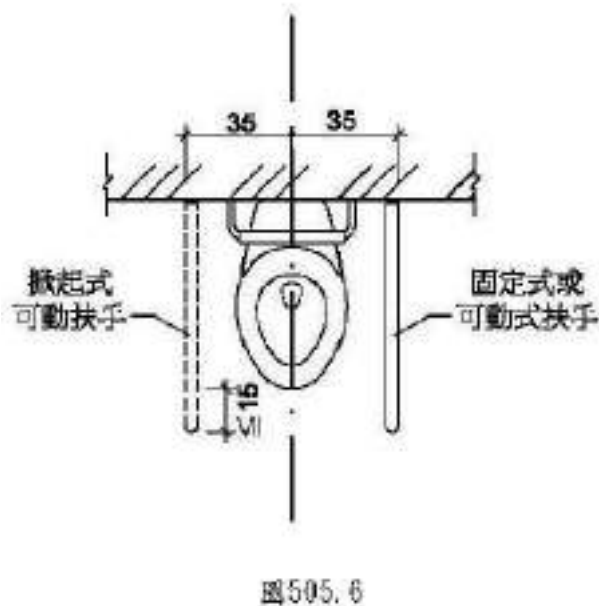
扶手還是裝錯



☐ 穆斯林慣用淨下器



求助鈴 504.4 ; 505.6



一處在距離馬桶前緣往後15公分、馬桶座位上60公分，；另在距地板面高15~25cm範圍內設置一處可供跌倒後使用之求助鈴，且應明確標示，易於操控。

504.4 拉桿、繩式求助鈴



504.4.1 求助鈴

1. 位置及數量
2. 求助鈴形式

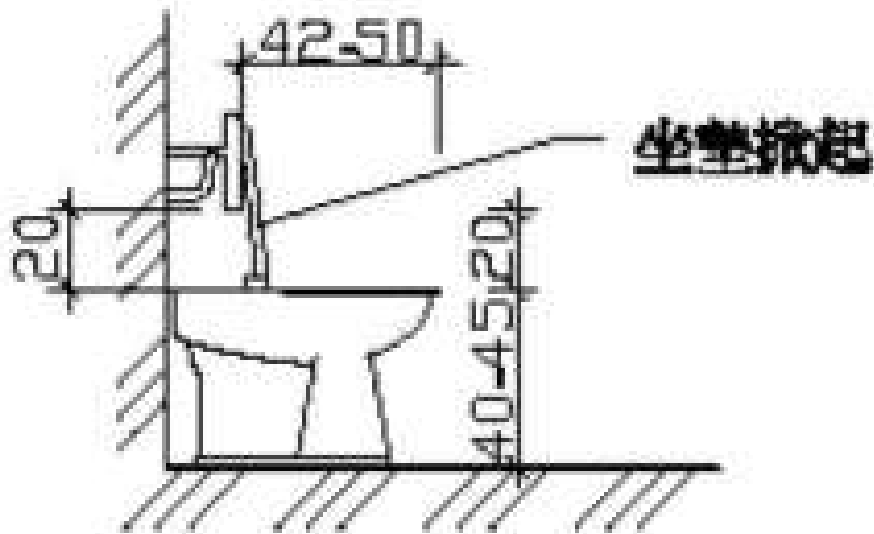


一處位在地面上**15~25**公分處

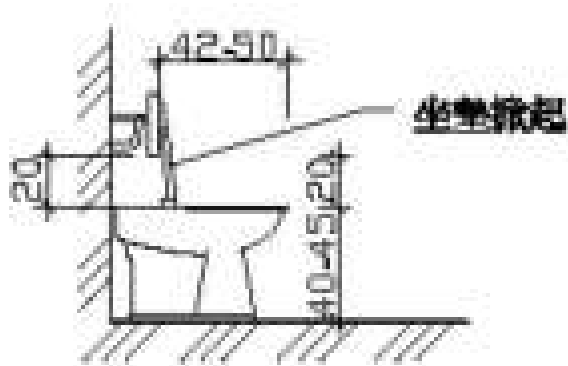
一處設置於馬桶側牆上手可觸及處

□ 505.3 應設置背靠

1. 背靠：馬桶正後方，下緣距馬桶座墊為20cm。
2. 若以水箱為靠背，應考慮其平整性與安全性（應距離馬桶前緣42~50cm，坐墊應可以掀立）。



☐馬桶坐墊要能掀立起來



伸縮背靠



☐選購背靠的常識可伸縮調整



選高體水箱可免背靠



日本多功能廁所



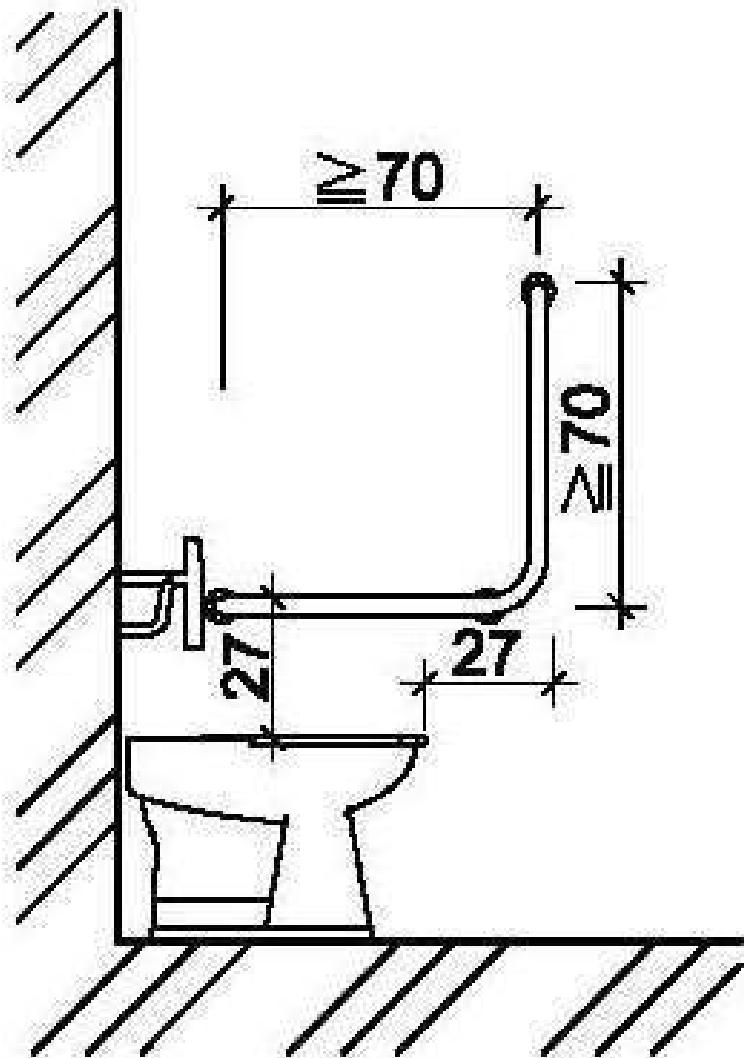
馬桶坐墊紙箱的位置



□轉角處支撐

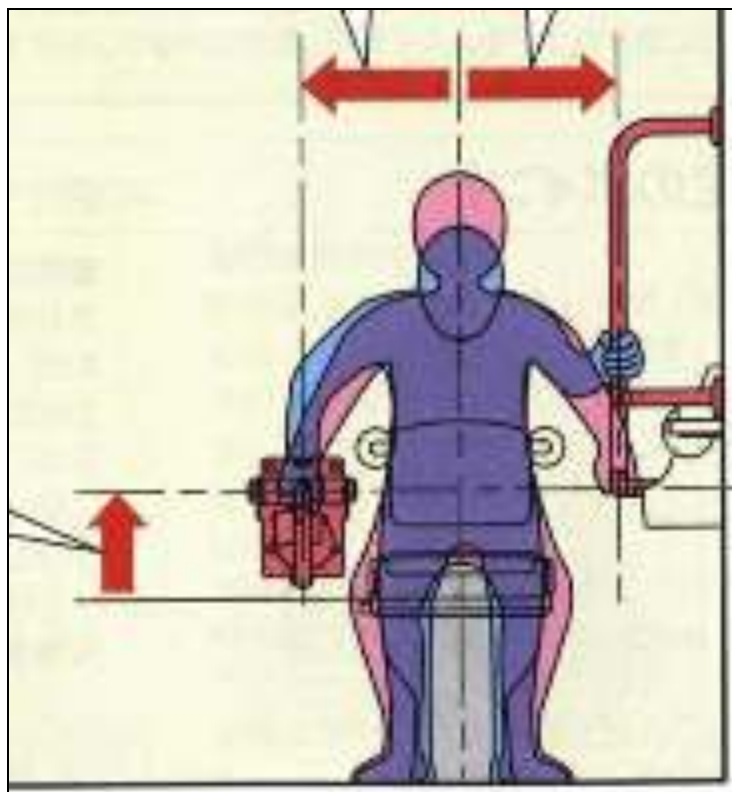


505.5 側邊L型固定扶手

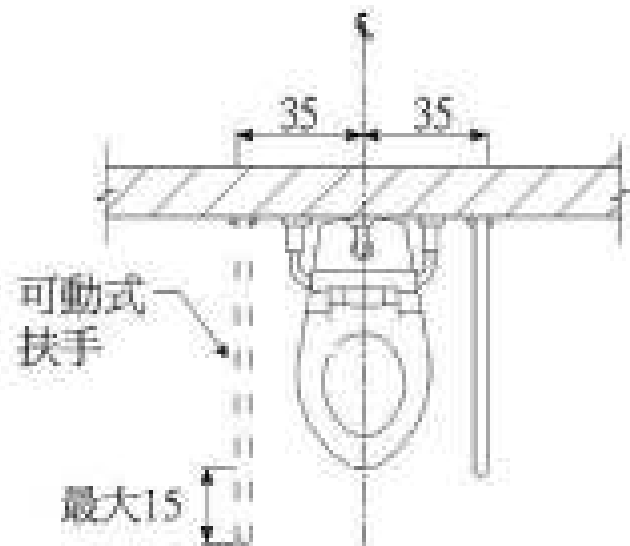


505.6 兩側可動扶手

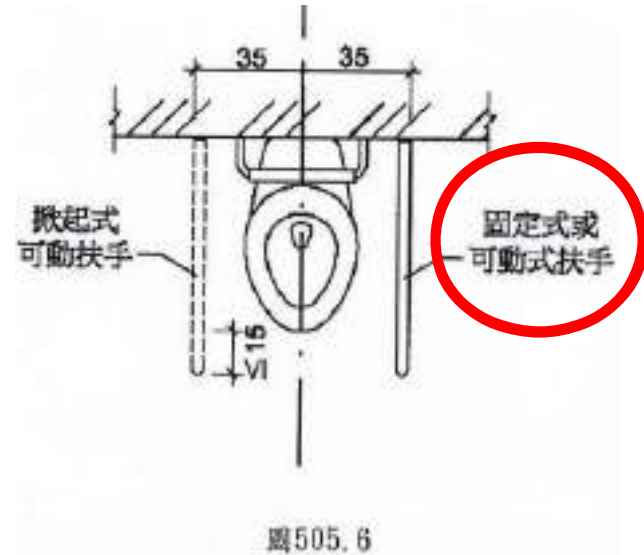
馬桶中心線兩側各35公分



馬桶座墊上至扶手上緣
27cm。



馬桶兩側雙掀起式扶手



☐ 雙掀起式活動扶手扶手



全木紋活動扶手

木紋&不銹鋼原色活動扶手



❑ 放大廁間的馬桶擺置



□馬桶中心與扶手外側35cm的距離



蹲式馬桶廁間

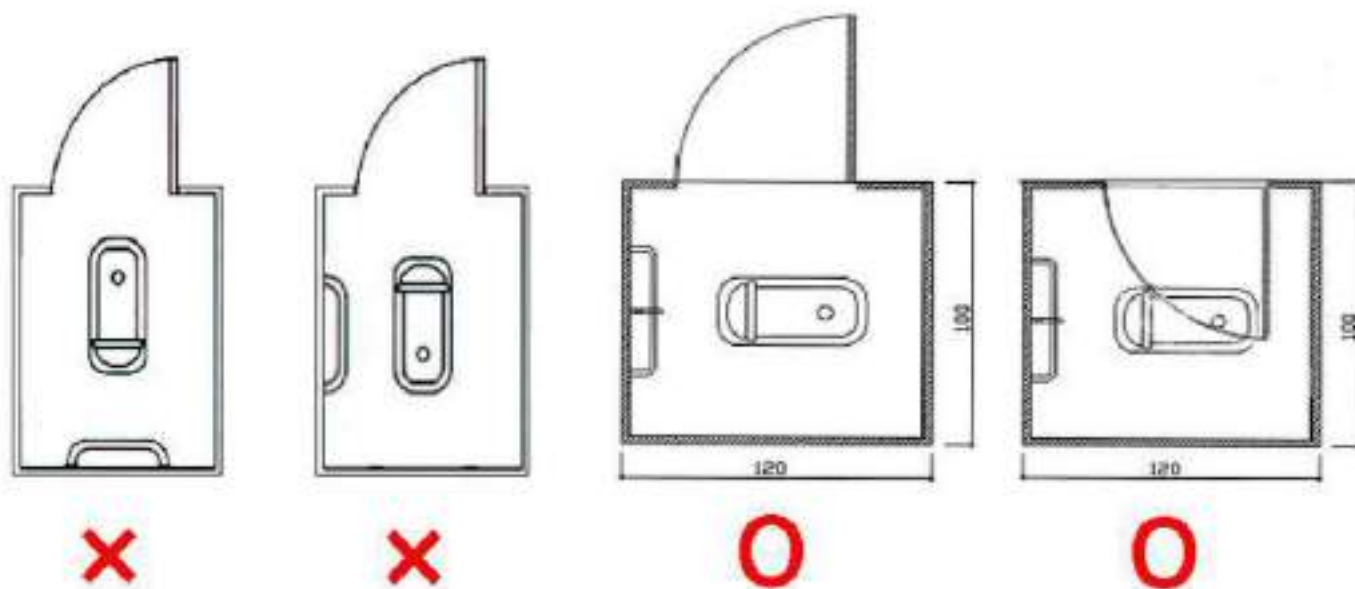


圖 3-6 蹲式便器設置方向應與門平行

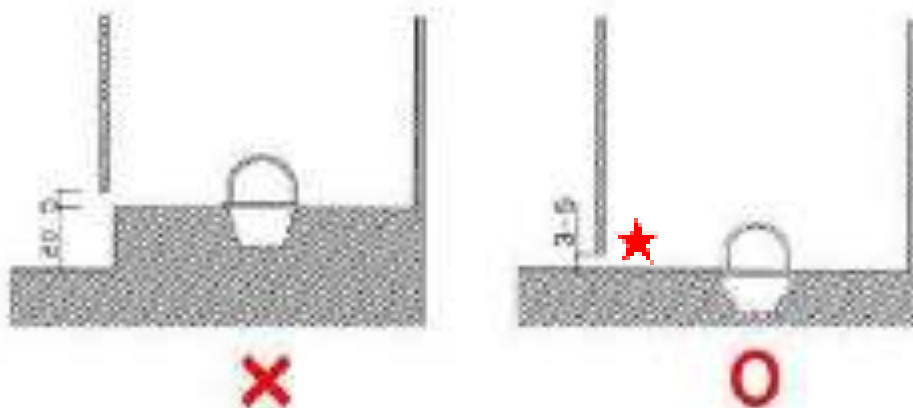


圖 3-8 說明尺寸與高度



蹲式馬桶倒T型扶手尺寸

- 亞洲人向來有蹲便的習慣，對於老人、大腿肌力較弱的人，如何順利蹲下和站立起來？已逝吳明修教授建築師發明的專用扶手，其安裝尺寸如下圖。

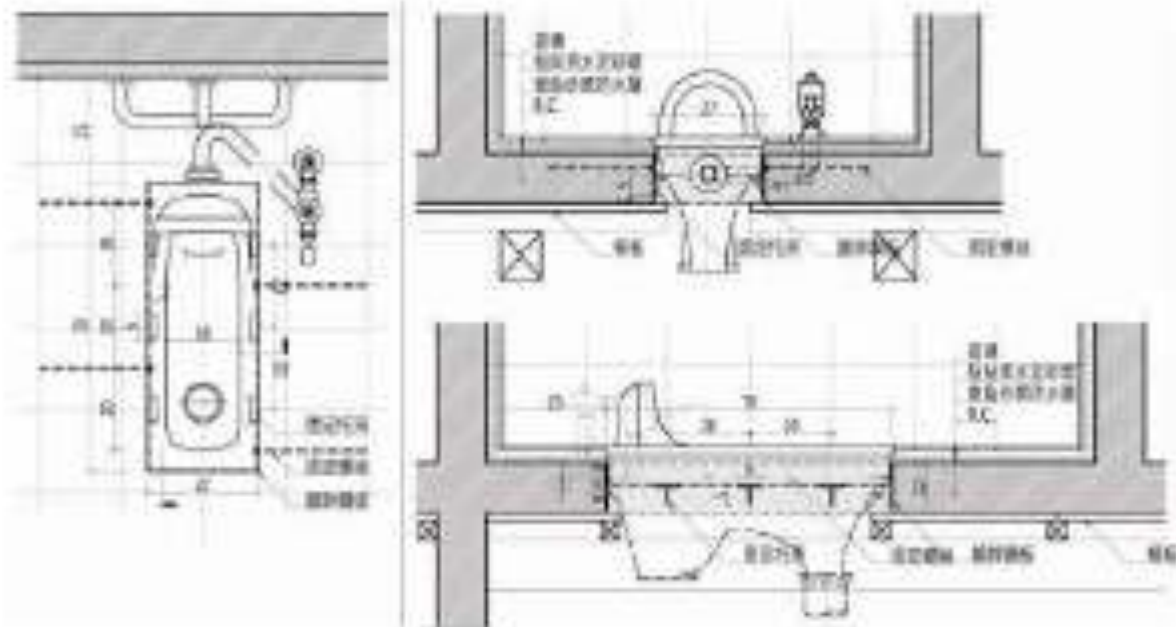


圖 3-10 便器安裝工程圖

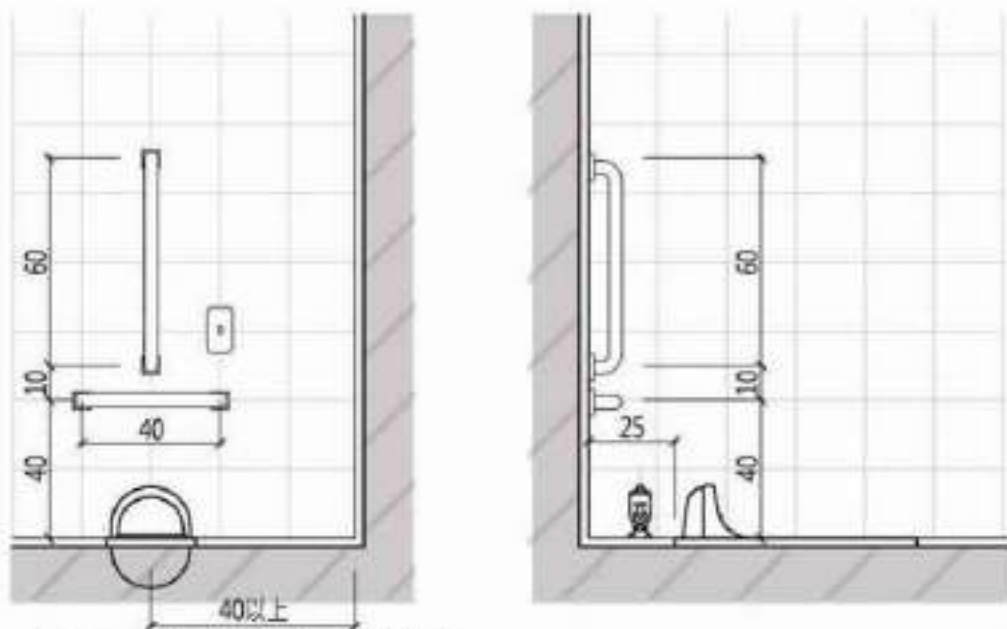


圖 3-11 輔助蹲下站立之扶手

會髒臭不易清洗



□ 隔間板上加設扶手



差太多了!



無法施力站起來



無障礙小便器分有兩款

- 96年規範訂定後，建築研究所廁所改裝至今，位置未再變動，僅加裝隔屏其照片如下。
- 一般成人使用高度的小便器加裝扶手，扶手兩側中心距離為60cm，適合老人及拄拐杖者任一側身倚靠用。
- 降低地尿口到離地板38cm(學校36cm)以下的是給幼童或攜帶尿袋的輪椅族去洩尿或導尿用的。
- 小便器下方地板選吸水率低的花崗石等鋪材，可以使用稀鹽酸擦拭。



無障礙廁所內不要設置小便器

小便器配置

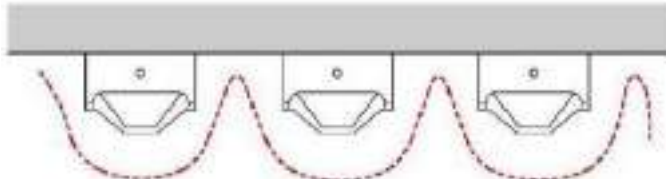


圖 3-24 落地式小便器間距多不宜過廣

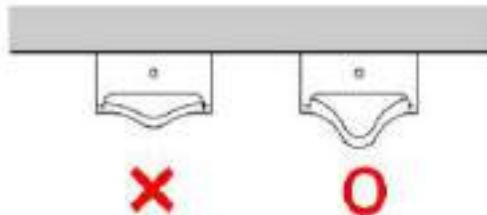


圖 3-25 小便器接原口應選用尖凸形



圖 3-26 小便器下方之清掃空間



圖 3-27 小便器高度及管架安裝示意



圖 3-28 小便器設備示意

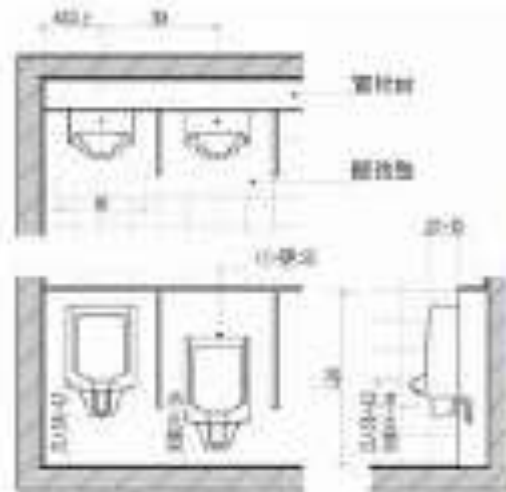


圖 3-29 小便器設備之構造示意



圖 3-30 兩人、兒童小便池應分開設置

設計考量

供高齡者及供行動不便者（乘輪椅者）使用之小便器設置方式得參考下列圖示。

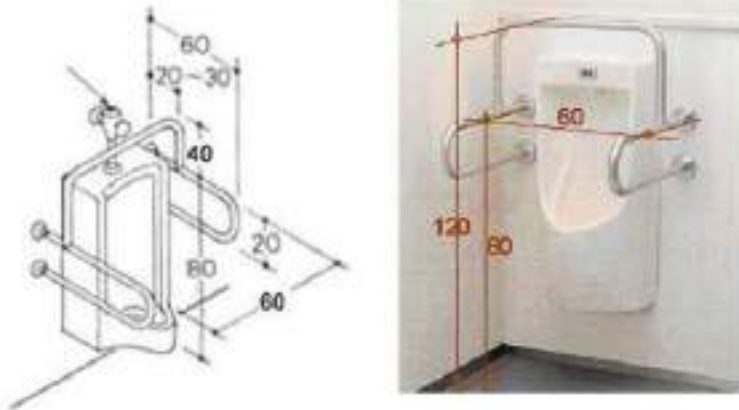


圖 3-36 供高齡者使用之小便器設置方式

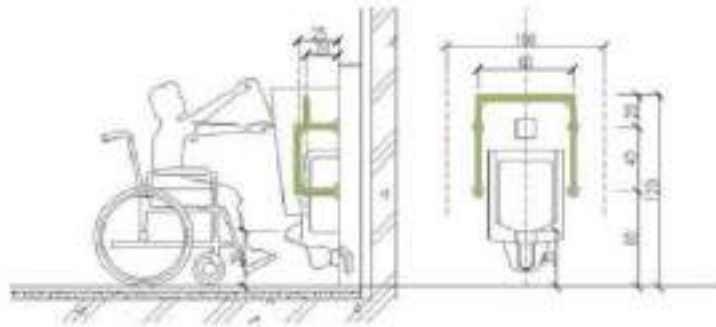


圖 3-37 供輪椅者使用之小便器設置方式

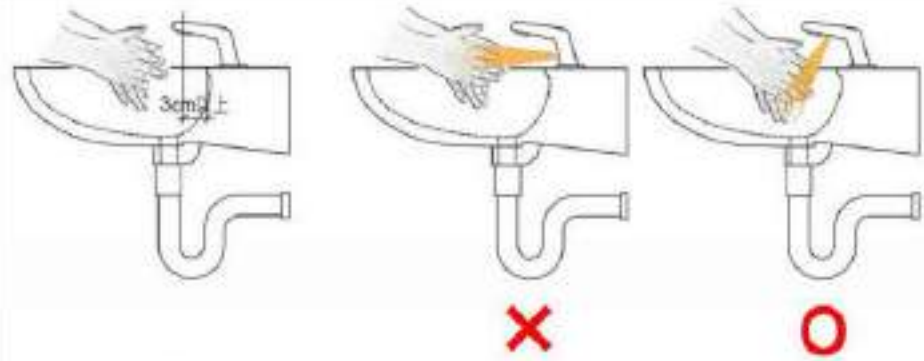


圖 3-42 水龍頭出水處

圖 3-43 水龍頭感應器應採用直下型



圖 3-46 供行動不便者使用廁所之便器側牆設備及洗面盆

無障礙小便器



506.3高度：一般小便器突出端之高度不要超過38、36公分，以利輪椅使用者漏尿及方便小孩使用

小便器底部與地面留有空間，方便清潔，不致因殘留尿垢而發臭。

尿液外噴的結果



小便器加隔屏



□無障礙小便器

➢無障礙小便器



使用者	需求	措施
高齡者 使用拐杖、助行器之行動不便者	供使用者 暫時性倚靠， 提升使用安全	扶手
使用輪椅之行動不便者	➢接近使用 ➢尿袋清理	➢淨空間 ➢突出端(接尿口)降低

➢應設置於一般廁所內

➢無障礙廁所內得設置無障礙小便器情形：

- 1.新建：一般廁所內已設，增加設置後不影響相關設備使用
- 2.既有：一般廁所內無法設置，以替代改善方式經當地主管建築機關審核認可後設置。

➢小便器設置：【非全部降低!!→無法分別因應使用者需求(本署近期將召會研商修正無障礙規範)】

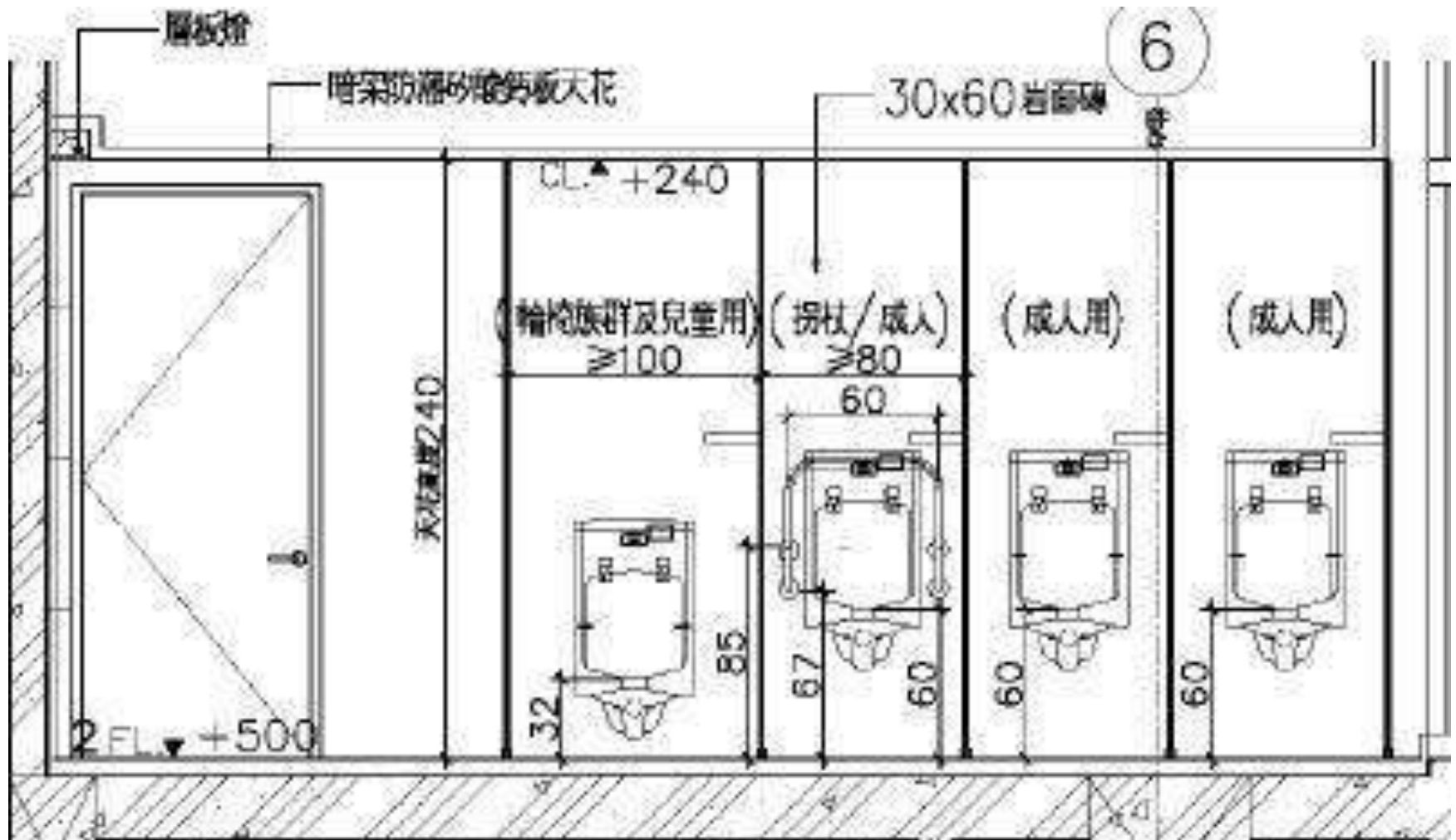
●僅有1座小便器時：同時滿足突出端降低+扶手+淨空間

●設有2座小便器時：分別考慮

1.降低突出端不加扶手—使用輪椅者清理尿袋

2.不降低突出端加扶手—高齡者或使用拐杖助行器之行動不便者

兩款無障礙小便器的設置





陳雅芳 112.2.21

次依建築技術規則建築設備編（以下簡稱設備編）第37條規定：「建築物裝設之衛生設備數量不得少於下表規定：.....說明：.....二、依本表計算之男用大便器及小便器數量，得在其總數量不變下，調整個別便器之數量，但大便器數量不得為表列個數二分之一以下。」，另本規範第5章廁所盥洗室第506節小便器506.1位置規定：「一般廁所設有小便器者，應設置無障礙小便器，無障礙小便器應設置於廁所入口便捷之處。」是一般廁所內所設置之小便器如屬設備編規定所檢討設置者，應設置符合本規範規定之無障礙小便器；至一般廁所內設有非屬設備編所要求裝設之小便器者，不在此限。

無障礙小便器

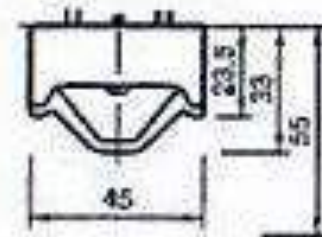
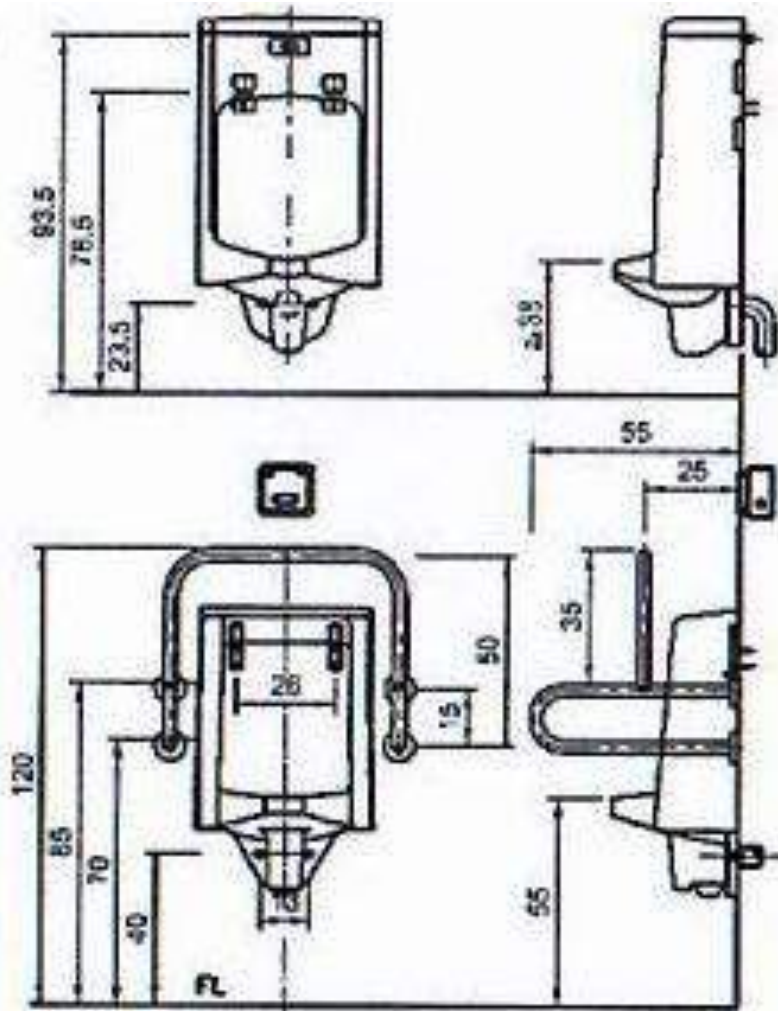


113年督導無障礙小便器加分

2-2	一般廁所內增設符合規定之無障礙小便器	+1 +2	加分標準： 1. 輪椅乘坐者進入一般男廁之路徑、無障礙小便器設置空間之迴轉直徑、洗面盆使用空間、隔板設置，應一併檢討。
			2. 除法定數量外，增設一座：加1分，如為既有建物改善者：加2分；增設二座或二座以上：加2分。（應提供面積計算表法定數量計算式佐證） 3. 同一間廁所內，一座小便器之扶手設置符合規定，另一座小便器高度設置符合規定，可同時提供不同需求之服務者：加1分；如為既有建物改善者：加2分。

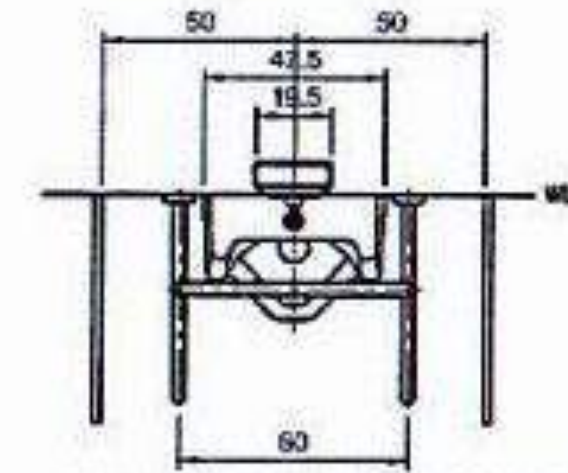
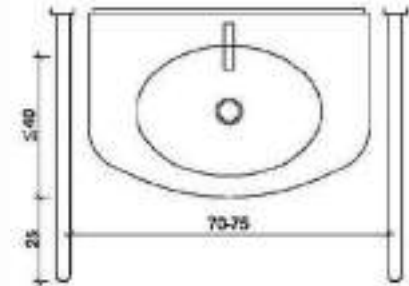
- 五、本次考核缺失請各主管建築機關轉知所聘任之建築物無障礙設施勘檢小組成員、公共建築物無障礙諮詢審查小組成員、機關內相關局(處、科、課、室)以及有關公(協)會團體，以免錯誤樣態一再發生。
- 六、本次督導成果報告書於定稿後於本署網站公布周知，另請業務單位一併將歷年督導考核檢討會議紀錄公布於網站上，以利各縣市政府業務單位瞭解歷次會議決議內容。
- 七、有關轄內既有公共建築物已全部改善完成，受考核機關是否免辦理諮詢審查實務講習1節，考量無障礙相關法規及公共建築物範圍仍持續滾動檢討，請依規定於委員任期內辦理實務講習。至受聘於2個以上主管建築機關之諮詢審查委員，若於任期內已完成任一個聘任機關舉辦之講習，檢具講習佐證資料(含簽到表、課程表及相關資料)並取得聘任機關同意，得免再參加實務講習訓練，另請業務單位配合檢討修正相關法規。

無障礙小便器



隔屏淨寬70-75cm

供輪椅者使用小便器



一般廁所供行動不便者使用小便器

□小便器突出端



506.高度：給輪椅族使用低於**38cm**(學校**36cm**)。幼幼童使用的不適合設在公廁。



正確配置

貳.常見缺失及改善方式

常見缺失樣態

- 廁所盥洗室



• 高低及扶手(該樣態符合規定)

泰安休息站男廁



無障礙小便器



☐ 廁所地板不得抬高

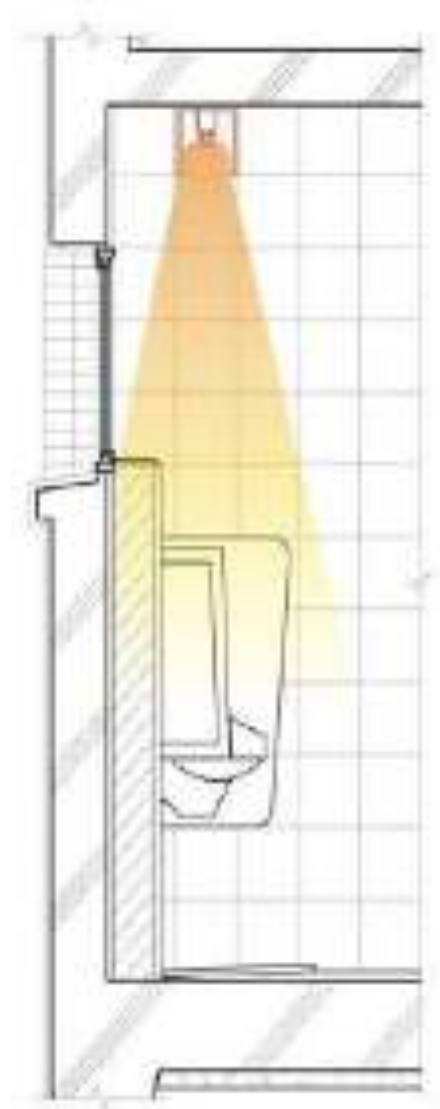


506.1 **位置**：一般廁所設有小便器者，應設置至少一處無障礙小便器，且有**無障礙通路通達**無障礙小便器應設置於廁所入口便捷處，且不得設有門檻。

506.2 **無障礙空間**：無障礙小便器前方不得有高差

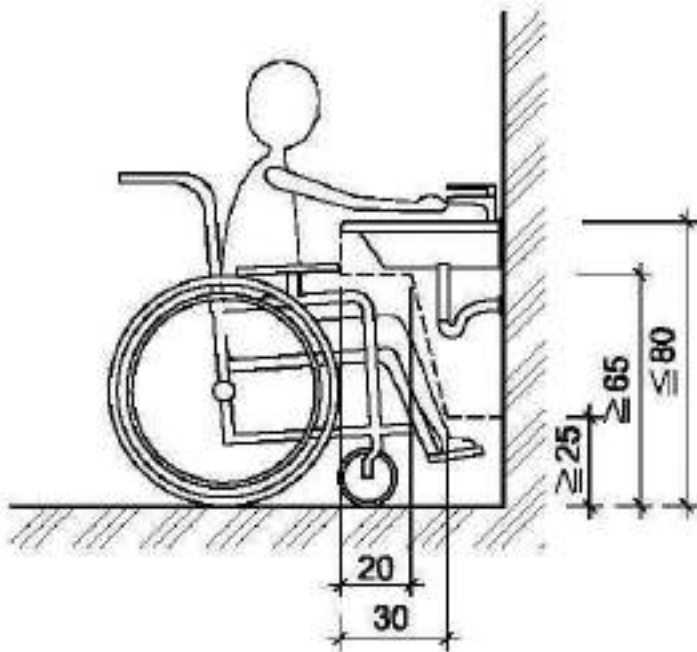
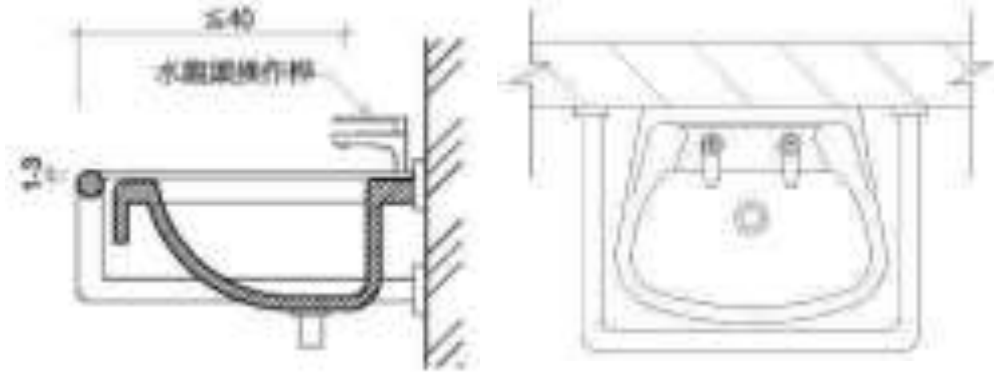


滴尿的後果



檯面不得高於**80cm**。洗面盆底下，距洗面盆邊緣
★**20cm**內，容膝淨高不得小於**65cm**、腳踏板深入
30cm 淨高不得小於**25cm**。

507 洗面盆



設置環狀、可固定之掀起式、固定扶手不要影響輪椅之可及性，洗面盆邊緣或環狀扶手外側之距離操作水龍頭不得大於**40cm**★。兩側扶手內緣距離為**70~75cm**。

2.水龍宜採**向下感應式**給水。

□洗面盆樣式

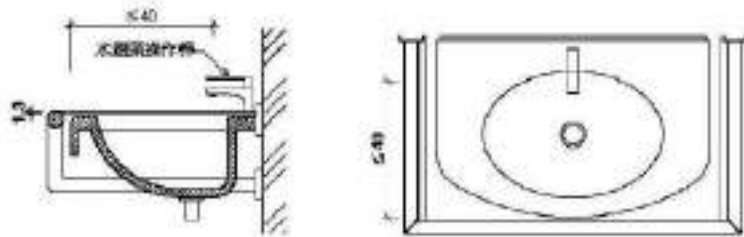


圖 507.6.1

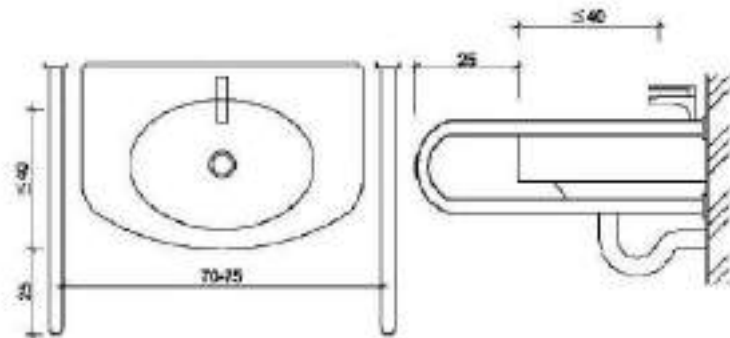


圖 507.6.2

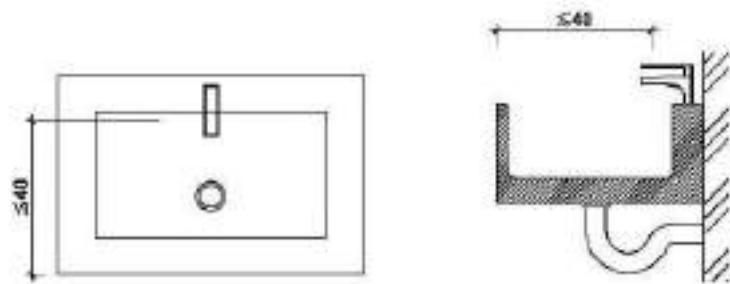


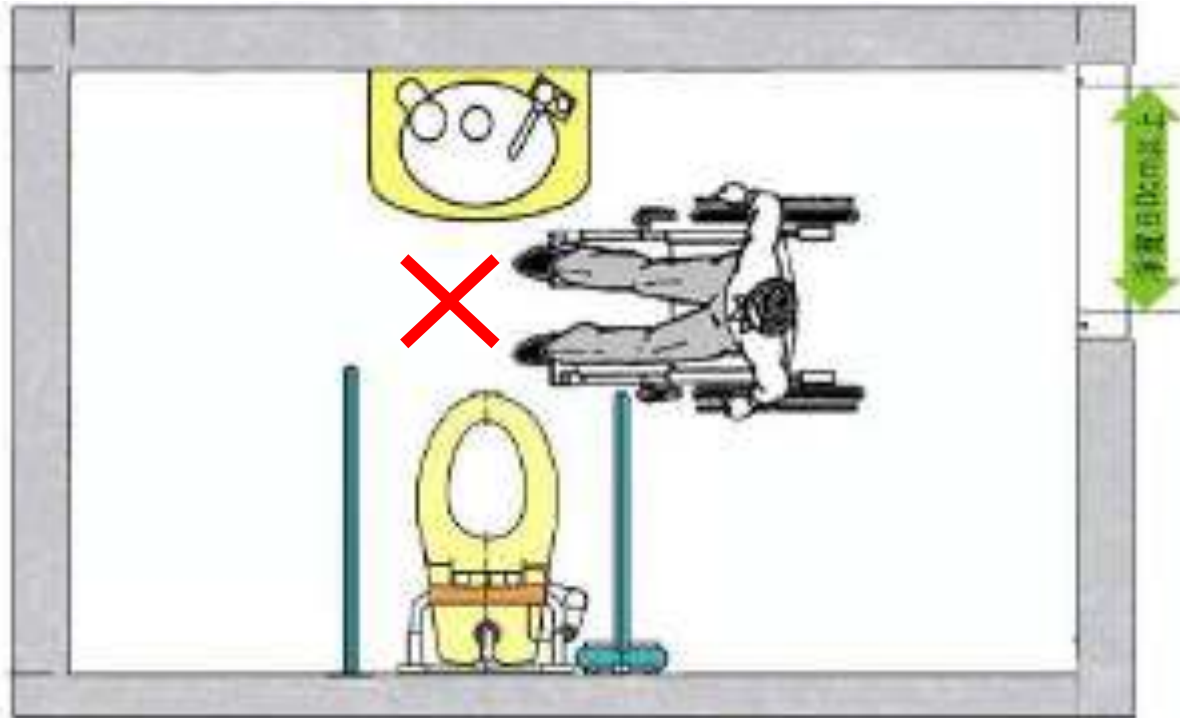
圖 507.6.3



□ 被環狀扶手阻擋



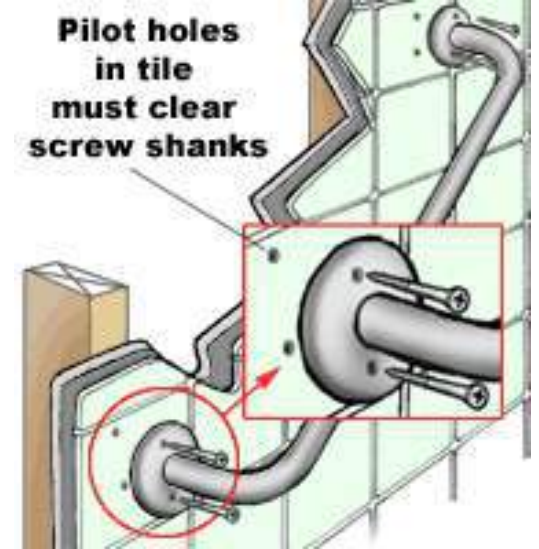
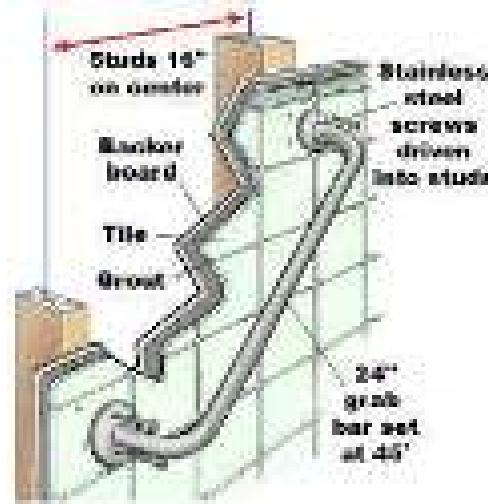
不當的配置



下撑架洗面盆



驗收確認安全



施工不確實，或綠
建材牆面無法支持，
應研究新的施工法。

□ 勘檢委員不要亂建議

(一) 王委員武烈

曾接獲行動不便者反應，部分縣市政府之勘檢人員要求於旅館無障礙客房內之洗面盆所設置之水龍頭必須以感應式水龍頭設置，因感應式水龍頭無法控制水溫，將造成使用輪椅之行動不便者於洗漱時必須使用冷水，尤其在氣溫偏低時會造成行動不便者之不便，故設置於無障礙客房內洗面盆之水龍頭不應使用感應式。

二、綜合結論

(一) 按本規範 507.4 水龍頭所載：「水龍頭應有撥桿，或設置自動感應控制設備。」本規範尚無限定僅得採取自動感應控制設備，水龍頭之設備型式應配合設置場所之使用需求進行考量，如無障礙客房係將浴室與廁所合併設置該洗面盆除如廁後之洗手功能外同時需具備提供住宿之行動不便者洗漱使用時，為考慮氣候變化與使用需求，不宜採用自動感應控制設備型態之水龍頭，合先敘明。

(二) 本部已分別於本作業要點第 6 點、第 8 點及本認定原則第 8 點、第 9 點明定，當地主管建築機關對聘任之勘檢人員、諮詢及審查小組人員，應辦理至少三個小時之勘檢、諮詢及審查實務講習，如勘檢人員、諮詢及審查小組人員有不適任之情形，當地主管建築機關得終止聘任。如勘檢人員、諮詢及審查小組人員於執行勘檢或諮詢及審查案件時有與建築技術規則建築設計施工編無障礙建築物專章、建築物無障礙設施設計規範或既有公共建築物無障礙設施替代改善計畫作業程序及認定原則等規定不合之情事，當地主管機關應詳予說明法規並進行釐清，如確有本作業要點第 8 點及本認定原則第 9 點不適任之情形時，宜請主管建築機關評估終止聘任事宜。



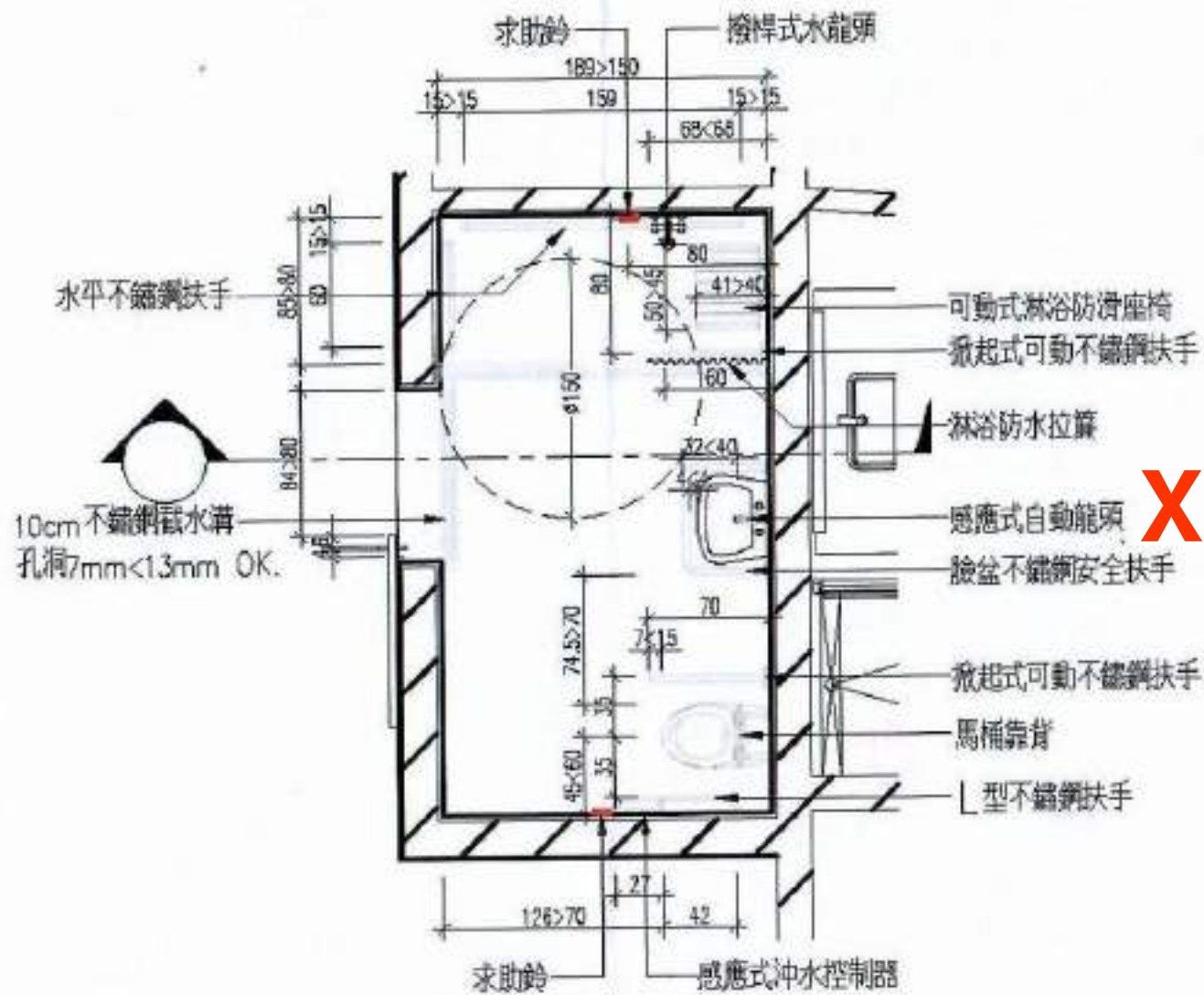
無障礙客房提供冷水感應給水？



□ 兩用水龍頭

- 因應疫情，目前已經有**手動**、**自動感應**兩用水龍頭，分別提供冷・熱水雙溫給水。但是宿舍、無障礙客房仍以可調溫撥桿式為宜。

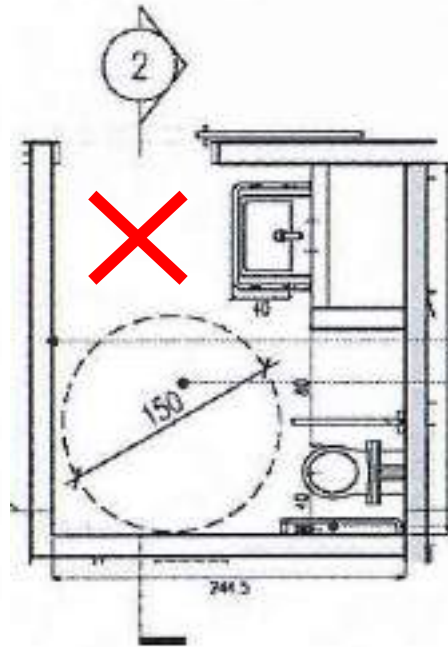
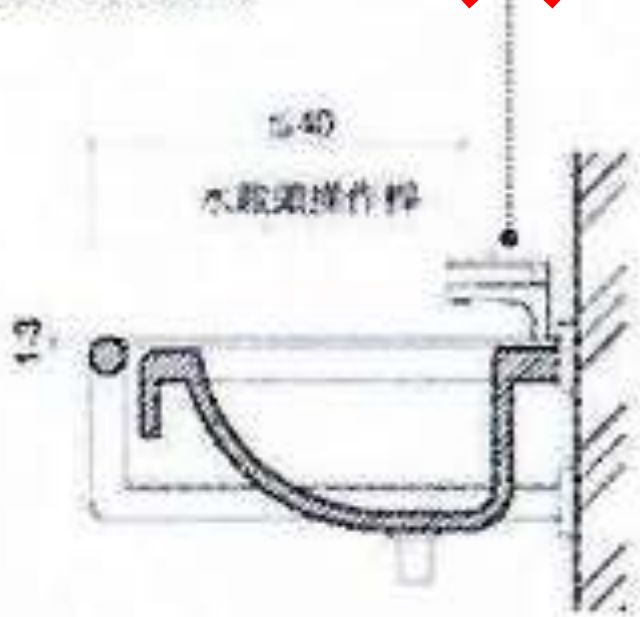




2 無障礙客房內浴室平面圖
 A1 Scale=1:30 / A3 Scale=1:60

□臥室衛浴設備要注意

所有無障礙面盆之水龍頭
應有撥桿，或設置自動感應
控制設備。



衣物掛勾設置於距地板面80公分至100公分範圍內

於牆面或天花板明顯處裝設警報閃光裝置一只

置物架設置於距地板面80公分至100公分範圍內

臥室衛浴應該明確表示是撥桿式調溫給水。洗面盆給輪椅**正對鏡面洗手的空間**要標尺寸。

洗面盆扶手的款式

- 洗面盆加設扶手時，除C型環狀扶手外，也可以是兩側扶手。而兩側扶手的淨距離是**70-75cm**，以便輪椅正面靠近。（記得輪椅正面靠近的淨寬是70-75cm）
- 臥房洗面盆給水應該是**可控溫的撥桿式水龍頭**。不能選自動感應給冷水。

洗面盆緣要低於80cm

提供給輪椅族洗手的洗面盆，盆緣應該降低，方便手掌朝下洗手，水才不會倒流弄濕衣袖。同樣，幼童洗手盆還要降低。

若替代改善的無障礙廁所其空間較小時，得以馬桶旁設置**洗手器**，然後出來到洗面盆或洗面檯洗臉。所以洗面盆或洗面檯應該有輪椅族能夠正面靠近的淨空間，**淨寬**70-75cm、**淨高**65cm。

無法靠近使用



□ 洗面盆緣要低於80cm

提供給輪椅族洗手的洗面盆，盆緣應該降低，方便手掌朝下洗手，水才不會倒流弄濕衣袖。同樣，幼童洗手盆還要降低。



☐ 水會流濕幼童、輪椅族的手肘



洗面檯扶手 老人使用



□ 掛衣勾 1 H=120cm



掛衣勾2



□ A405.2 掛衣勾3 H=160cm



友善廁間符號



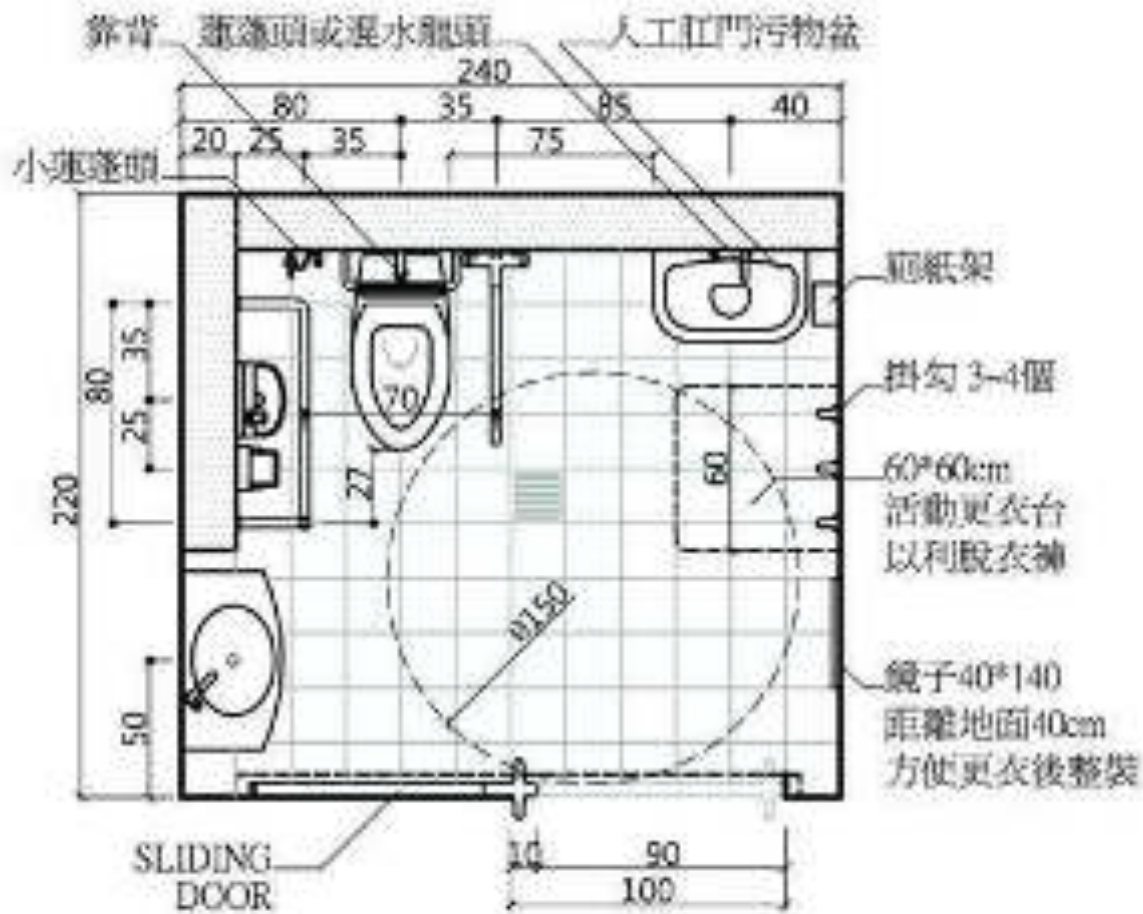
廁間標示要確實



活動式無障礙廁所



人工造口清洗廁間



D-PLAN 行動不便者廁所內
加人工肛門污物盆及更衣平台

□ A405.12人工造口洗滌盆



- 1) 污物盆上方設冷熱水混合細口水龍頭
- 2) 設2-3掛勾及置物架，離地80-100cm。
- 3) 擦拭紙架，離地80-100cm。

□ 細口蓮蓬頭



A405.12 不是大的蓮蓬頭



不是內行的廠商



A405.12 人工造口洗滌盆



A405 門扣、嬰兒椅、換尿布床



橫拉門門扣高70-100cm

換尿布床高70-80cm

嬰兒椅要讓雙腳離地

601 浴室

- 1. 無障礙通路：至少應有一條無障礙通路可通達浴室，寬度不得小於90cm，且應考慮開門之操作空間。
- 2. 門：裝設橫拉門有困難時可用折疊門，門開啟後實際可供進出之淨寬不得小於80cm。不得使用凹入式、扭轉式（含喇叭鎖）之門把及鎖扣，且有半截式之蝴蝶葉鉸鏈彈簧門應立即拆除。
- 3. 既有公共建築物如設有無障礙客房（含廁所盥洗室、浴室）者，則無需另外設置無障礙浴室。

3.3 □浴室浴缸 浴缸

605.3 浴缸：浴缸內側長度不得大於135公分(如圖605.2)；浴缸外側距地板面高度40公分至45公分(如圖605.3)；浴缸底面應設置止滑片。

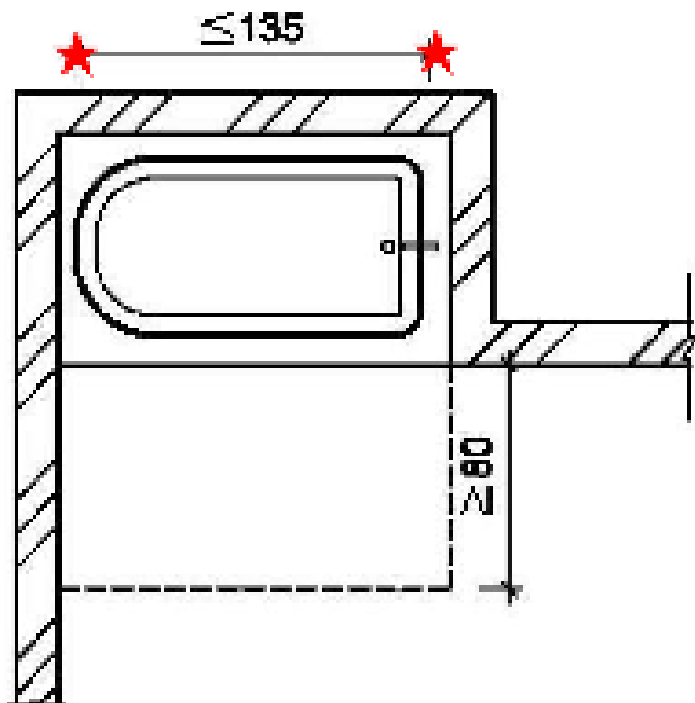


圖605.2

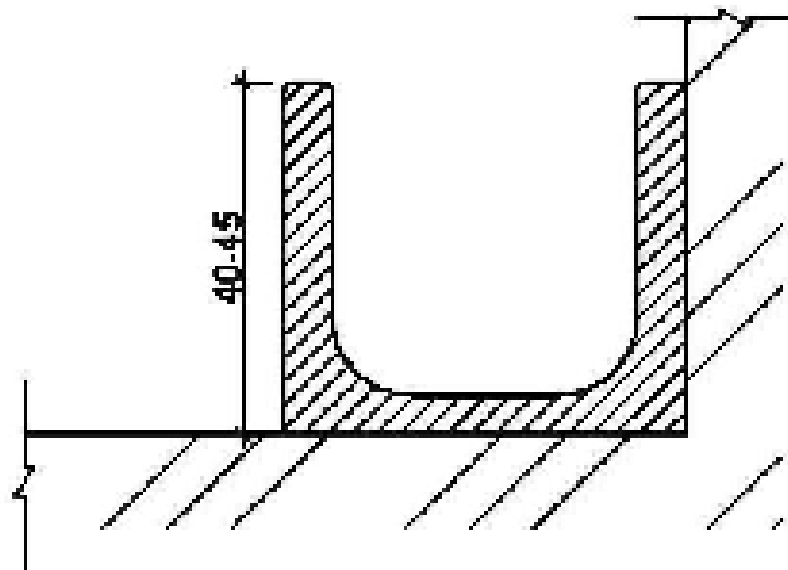


圖605.3

3.3 浴缸側 浴室浴缸向牆壁扶手

- 605.4.1 側向牆壁扶手：浴缸側向牆壁應設置水平扶手及垂直扶手。水平扶手上緣距浴缸上緣15公分至20公分，長度不得小於90公分。垂直扶手上緣距浴缸底面不得小於150公分，下緣距水平扶手上緣不得大於10公分，與浴缸靠背側外緣之距離為70公分（如圖605.4.1.1、圖605.4.1.2）。

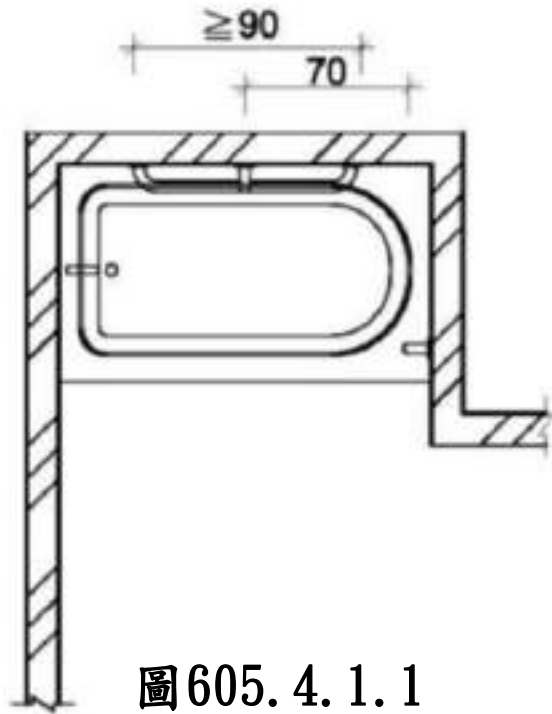


圖605.4.1.1

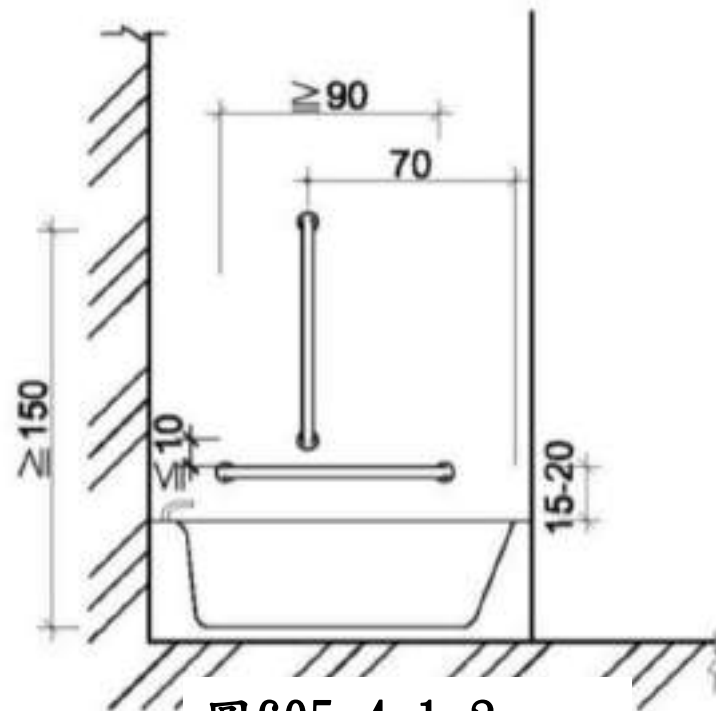


圖605.4.1.2

107年以前的無障礙廁所



3.6 淋□浴室淋浴 1浴間

606.2 迴轉空間：淋浴間內應設置直徑150公分以上之迴轉空間。其迴轉空間邊緣20公分範圍內，如符合膝蓋淨容納空間規定者，得納入迴轉空間計算。

606.3 座椅：淋浴間應提供具扶手及背靠之沐浴椅，座面高度為40公分至45公分，並應注意防滑。

SL-1001
Deluxe Adjustable Flip Arm Shower Seat



SL-1002
Deluxe Adjustable Flip Arm Shower Bench

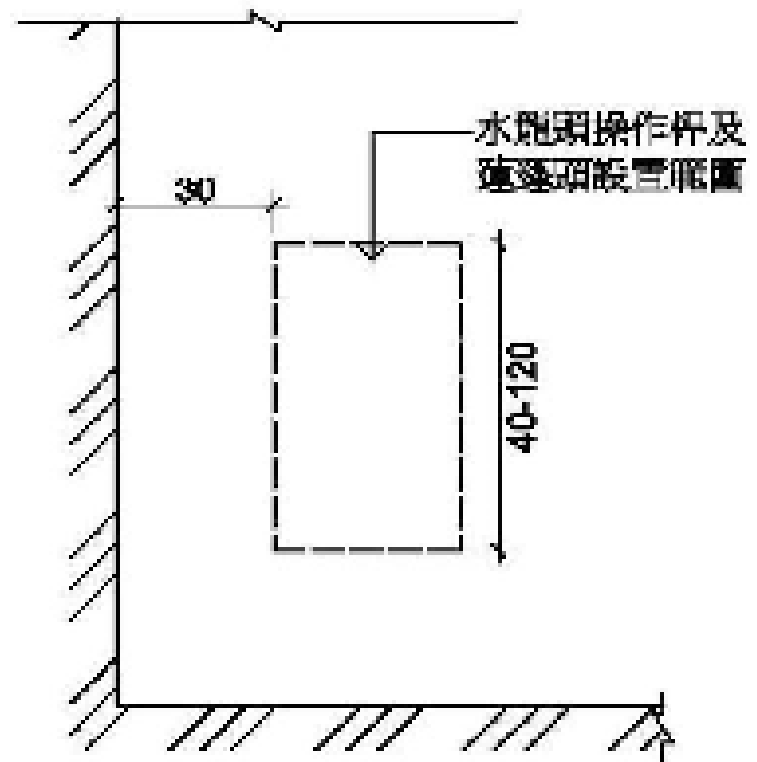
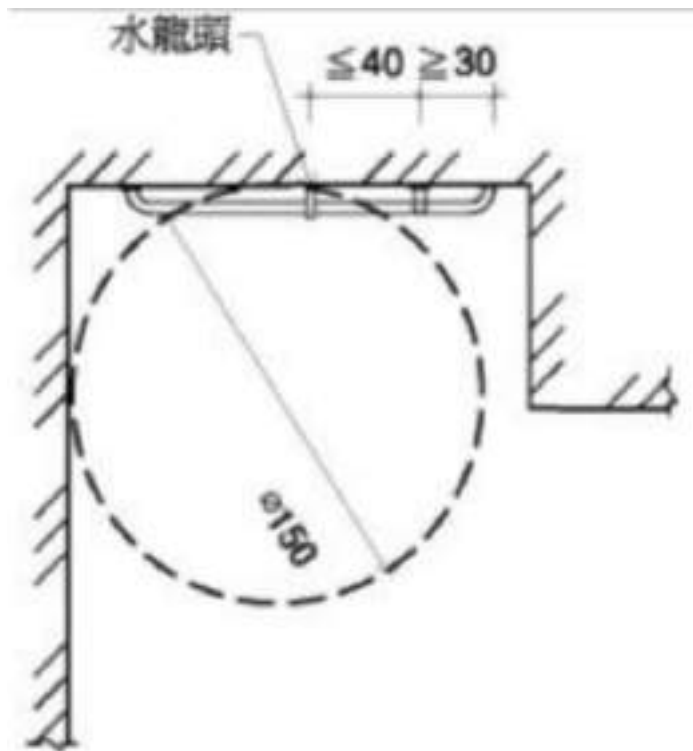


可調整洗澡椅



3.7 水 浴室淋浴 2 龍頭位置

- 606.4 水龍頭操作桿及蓮蓬頭位置：應設置於距地板面 40公分至120公分範圍內，且應距柱、牆角30公分以上（如圖606.4）。



□ 洗澡蓮蓬頭 美國 右上、台灣 右下

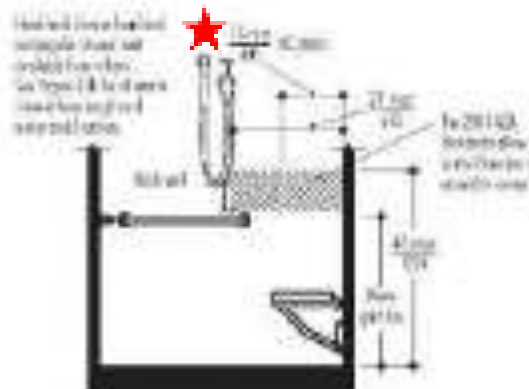
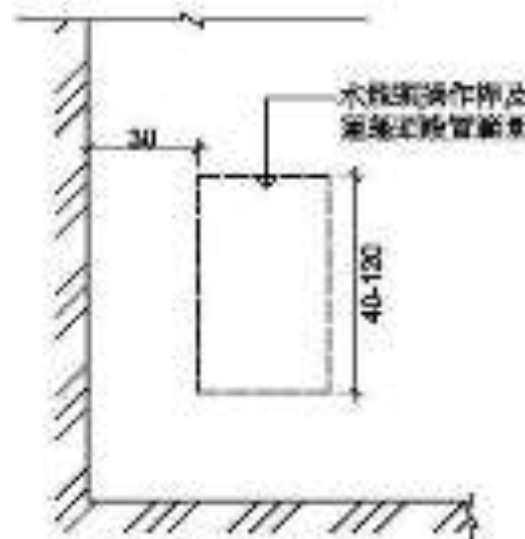


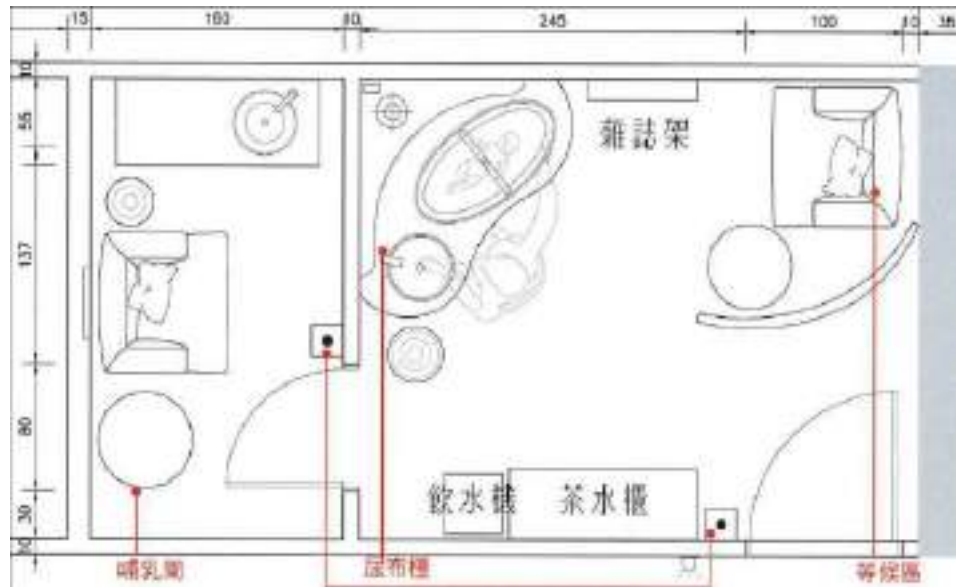
Fig. 34b Control Locations (with Seat).



蓮蓬頭太高



集哺乳室



集哺乳室



集哺乳室



□ 嬰兒安全座椅

為方便帶嬰兒之男性、女性如廁，可於男、女廁所之坐式廁間中加設置嬰兒安全座椅，座椅形式不宜採方形而應採用圓形，以免兒童蹬上方形椅角跌下之險，如圖 3-16 所示。



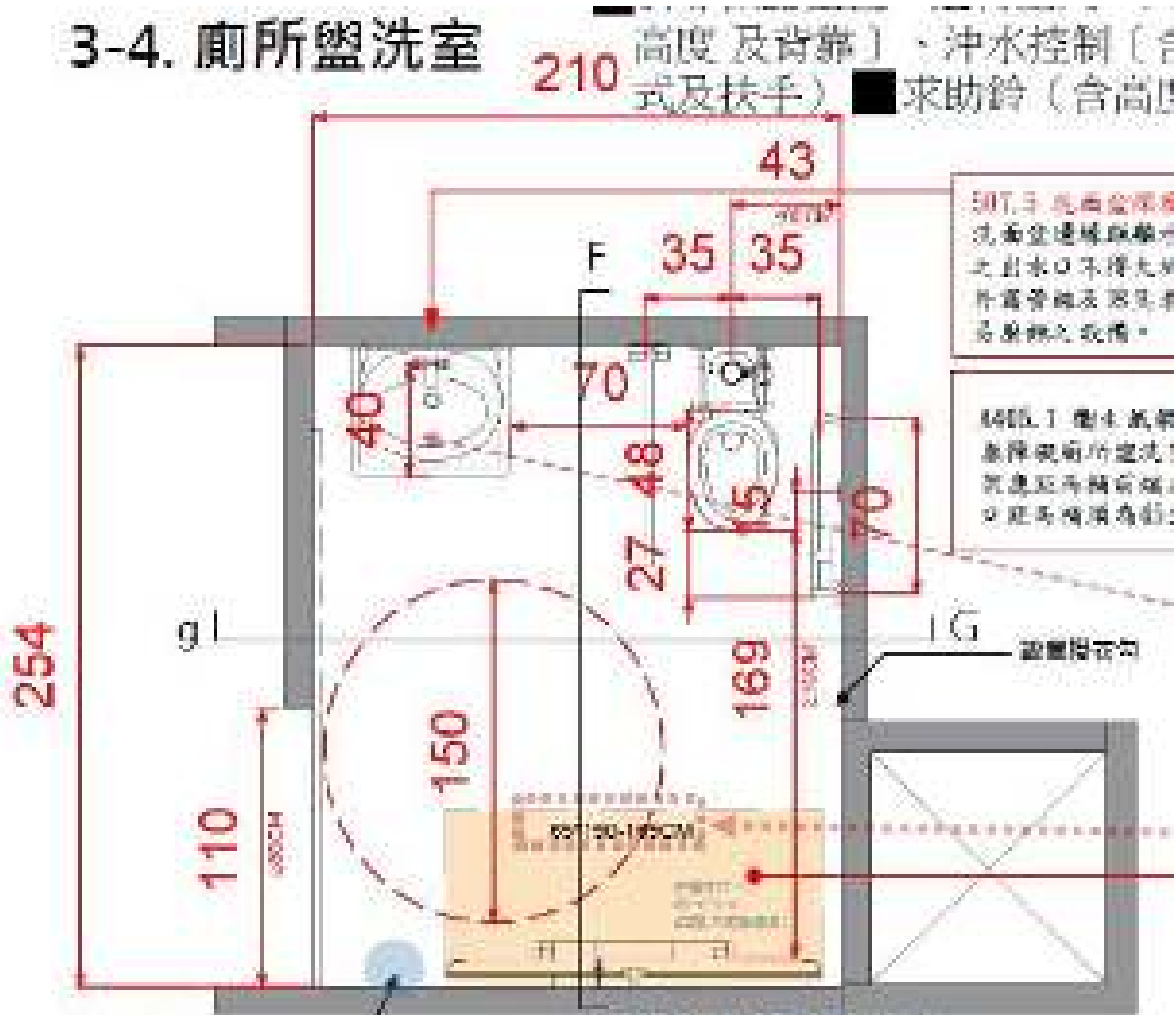
圖 3-16 廁間設置嬰兒安全座椅

幼兒座椅、換尿布檯



加設照護床的無障礙廁所

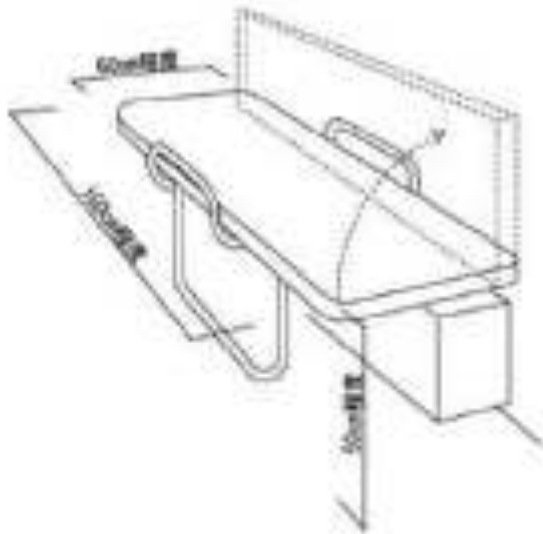
3-4. 廁所盥洗室



A405.11 照護床

《 参 考 図 》

【図8.12】 折り畳み式大型ベッドの例
(幼児～大人まで：折り畳み収納型)



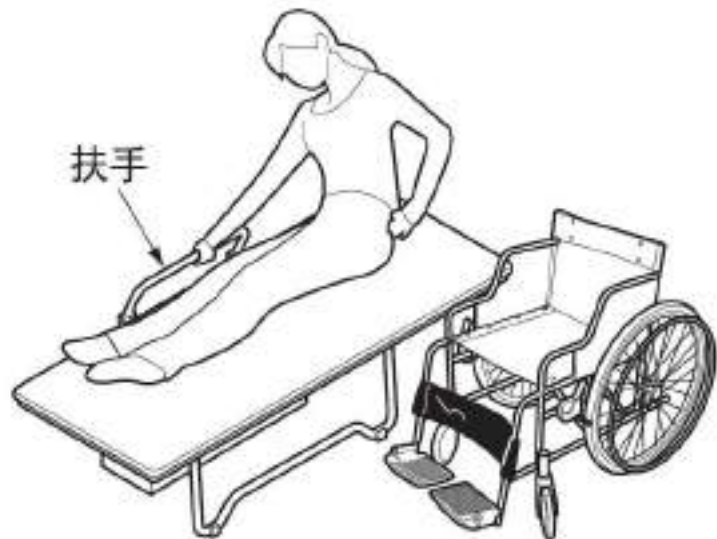
□ 照護床 (150L. 65W. 40~50H)



照護床

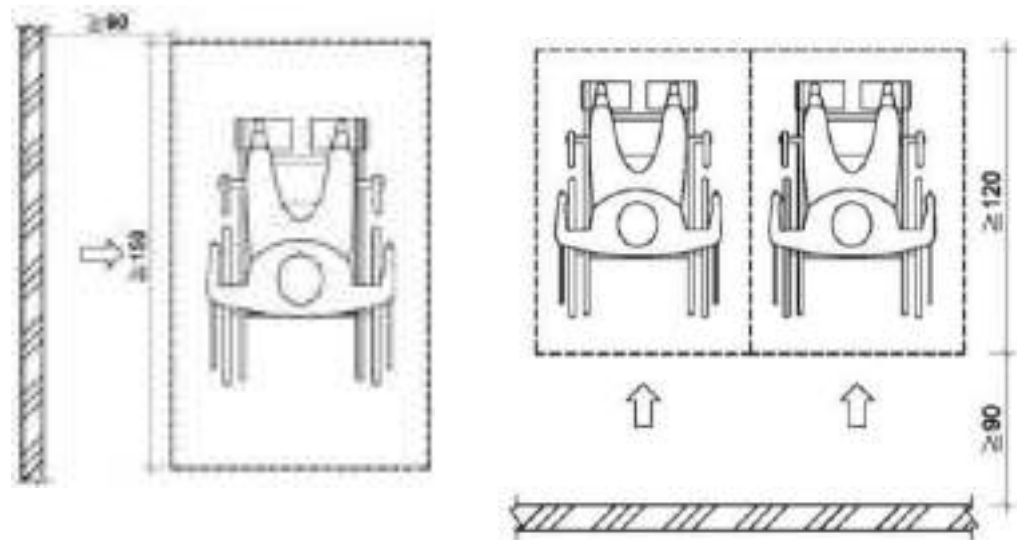
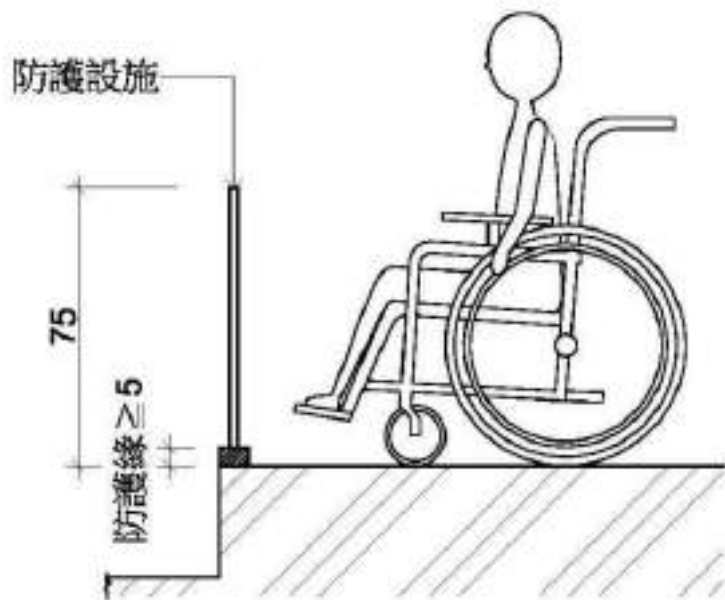
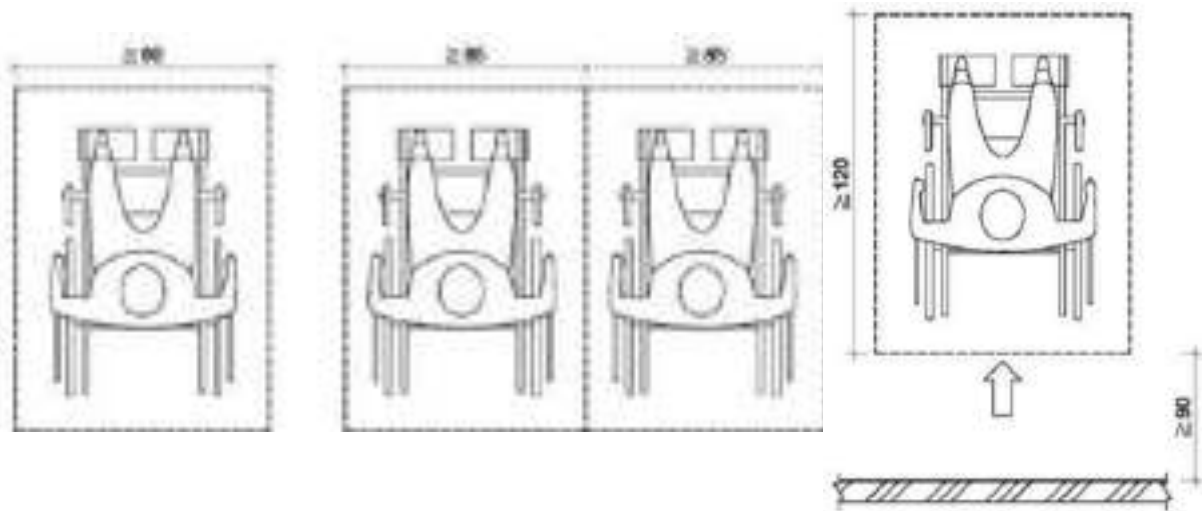


使用方法



701輪椅觀眾席位

- 1.無障礙通路可到達
- 2.空間尺寸
- 3.視線不被遮擋
- 4.防止跌落
- 5.入口標示



輪椅觀眾席位

702.2多廳式場所：多廳式之場所，其輪椅觀眾席位數量，應依各廳觀眾席位之固定坐椅席位數分別計算。

702.3席位安排：輪椅觀眾席位得設於觀眾席不同位置、區域及樓層，以增加多方位的較佳視野角度。

702.4座椅彈性運用：輪椅觀眾席位可考量安裝可拆卸之座椅，如未有輪椅使用者使用時，得安裝座椅。

輪椅觀眾席之規定

第167條之5

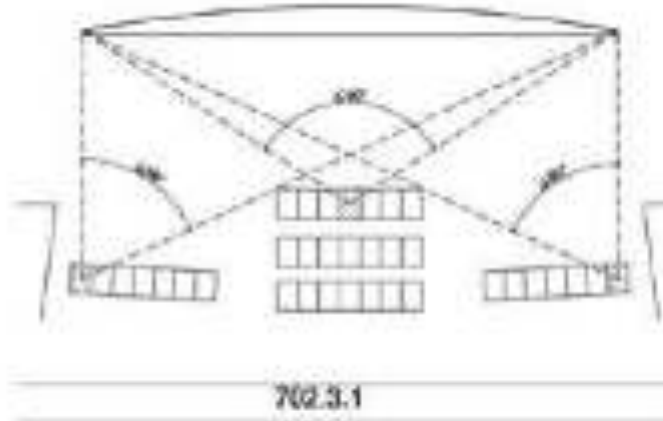
建築物設有固定座椅席位者，其輪椅觀眾席位數量不得少於下表規定：

固定座椅 席位數量 (個)	50 以 下	51- 150	150- 250	251- 350	351- 450	451- 550	551- 700	701- 850	851- 1000	1001- 1250	1251- 1500	1501- 1750	1751- 2000	超過 200 個固定 座椅席位者，超過 部分每增加 500 個固定座椅席 位，應增加 1 個輪 椅觀眾席位。
輪椅觀眾 席位數量 (個)	1	2	3	4	5	6	7	8	9	10	11	12	13	

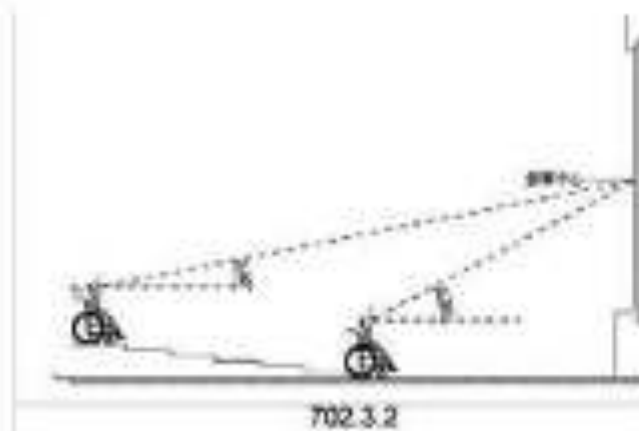
建築物無障礙設施設計規範

- 702.3 多廳式之場所，其輪椅觀眾席位數量，應依各廳觀眾席位之固定坐椅席位數分別計算。
- 702.4 輪椅觀眾席位得設於觀眾席不同位置、區域及樓層，以增加多方位的較佳視野角度。
- 702.5 座椅彈性運用：輪椅觀眾席位可考量安裝可拆卸之座椅，如未有輪椅使用者使用時，得安裝座椅。
- 704.3 視線：輪椅觀眾席位的視線不得受阻礙應和其他區域相同。

702.3.1 固定銀幕水平能見度容許範圍



固定銀幕水平能見度容許範圍：中間區塊之席位與銀幕兩側之夾角不得大於 90° ，兩側區塊之席位與銀幕兩側之夾角不得大於 60° （如圖702.3.1）。



固定銀幕仰視能見度容許範圍：席位之水平視線與觀看銀幕中心視線之夾角不得大於 30° （如圖702.3.2）。

702.4.1 固定銀幕水平能見度容許範圍：中間區塊之席位與銀幕兩側之夾角 $\leq 90^\circ$ ，兩側區塊之席位與銀幕兩側之夾角 $\leq 60^\circ$ （圖702.4.1）。

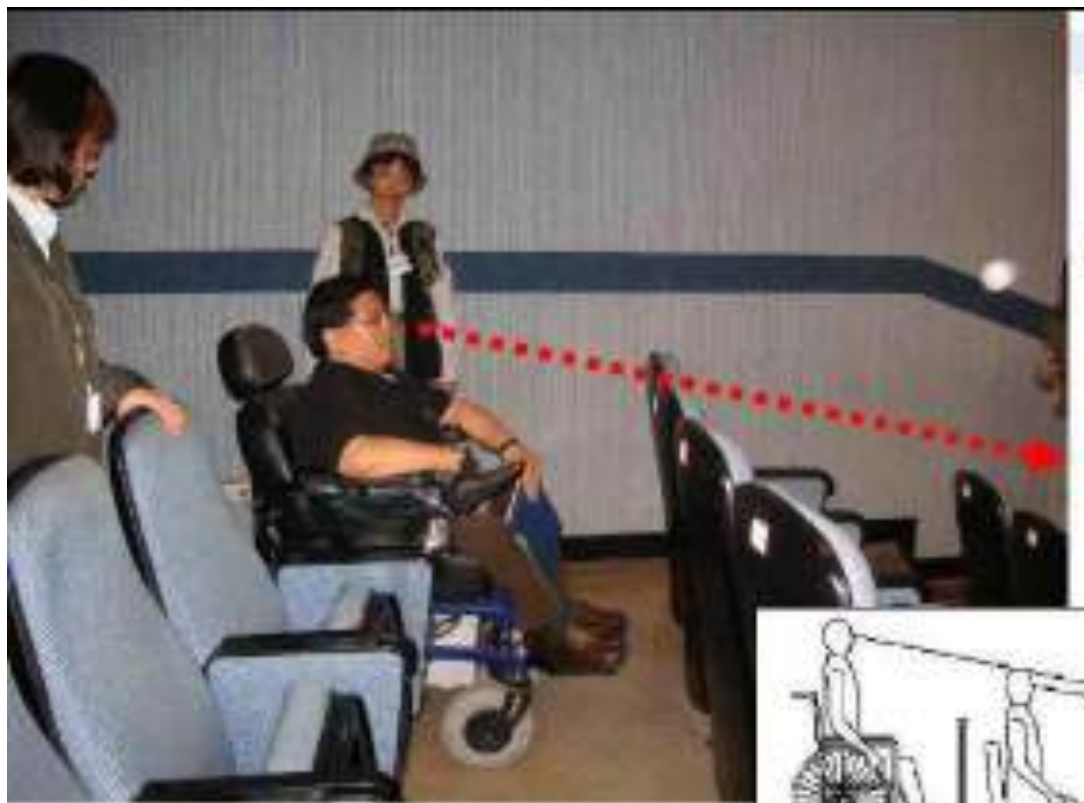
無障礙觀眾席



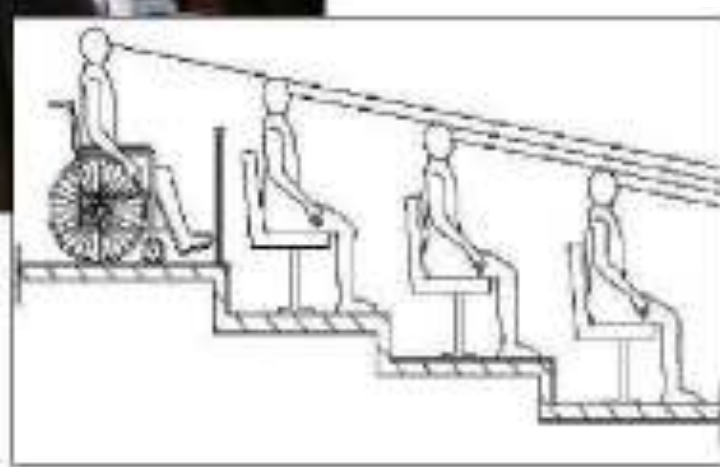
無障礙觀眾席



702.3.2 固定銀幕能見度容許範圍規定



視線必須不被阻擋



輪椅乘坐者席位



第十章 無障礙客房

1003.1 衛浴設備組成：無障礙客房內應設置衛浴設備，衛浴設備至少應包括馬桶、洗面盆及浴缸或淋浴間等。

1003.2 衛浴設備迴轉空間：其直徑不得小於135公分。可含20cm之容膝空間。

1004設置尺寸

1004.1 房間內通路：房間內通路寬度不得小於120cm，床間淨寬度不得小於90cm。

1004.3 供房客使用之電器插座及開關：其設置高度應距地板面高70~100cm處，設置位置應距柱、牆角30cm以上，並符合A102.3及A102.4輪椅正向與側向接近可及範圍之規定。

無障礙房浴廁

1	▪ 宜於低樓層設置。
2	▪ 單元全區無門檻、無高低差。
3	▪ 無障礙家具應考量其使用性。
4	▪ 窗戶、玻璃落地門應便於推拉。
5	▪ 無障礙浴廁應考量排水設計，需設置地板落水及截水溝。
6	▪ 浴廁面積 $\geq 4\text{m}^2$ 即可。 ▪ 馬桶及洗面盆使用部分不得小於 $1.6\text{m} \times 1.5\text{m}$ 之規定，可包括馬桶、洗面盆等相關設備之面積。 ▪ 浴廁迴轉空間以直徑 135cm 檢討。★

表3 無障礙房規劃設計原則

資料來源：臺北市政府都市發展局

建築技術規則第十章第167-4條：建築物設有**共用浴室者**，每幢建築物至少應設置一處**無障礙浴室**。無障礙臥室非屬共用，故不適用。

□ 公用浴室的認定

第167條之4

建築物設有**共用浴室**者，每幢建築物**至少應設置一處**無障礙浴室。



依建築物無障礙設施設計規範第6章浴室規定辦理

修正說明：

- 部分建築物所設浴室僅係供特定人使用且非屬開放性質（如值勤室……等），未有設置無障礙浴室之需求。至提供予公眾、不特定人使用之浴室，仍應考量無障礙浴室設置。
- 為利實務執行之明確，參照第295條、第297條「共用浴室」之用語，修正為建築物設有共用浴室者，始應進行建築物無障礙浴室之檢討。

公用浴室的認定

建築物設有**共用浴室**者，**每幢**建築物**至少應設置一處無障礙浴室**。

依建築物無障礙設施設計規範第6章浴室規定辦理

修正說明：

- 部分建築物所設浴室僅係供**特定人使用且非屬開放性質**（如值勤室.....等），**未有設置無障礙浴室之需求**。至提供予公眾、不特定人使用之浴室，仍應考量無障礙浴室設置。
- 為利實務執行之明確，參照第295條、第297條「共用浴室」之用語，修正為建築物設有共用浴室者，始應進行建築物無障礙浴室之檢討。

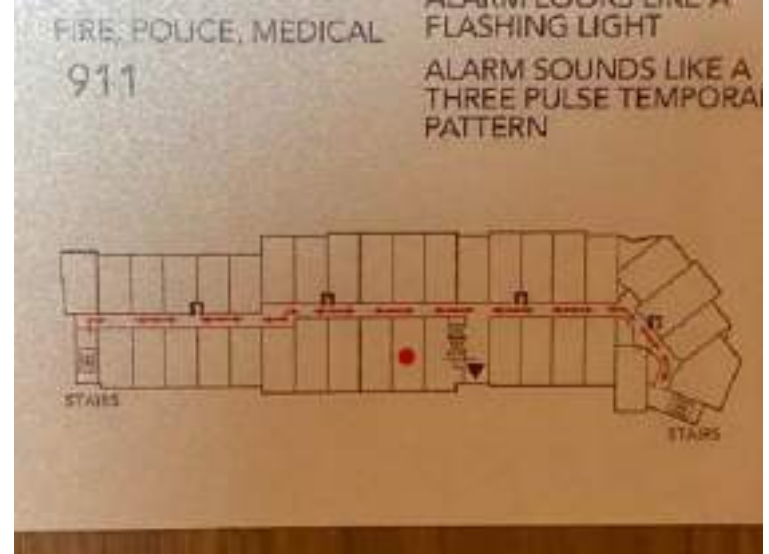
第六章 浴室

- 601 適用範圍
- 602 通則
- 603 引導標誌
- 604 門
- 605 浴缸
- 606 淋浴間

【108版規範修正重點】

- 修正**浴缸長度以內側計算不得大於135公分**，**刪除浴缸內兩側接近上緣處設置扶手之規定**，並分就**側向牆壁扶手與出水側對向牆壁扶手**明定相關規定，以利執行，減少爭議。（修正規定第604.3點）
- 考量於沐浴時易發生身體不適或需要協助之情況，**明定以浴缸或淋浴間方式提供使用時，應設置求救鈴**。（修正規定第604.5點、第604.5.1點、第604.5.2點）

旅館無障礙標示?



通廊無障礙



☐ 無障礙客房防搶扣件高度



☐ 防盜扣及衣架降低



1005客房內求助鈴

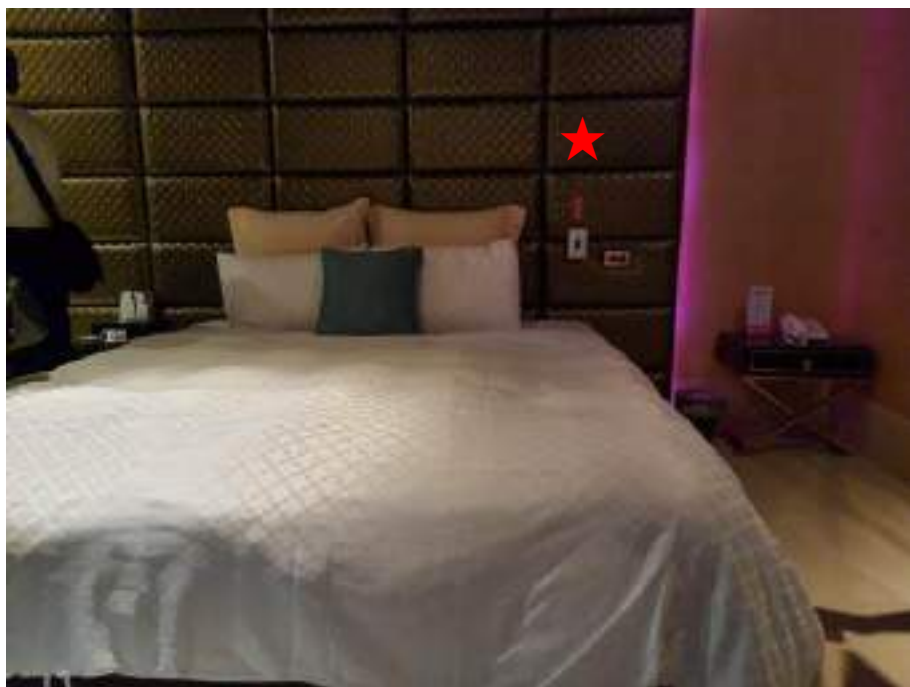
1005.1位置：應至少設置兩處，一處距地板面高90~120cm處；另一處距地板面15-25cm，且按鈕應明確標示，易於觸控。衛浴設備之馬桶、洗面盆圖面應標示求助鈴（高度、連接裝置）語音系統。（其他如一般要求）

1005.2連接裝置：求助鈴按鈕訊號應連接至服務台或類似空間，若無服務台，應連接至該客房外部之警示燈或聲響。

□臥室求助鈴的安置

- 如果是在床上求助時，可以設在離床面25cm高一只；若跌落到地板時，另一只求助鈴離地板面為15-25cm高。

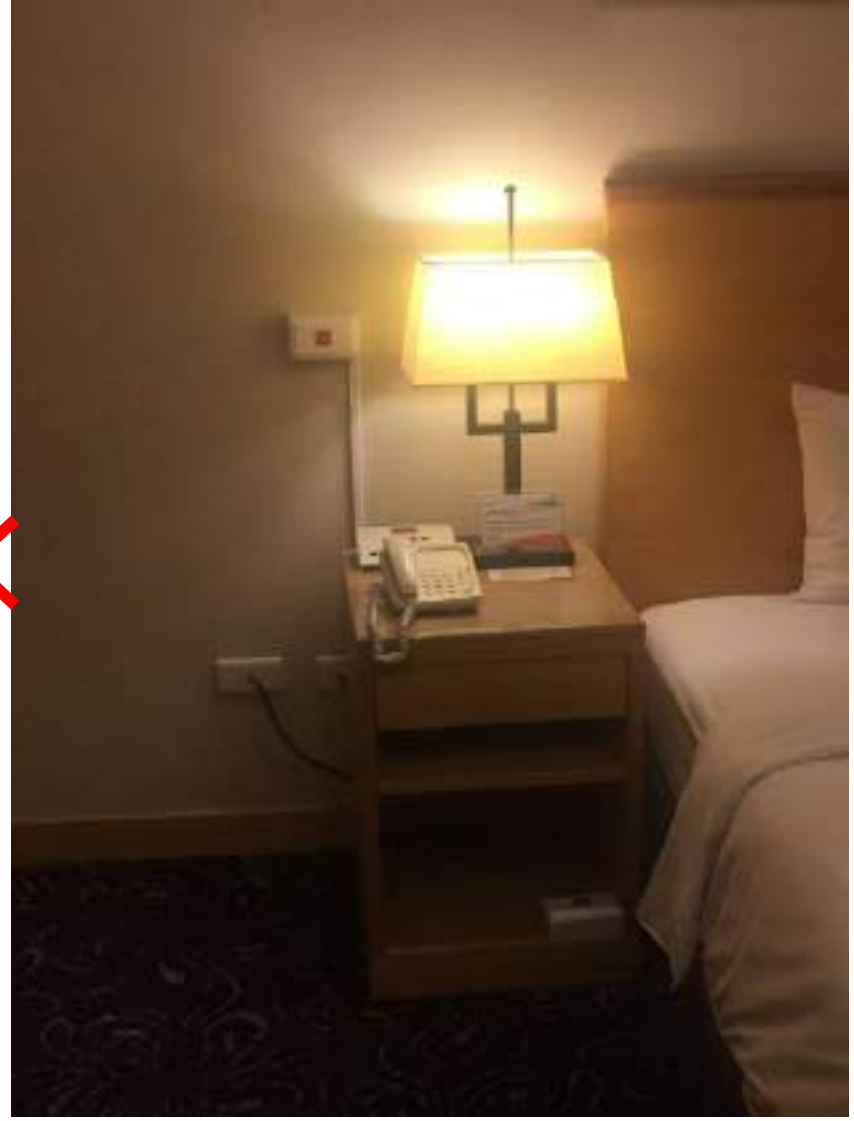
客房床頭上求助鈴位置



床邊求助鈴位置



求助鈴位置 (床上按不到)



床頭求助鈴



緊急求助鈴拉繩



防水求助鈴



拉繩、手按求助鈴



附錄1 基本尺寸

A101適用範圍

本附錄提供設計者選用。

A102輪椅；

A102.1靜止尺寸；

A102.2通行寬度； A102.2.5轉彎；

A102.2.6迴轉空間；

A102.3正向接近可及範圍；

A102.4側向接近可及範圍；

A102.5凹室操作空間；

A102.6膝蓋淨容納空間。

附錄2、3、4設施設計指引

A202.1 引導設施可藉由觸覺、語音、邊界線或其他相關設施組成，達到引導視覺障礙者之功能。導盲磚是藉由觸覺達到引導之功能，並非唯一選擇。

A202.2 導盲磚之設置須由定向行動訓練師或視障服務專業人員進行需求設計與功能性鋪設，以引導行進設施（條狀）與行進注意設施（點狀）組合搭配。

A202.3 公務機關之視覺障礙引導設施須導引至服務台。

A302.4 公共運輸場站之視覺障礙引導設施須設置定點上下車位置，並引導至服務台、驗（收）票口以及通過驗（收）票口後鄰近的樓梯或升降機等設施。

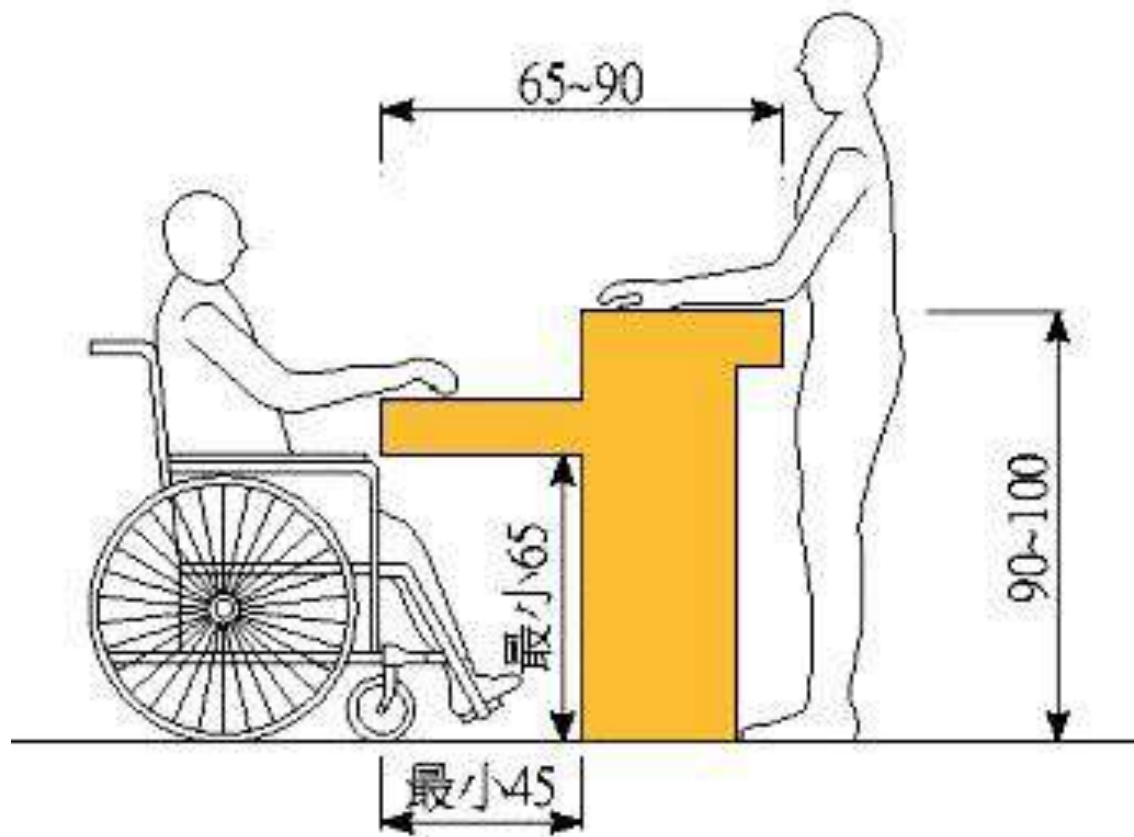
A202.5 有視障學生就讀時之學校，可由定向訓練師或視障服務專業人員進行視覺障礙引導設施需求設計。

A301適用範圍：本附錄3 提供設計者參考。A302無障礙機械遊樂設施

A403結帳櫃檯及服務台；A404金融機構之動化服務設備；

A405其他：衛生紙捲、衣物掛勾、置物架、轉位台、無障礙標誌、停車繳費機(亭)、洗手乳架、馬桶坐墊紙、擦手紙、烘手機、飲水機、照護床、人工肛門污物盆。

A403.5 服務(售票)台



□ 輪椅得以靠近使用



□無障礙住宅標章廚房

- A. 廚房之地面應堅硬、平整、防滑。
- B. 工作檯面之高度應距地板面高七十五公分至八十五公分。
- C. 工作檯下方應留設至少六十五公分高可容納膝蓋之空間，以方便輪椅使用者使用。
- D. 電器插座及開關之設置高度應距地板面高七十公分至一百公分，設置位置應易於操作且距柱、牆角三十公分以上。
- (正對面操作，爐具中心應距側牆大於30cm以上)

應規畫親子廁所之場所

- 一. 5,000M²以上之G2、F1、D2、A1類政府機關(構)提供民眾申辦業務或服務之場所。
- 二. 5,000M²以上之G1類公營事業含營業廳。
- 三. 5,000M²以上之A2類車站、航空站、捷運交會轉乘站。
- 四. 10,000M²以上之B2類百貨公司及零售量販店
- 設有兒科病房之區域級以上醫院。
- 觀光遊樂業之園區。

前項第一至四款之總樓地板面積並得不包含建技規則設計施工編第89條第5款規定之面積。

建築場所親子廁所盥洗室設置辦法

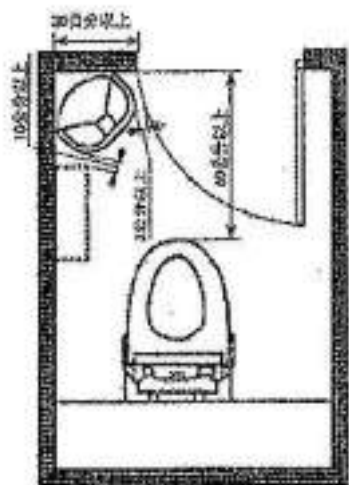
內政部106.12.15台內營字第1060818995號令訂定

- 第五條 公共場所獨立式親子廁所，應符合下列規定：
 - 一、於男女廁所外**單獨設置**
 - 二、設置至少一個兒童安全座椅、尿布臺、兒童馬桶、兒童洗面盆及照顧者使用之馬桶、洗面盆。
 - 三、**不得與無障礙廁所合併設置**。但兼用之無障礙廁所非依法令規定應設置者，不在此限。
 - 四、**具獨立之出入口**，通路寬度不得小於九十公分，出入口淨寬不得小於八十公分。

設計單位應依「**公共場所親子廁所盥洗室設置辦法**」、**「公共場所母乳哺育條例**」法規逐條檢視，符合各項規定。另有關廁所標誌圖示，使用同色系男女人形圖示，並輔以標示便器功能之標誌，並於入口處使用組合型標誌，並提供標誌詳圖，以利檢視。

請設計單位提供各樓層男女廁、無障礙廁、親子廁所座數、哺（集）乳室分布及其平面詳圖；同時提供各個便器（大便器、小便器）、照護床、親子友善設備數量之統計表格，以利檢視。

親子廁所



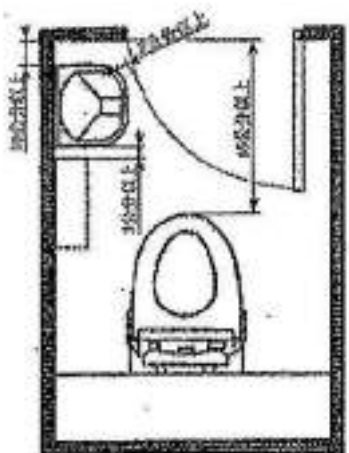
圖一 引導標示圖



圖二 設備種類標誌



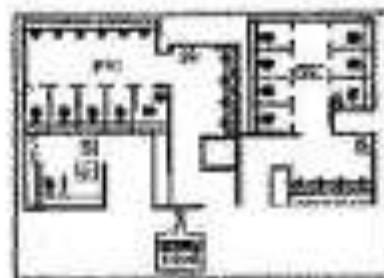
圖三 尿布臺



圖四 兒童安全座椅



圖五 兒童馬桶或小便器



圖六 設備配置圖樣式

男廁親子廁間



□ 嬰兒安全座椅

為方便帶嬰兒之男性、女性如廁，可於男、女廁所之坐式廁間中加設置嬰兒安全座椅，座椅形式不宜採方形而應採用圓形，以免兒童蹬上方形椅角跌下之險，如圖 3-16 所示。



圖 3-16 廁間設置嬰兒安全座椅

□ 台北市性別友善廁所



□ 台北市性別友善廁所



台北市性別友善廁所門縫3cm



新北市性平友善廁所1



新北市性平友善廁所2



新北市性平友善廁所3



無障礙住宅標章廚房

- A. 廚房之地面應堅硬、平整、防滑。
- B. 工作檯面之高度應距地板面高七十五公分至八十五公分。
- C. 工作檯下方應留設至少六十五公分高可容納膝蓋之空間，以方便輪椅使用者使用。
- D. 電器插座及開關之設置高度應距地板面高七十公分至一百公分，設置位置應易於操作且距柱、牆角三十公分以上。
- (正對面操作，爐具中心應距側牆大於30cm以上)

廚房料理臺合理之配置，考量身高不同，物品陳列要能取用方便。



可昇降吊櫥



□ 爐座中心要離牆側 30cm



爐具配置



無障礙住宅廚台 洗槽下方淨高65cm



衣櫥加設把手



□ 衣櫥拉桿尾端離地120cm



□ 下拉式衣架



衣櫥拉桿



輪椅族櫥櫃



□ 野餐桌空出輪椅位



輪椅能要能靠近使用



視障者家具



銳角包覆



自動櫃員機



卡片插入口、鈔票存取口、
鍵盤高度應低於110cm。

自動櫃員機



A8、依本原則增設坡道或升降機規定

- a. 應檢討但不計入建築面積各層樓地板面積。但單獨增設之升降機間及乘場面積合不得超過20平方公尺。
- b. 不受鄰棟間隔、前院、後院及開口距離有關規定之限制。
- c. 不受建築物高度限制。但坡道設有頂蓋其高度不得超過原有建築物高度加3公尺，升降機間高度不得超過原有建築物加6公尺。



外掛式升降梯



外掛式升降梯



增設外掛無障礙升降機



四、替代計畫基本原則

- (一) 房舍係屬自有者：
 - 1. 應規劃改善。
 - 2. 若因空間不足經本小組確認確實無法改善者：可提替代方案。
- (二) 房舍係屬租用者：
 - 1. 租期大於2年者：應規劃改善，或以同棟其他場所設施替代。
 - 2. 租期短於2年者：若不易改善，可提具暫時性之替代改善方，並於期滿後遷移至他處無障礙設施較完善之建物。
- (三) 公共建築物計畫2年內拆除或搬遷者：
 - 若不易改善，可提具暫時性之替代改善方案並於期滿後遷移至他處無障礙設施較完善之建物。

改善認定原則第11點(一、二)

- (一) 避難層出入口：
 - 1. 出入口平臺淨寬與出入口同寬，淨深不得小於120cm。(向內推開門應加寬30cm)
 - 2. 出入口緊鄰騎樓，平臺坡度不得大於1/40。
- (二) 避難層坡道及扶手：
 - 4. 無需改善情形：
 - (1)防護緣超出扶手投影線。
 - (2)扶手端部做防勾撞處理與本規範不符者。

小學既有坡道扶手勘檢放寬

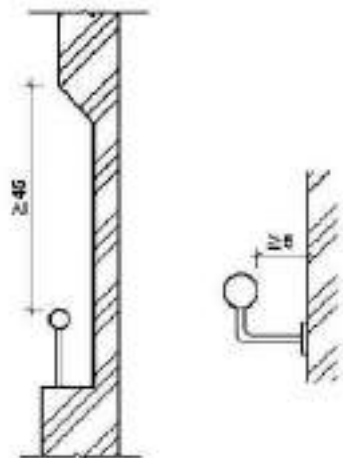


圖 207.3.2

207.3.3 高度：坡道扶手者，扶手上緣距地板面應為75公分至85公分。設雙道扶手者，扶手上緣距地板面應分別為65公分、85公分。若用於小學，高度應各降低10公分（如圖207.3.3）。

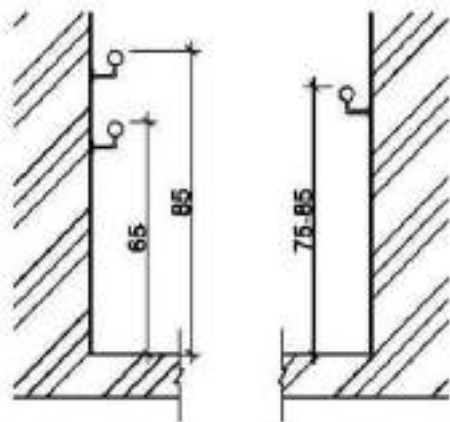


圖 207.3.3

- 台北市對於校園檢查發現的缺失決議：若既有坡道扶手有一道離坡道地面在70~85cm 範圍內，視同合格。

改善認定原則第11點(三)

(三)樓梯無須改善情況：

- (1) 既有扶手圓形直徑或其他形狀外緣周邊與本規範不符者。
- (2) 因空間受限，扶手水平延伸30公分會突出走道者。
- (3) 連續樓梯往上之梯級未依本規範至少退一階者。但內側扶手轉彎處仍須順平。
- (4) 梯階之級高、級深、樓梯平臺等與本規範不符者。
- **注意：缺單側扶手、警示帶、防護設施仍應增設改善。**

改善認定原則第11點(四)

(四)昇降設備無須改善情況：

- (1)昇降機廂內扶手、輪椅乘坐者操作盤與本規範不符者。
- (2)未於昇降機入口設置觸覺裝置者。迴轉直徑應為120cm以上。
- (3)昇降機呼叫鈕之中心線距地板面120公分以下者。但昇降機呼叫鈕之中心線距地板面大於120公分者，應設置協助使用之輔具或服務鈴。
- (4)一般旅館一樓設有無障礙客房，且其他樓層未設有住宿以外之服務性設施、附屬設備者，得免改善昇降設備。
 1. 機廂尺寸：入口不得小於80公分，機廂深度不得小於110公分。
 2. 標示：昇降機外部應設置無障礙標誌。現存無障礙標誌與本規範未完全相同者，無須改善。但採用「殘障電梯」或其他不當用詞者，應予改善。

改善認定原則第11點(五)

• (五). 廁所盥洗室：

- 1. **無障礙通路**：至少應有一條無障礙通路可通達廁所盥洗室，寬度不得小於90cm，且應考慮開門之操作空間。
- 2. **門**：裝設橫拉門有困難時可用折疊門，門開啟後實際可供進出之淨寬不得小於80cm。不得使用凹入式、扭轉式（含喇叭鎖）之門把及鎖扣，且有半截式之蝴蝶葉鉸鏈彈簧門應立即拆除。
- 3. **迴轉空間**：直徑不得小於120cm，其中邊緣20cm公分範圍內，淨高不得小於65cm。
- 4. **洗面盆**符合下列情形之一者，得免於兩側及前方環繞洗面盆設置扶手：(1)設置**檯面式洗面盆**。(2)設置壁掛式洗面盆已於下方**加設安全支撐**者。
- 5. **鏡子**：鏡面底端與地板面距離大於90cm者，可設置傾斜鏡面。但須考慮站立者之注視角度。
- 6. **馬桶**：
 - (1)兩側得採用**可動扶手**。(2)**沖水控制**無須改善，但須考量可操作空間。

改善認定原則第11點(六)

- 1. 無障礙通路：至少應有一條無障礙通路可通達浴室，寬度不得小於90cm，且應考慮開門之操作空間。
- 2. 門：裝設橫拉門有困難時可用折疊門，門開啟後實際可供進出之淨寬不得小於80cm。不得使用凹入式、扭轉式（含喇叭鎖）之門把及鎖扣，且有半截式之蝴蝶葉鉸鏈彈簧門應立即拆除。
- 3. 既有公共建築物如設有無障礙客房（含廁所盥洗室、浴室）者，則無需另外設置無障礙浴室。

改善認定原則第11點(七)

- 1. 尺寸：缺乏下車空間者，可以停車位旁之通道作為臨時下車區使用，得不另劃設下車空區。
- 車位標誌應具夜光或反光效果。
- 2. 多幢建築物停車空間依法集中留設者，其無障礙設施之停車位數得依其幢數集中設置之。
- 3. 無須改善：
 - (1) 停車格線顏色與本規範不符，但與地面顏色已有明顯對比色者。
 - (2) 建築物經檢討免設置法定停車空間者，無須設置無障礙停車位。

□改善通則非免除設置

公共建築物及活動場所之無障礙設備及設施不符合前項規定者，各級目的事業主管機關應令其所有權人或管理機關負責人改善。但因軍事管制、古蹟維護、自然環境因素、建築物構造或設備限制等特殊情形，**設置無障礙設備及設施確有困難者**，得由所有權人或管理機關負責人**提具替代改善計畫**，申報各級目的事業主管機關核定，並核定改善期限。

↳ 內政部已訂有既有公共建築物無障礙設施替代改善計畫作業程序及認定原則

↳ 第11點

公共建築物設置無障礙設施確有困難者，得於**維持行動不便者自主使用之原則**下，依下列改善原則辦理。**但改善原則未明列者，仍應依本規範辦理改善：**（含無須改善）

非為 免除設置

↳ 第12點

公共建築物無障礙設施無法依第11點規定改善者，得於**提供支援服務協助之原則**下，參照下列**替代原則或其他替代方案提具替代改善計畫**，報經當地主管建築機關審核認可後，依其計畫改善內容及時程辦理：（協助、適當範圍內替代...）

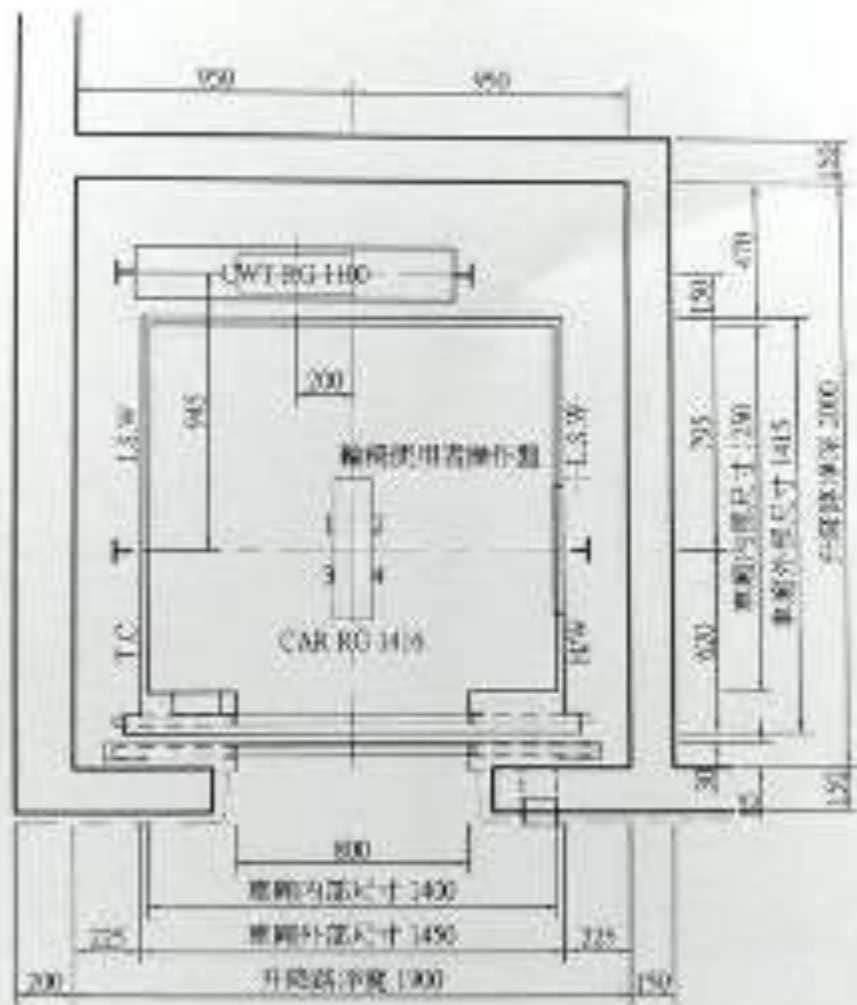
各當地主管建築機關所訂定之改善通則非為免除設置（改善）



B1. 替代計畫作業程序及認定第12點(一)

- **無法依第11點規定改善者**。得提具替代改善計畫報經核准
- (一) 避難層坡道及扶手：建築物避難層主要出入口高低差障礙，受限於建築結構無法退縮且因緊鄰騎樓或人行道無法設置坡道之空間者，得採以下作法：
 - 1. 可使用**活動式斜坡版**、設置**輪椅昇降臺**或**樓梯附掛式輪椅昇降臺**等設備，並設有**服務鈴**，由服務人員提供協助。如仍無法改善者，得設置**服務鈴**，由服務人員提供協助。
 - 2. 自動感應門前平台與本規範不符者，無須改善。
- (二) 昇降設備：
 - 1. 已設置昇降設備，機廂入口未達80cm或機廂深度未達110cm，得以提供可**收放式輪椅**或設置**活動座椅**替代。
 - 2. 受限於建築基地及結構無法設置昇降設備者，得採用專人服務，並設置**服務鈴**。

集合住宅電梯車廂尺寸



電梯間平面圖

- 既有改善辦法第十二條(二)已設至昇降設備，機廂入口未達80cm，或機廂深度未達110cm，得以提供可收放式輪椅或設置活動座椅替代。

固定資產耐用年數表

第一類 房屋建築及設備

第一項 房屋建築

號碼	細目	耐用年數	
-0-1-1	辦公用、商店用、住宅用、公共場所用及不屬下列各項之房屋。 ★	<input type="checkbox"/> 鋼筋(骨)混凝土建造，預鑄混凝土建造	五〇
		<input type="checkbox"/> 加強磚造	三五
		<input type="checkbox"/> 磚構造	二五
		<input type="checkbox"/> 金屬建造(有按覆處理)	二〇
		<input type="checkbox"/> 金屬建造(無按覆處理)	一五
		<input type="checkbox"/> 木造	一〇
-0-1-2	變電所用、發電所用、收發報所用、停車場用、車庫用、飛機庫、貨運所用、公共浴室用之房屋及工場用場房。	<input type="checkbox"/> 鋼筋(骨)混凝土建造	三五
		<input type="checkbox"/> 加強磚造	三〇
		<input type="checkbox"/> 磚構造	二〇
		<input type="checkbox"/> 金屬建造(有按覆處理)	一五
		<input type="checkbox"/> 金屬建造(無按覆處理)	一〇
		<input type="checkbox"/> 木造	八
-0-1-3	受鹽酸、硝酸、磷酸、氫及其他有腐蝕性液體或氣體之直接全面影響及冷凍倉庫用之廠房、貯藏鹽及其他潮解性固體直接全面受蒸汽影響之廠房。	<input type="checkbox"/> 鋼筋(骨)混凝土建造	二五
		<input type="checkbox"/> 加強磚造	二〇
		<input type="checkbox"/> 磚構造	一〇
		<input type="checkbox"/> 金屬建造(有按覆處理)	一〇
		<input type="checkbox"/> 金屬建造(無按覆處理)	八
		<input type="checkbox"/> 木造	五
-0-1-4	活動房屋	三	

第二項 房屋附屬設備

號碼	細目	耐用年數	
-0-2-1	遮陽設備、滅火及災害警報設備	五	
-0-2-2	升降機設備 ★	一五	
-0-2-3	空調設備	<input type="checkbox"/> 窗型、箱型冷暖器	五
		<input type="checkbox"/> 中央系統冷暖器	八
-0-2-4	商店用簡單裝備及簡單隔間	三	
-0-2-5	給水、排水、煤氣、電氣、自動門設備及其他 ★	一〇	

(四) 昇降設備增設(改善)檢核事項

(未申請者免填)

一、 建築物概要	使用款型				
	設置地點				
	原設備製造及維護廠商				
二、 原設備規格型式	昇降設備統一編號			使用許可證編號	
	規格(載重、門開方式、速度、停止樓層) 例:P8-CP60-B1-7F-8S				
	驅動方式	<input type="checkbox"/> 牽引 <input type="checkbox"/> 油壓 <input type="checkbox"/> 直接 <input type="checkbox"/> 間接 <input type="checkbox"/> 其他: _____			
	吊掛比	<input type="checkbox"/> 1:1 <input type="checkbox"/> 2:1 <input type="checkbox"/> 其他: _____			
	機房位置	<input type="checkbox"/> 有機房,位置於: _____ <input type="checkbox"/> 無機房			
	門寬	mm	門高	mm	
車廂寬	mm	車廂深	mm		
三、 變更昇降設備種類型式	新承攬專業廠商				
	速度、載重、建築結構、驅動方式有無變更 <input type="checkbox"/> 無 <input type="checkbox"/> 有: _____				
	昇降設備汰舊換新				
	<input type="checkbox"/> 整台換新,保留項目	<input type="checkbox"/> 機房機械櫃 (附著在樓板上)		<input type="checkbox"/> 機房球槽	
<input type="checkbox"/> 乘場門框(三方框) 及乘場門框		<input type="checkbox"/> 配重櫃及配重塊			
<input type="checkbox"/> 部分更新,保留項目 請敘明	<input type="checkbox"/> 配重導軌及固定托架與 接軌版(須經重新校正調整 確認)		<input type="checkbox"/> 車廂導軌及固定托架 與接軌版(須經重新校正 調整確認)		
	<input type="checkbox"/> 緩衝器有無更新 <input type="checkbox"/> 有 <input type="checkbox"/> 無				
增設供行動不便者使用項目					
<input type="checkbox"/> 引導裝置 <input type="checkbox"/> 樓層標誌 <input type="checkbox"/> 點字 <input type="checkbox"/> 30x60 <input type="checkbox"/> 扶手 <input type="checkbox"/> 護照鏡 <input type="checkbox"/> 語音 <input type="checkbox"/> 副操作盤					
其他					



1. 依內政部 102 年 6 月 10 日內授營建管字第 1020806356 號函釋, 建築物昇降設備汰舊換新屬整臺重新安裝者, 如涉及「建築物使用細則及變更使用辦法」第 5 條各款規定, 建築物昇降設備機種之設計載重、速度、驅動方式之變更, 應申請變更使用執照, 無須申請雜項執照。
2. 倘若昇降設備汰舊換新屬部分更新, 且改裝為專業廠牌電梯, 須扣除六項免更新項目: (1) 機房機械櫃(附著在樓板上), (2) 機房球槽, (3) 乘場門框(三方框) 及乘場門框, (4) 配重櫃及配重塊, (5) 配重導軌及固定托架與接軌版(須經重新校正調整確認), (6) 車廂導軌及固定托架與接軌版(須經重新校正調整確認), 並於契約時註明。

無障礙電梯汰舊換新

- 原有更新如有 1. 變更速度、2. 改變驅動設備、3. 增加載重、4. 結構變更，視同新設，應 申領
建築執照

若原有無障礙電梯整台更新，未有前項四種變動情形，以簡化作業程序，不必申請雜項執照。但報價時應將不必更新之項目扣除之，簽約時要註明：

- 1. 機房機械樑(附著在樓板上)
- 2. 機房線槽
- 3. 乘場門框(三方框)及乘場門檻
- 4. 配重框及配重塊
- 5. 配重導軌及固定托架與接軌版(須經重新校正調整確認)
- 6. 車廂導軌及固定托架與接軌版

電梯預算填寫應注意 A

- 超過15年的升降機更新除非更換不同型廠牌，其中有六項不必更新，如表列項目。
- 外加門禁管制卡等等特殊要求項目，不能計入預算中，應刪除。
- 不能選購非無障礙規格電梯。
- 走廊外掛式電梯應申請建築執照；室內增設者屬於雜項執照。
- 選擇地點有施工吊掛困難者，應諮詢專家現勘。
- 外掛電梯不得選在污水管線通過地點。

電梯設計要求應注意 B

- 外掛電梯在高水位地區不宜切開地下室原有牆壁連結，因為滲水問題難以克服。
- 學校應提供較新的地質鑽探報告書(含地質敏感地區之土壤壓密試驗)，以供結構設計判斷，因為高水位區要地質改良。
- 新舊有結構要銜接處理，以免地震而傾斜。
- 會東西曬的電梯，不宜為景觀電梯，炎熱。
- 地下室為防空避難室者，不能申請樓梯附掛式輪椅升降平台，到非教學空間。
- 全校建蔽率、綠覆率、停車位，一定要檢討。

垂直升降平台



樓梯附掛式輪椅升降臺



樓梯附掛式輪椅升降臺



樓梯附掛式輪椅升降臺



上方平台停機方式



軌道突出牆面應防護



上舞台懸臂式輪椅升降台 CNS?



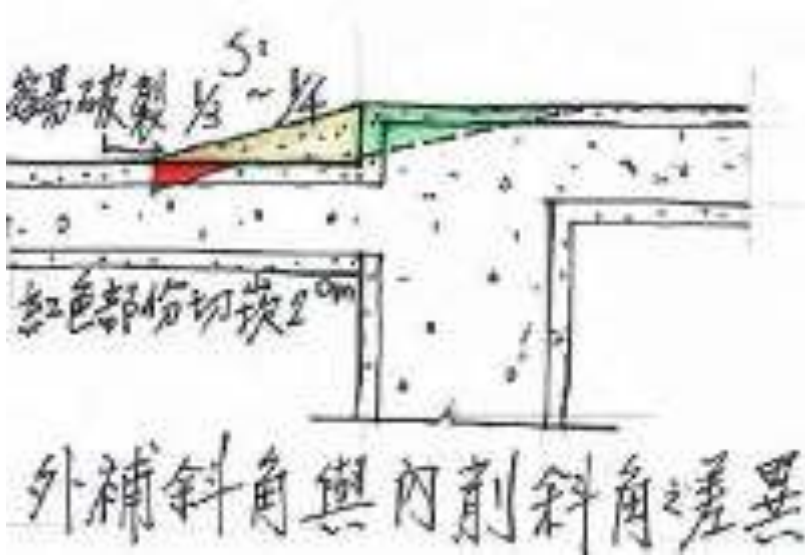
B1. 替代計畫作業程序及認定第12點(一)

- **無法依第11點規定改善者**。得提具替代改善計畫報經核准
- (一) 避難層坡道及扶手：建築物避難層主要出入口高低差障礙，受限於建築結構無法退縮且因緊鄰騎樓或人行道無法設置坡道之空間者，得採以下作法：
 - 1. 可使用**活動式斜坡版**、設置**輪椅升降臺**或**樓梯附掛式輪椅升降臺**等設備，並設有**服務鈴**，由服務人員提供協助。如仍無法改善者，得設置**服務鈴**，由服務人員提供協助。
 - 2. 自動感應門前平台與本規範不符者，無須改善。
- (二) 升降設備：
 - 1. 已設置升降設備，機廂入口未達80cm或機廂深度未達110cm，得以提供可**收放式輪椅**或設置**活動座椅**替代。
 - 2. 受限於建築基地及結構無法設置升降設備者，得採用專人服務，並設置**服務鈴**。

教室門檻內削斜坡



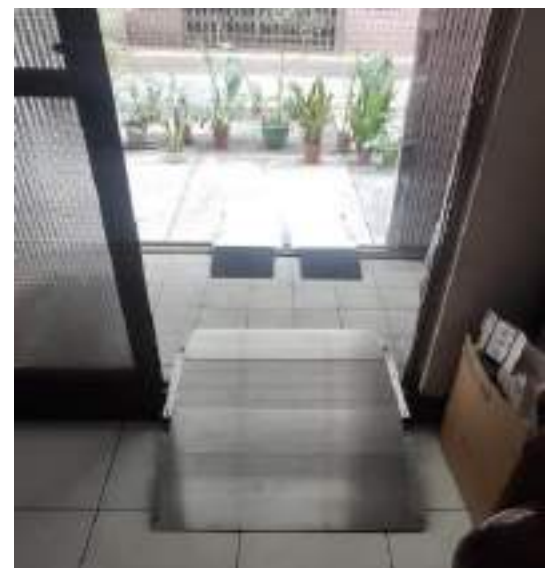
□ 高低差外補或內削比較



活動斜坡板



加長型斜坡板 375kg



中間支撐型移動式斜坡板



掛梯式升降椅



升降軌道防勾撞應注意



升降軌道防勾撞應注意



B2. 替代計畫作業程序及認定第12點(二)

- (三) 廁所盥洗室：
 - 1. 受限於建築基地及結構無法改善者，得以人員引導至**適當範圍內**之無障礙廁所盥洗室替代。
 - 2. 受限於建築基地及結構無法改善者，得以現有廁所盥洗室替代之，且經**人員協助**可供乘坐輪椅者使用。
 - 3. 加油（氣）站受限於建築基地、結構或地下設備管線，設置廁所盥洗室確有實際困難者，得採用**流動式無障礙廁所盥洗室**。
- (四) 浴室：
 - 1. 受限於建築基地及結構無法改善者，得以**人員協助**至**適當範圍內**之無障礙浴室替代。
 - 2. 受限於建築基地及結構無法改善者，得以現有浴室替代之，且經**人員協助**可供乘坐輪椅者使用。

替代廁所指示牌

親愛的朋友們 您好:

本公廁未設置無障礙廁間，如有需要請移駕下列設有無障礙廁間之公廁使用，謝謝。



北投焚化廠空中景觀樓1樓男廁
(臺北市北投區洲美街271號)



20公尺

洲美運動公園



(臺北市北投區洲美街271號)



↑ 往南走洲美街

20公尺

掃描QR code可進入路線規劃
臺北市環境保護局 關心您



B3. 替代計畫作業程序及認定第12點(三)

- (五) **停車空間**：受限於建築基地及結構無法改善者，得以距離建築物出入口適當範圍內身心障礙者專用停車位替代，並於出入口標示該專用停車位位置。如仍無法替代者，得採用專人服務，並設置服務鈴。
- (六) **無障礙客房**：1. **無障礙通路**、客房門開啟後實際可供進出之淨寬、房間內通路、衛浴設備空間受限於建築基地及結構無法改善者，得以提供專用輪椅替代。2. **無障礙客房內所設衛浴設備**空間受限於建築基地及結構無法改善者，得以現有衛浴設備空間替代之，且經人員協助可供乘坐輪椅者使用。
- 3. **無障礙客房**受限於建築基地及結構無法改善者，得以人員協助至建築物坐落基地**適當範圍內**之無障礙客房住宿。

輪椅、停車指示牌



五、替代改善計畫案例說明

案例1：避難層出入口替代方案

狀況：建物大廳出入口高差障礙，受限於結構因素且緊鄰人行道及馬路，無設置標準坡道之空間。替代：以其他順平出入口並配合設置公告及沿途指示引導替代。（不能過度迂迴）。



前門入口
設置公告



入口順平
設置
服務鈴

- 同意所提廁所盥洗室以**同幢建築物地下4層**之標準無障礙廁所替代改善，惟無障礙通路、昇降設備及相關引導標誌仍須依規定設置。
- 同意所提以**距離案址避難層出入口適當範圍(50公尺範圍內同側同向同街廓)**(松江路 XXX 號 X 樓)之標準無障礙廁所替代改善，惟無障礙通路及相關引導標誌仍須依規定設置。

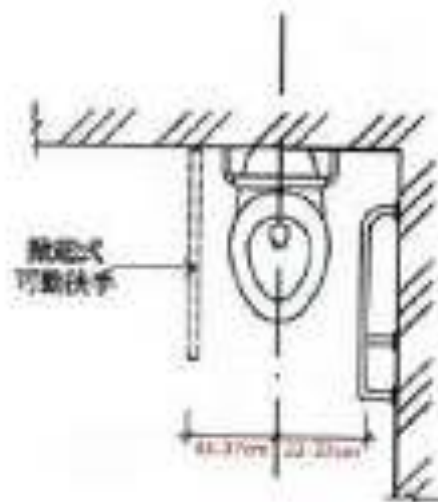
旅館停車、路徑改善



無法改善的24H超商

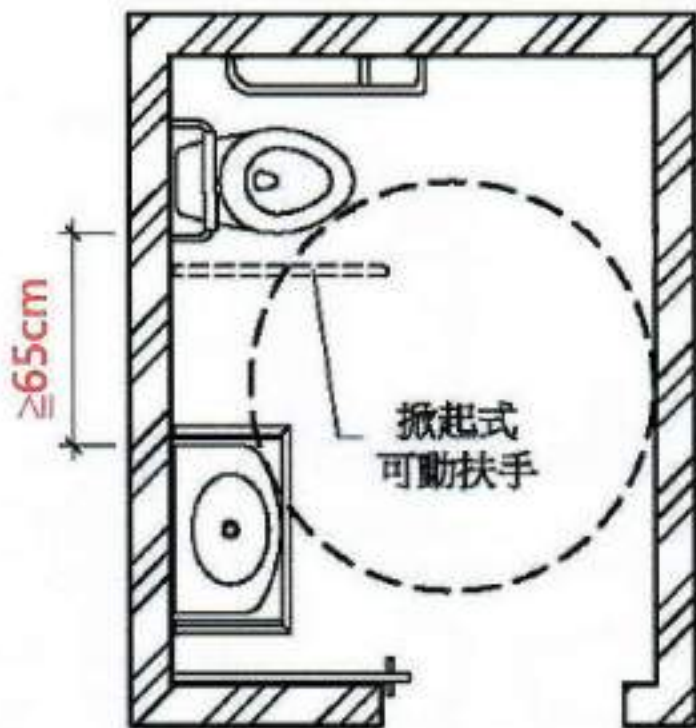


容許誤差



應考慮新舊孔太近，容易崩裂鬆動。

□ 避免拆裝崩裂的範圍



替代改善廁所 男女各改設



□ 無障礙流動廁所



臨時性流動廁所



考慮輪椅可以進入



輪椅專用席位



輪椅得以靠近使用



超越線路 UD



□ 橫斷人行道的斜坡



可拆卸的扶手



原有消防栓箱處加扶手



扶手可以掀起



防水插頭高 中心淨高100cm以下



□ 輪椅充電座 70cm高



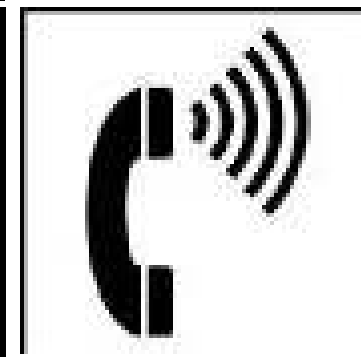
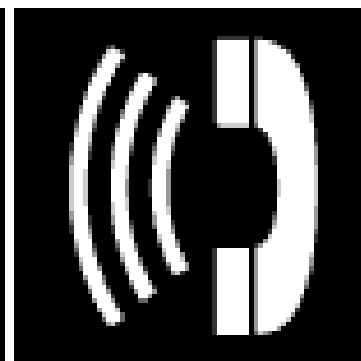
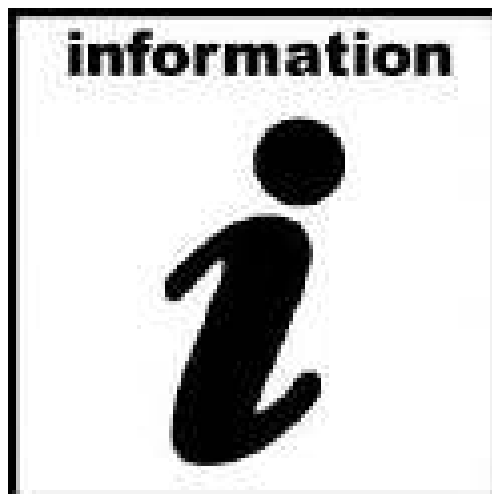
細心的考量



要能靠近



請關心聽語障者



聽障朋友



詢問處



聽視覺標示設備

一、依97年5月內政部修正發布之「各類場所消防安全設備設置標準」已將前述規定納入第146-5條規範，只是以前在建築技術規則稱為聽視覺警示設備，但移列至該署設置標準時統納為**標示設備**。

二、前述規範條文條摘錄如下：

供第十二條第一款第六目使用者(包括醫院、療養院、長期照護機構、養護機構、安養機構、老人服務機構(限供日間照顧、臨時照顧、短期保護及安置者)、托嬰中心、早期療育機構、安置及教養機構(限收容未滿二歲兒童者)、護理之家機構、產後護理機構、身心障礙福利服務機構(限供住宿養護、日間服務、臨時及短期照顧者)、身心障礙者職業訓練機構(限提供住宿或使用特殊機具者)、啟明、啟智、啟聰等特殊學校)。其出口標示燈並應採具閃滅功能，或兼具音聲引導功能者。前項**出口標示燈具閃滅或音聲引導功能者**，應符合下列規定：

1. 設於主要出入口。
2. 與火警自動警報設備連動。

3. 由主要出入口往避難方向所設探測器動作時，該出入口之出口標示燈應停止閃滅及音聲引導。避難方向指示燈設於樓梯或坡道者，在樓梯級面或坡道表面之照度，應在一勒克司(1x)以上。

聽障需求 1

無障礙設施設計規範解說手冊

利聽障者使用。

3. 緊急訊號：對聽障者而言，視覺訊息在緊急警報及避難疏導是非常重要的，應考慮與火警系統等連動之指示燈號及避難疏導指示燈號。
4. 助聽器：為協助聽覺障礙者與一般人溝通，應考慮下列設備如電子助聽器、或手語服務人員等。

表 2.3.3 適合聽覺障礙者之設施設計重點

設施種類	設計重點	必要訊息
公用設施	<ol style="list-style-type: none">1. 確定緊急情況發生時視覺、震動傳遞訊息的緊急通道的疏散方法→警報燈、緊急文字標誌等。2. 設施的廣播部位採用電子標誌顯示。3. 在電梯內安裝緊急連絡用監視器或可視電話。4. 在電梯內設置視覺超載標誌。5. 廁所門上設置敲門顯示設施。	地震、火災逃生、疏導、來客、訪問、呼叫
業務設施	<ol style="list-style-type: none">1. 服務窗口配備懂手語的職員。2. 同時在服務窗口的廣播處另行設置電子顯示標誌。3. 會議室內配備呼叫可視電話。4. 設置傳真機。	來客、呼叫

聽障需求 2

集會設施 文化設施	<ol style="list-style-type: none"> 1. 在會議室、劇場內配備同步傳聲助聽器。 2. 在劇場等處配備專用字幕→多重訊息。 3. 設置 OHP(複合式投影儀), 確保記錄用空間。 	娛樂、集會、劇藝、電影、緊急避難、疏導
商業設施	<ol style="list-style-type: none"> 1. 採用視覺警報設備。 2. 將百貨商店等的尋呼廣播視覺化。 3. 配備懂手語的職員。 	緊急避難、疏導、呼叫、導向
住宿設施 住宅	<ol style="list-style-type: none"> 1. 客房門上設置敲門顯示(顯示燈等)標誌或信號等。 2. 床邊配備震動枕或緊急情況發生時的訊息傳遞器具→光、震動器、綜合報警系統等。 	訪問、來客、喚醒、呼叫、逃生、疏導
醫療設備	<ol style="list-style-type: none"> 1. 培養手語醫療人員, 以協助進行診斷、治療等。 2. 在候診室處配備電子顯示螢幕。 	診斷、叫號
體育設施 休閒設施	<ol style="list-style-type: none"> 1. 在館內另行配備視覺方式的嚮導播放系統。 2. 設置電子評分顯示螢幕。 3. 比賽場內配備同步傳聲助聽器。 	呼叫、體育訊息、娛樂
交通設施 公園	<ol style="list-style-type: none"> 1. 用電子顯示屏進行緊急情況或平時的疏導工作。 2. 車內配備用於報站等訊息的電子顯示螢幕。 3. 配備擴音電話和公用傳真機。 	逃生、疏導、視覺傳遞、擴音

表來源:「無障礙建築設計手冊」p.37

啟聰教學



聽障者輔具



敲門閃光通報器



門鈴/來電閃燈器

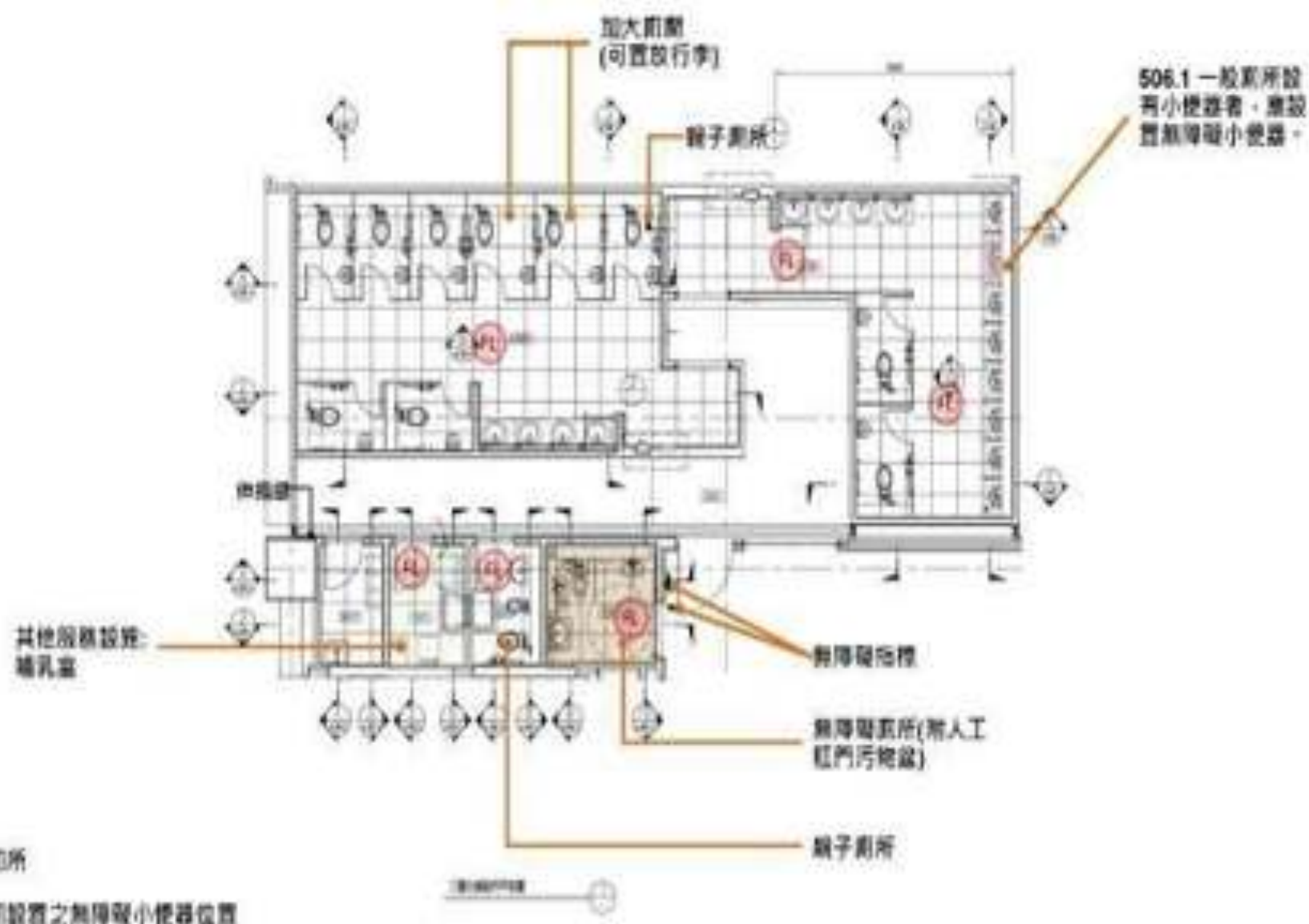


☐聽障專用火警警示閃光燈



火警閃光燈、逃生標示、火警標示燈





- 無障礙廁所
- 一般男廁設置之無障礙小便器位置
- 哺乳室
- R 火災警報裝置

☐聽障警示閃燈



□聽障警示閃燈



□ 室內聽障警示閃燈



求助閃燈



求助閃燈



- 在廁間內**按鈕求助**；
發生**火災**時由消防
啟動之**連動閃燈**。
(兩者不同)

室外求助鈴閃燈



謝謝大家共同關心
未來的環境

